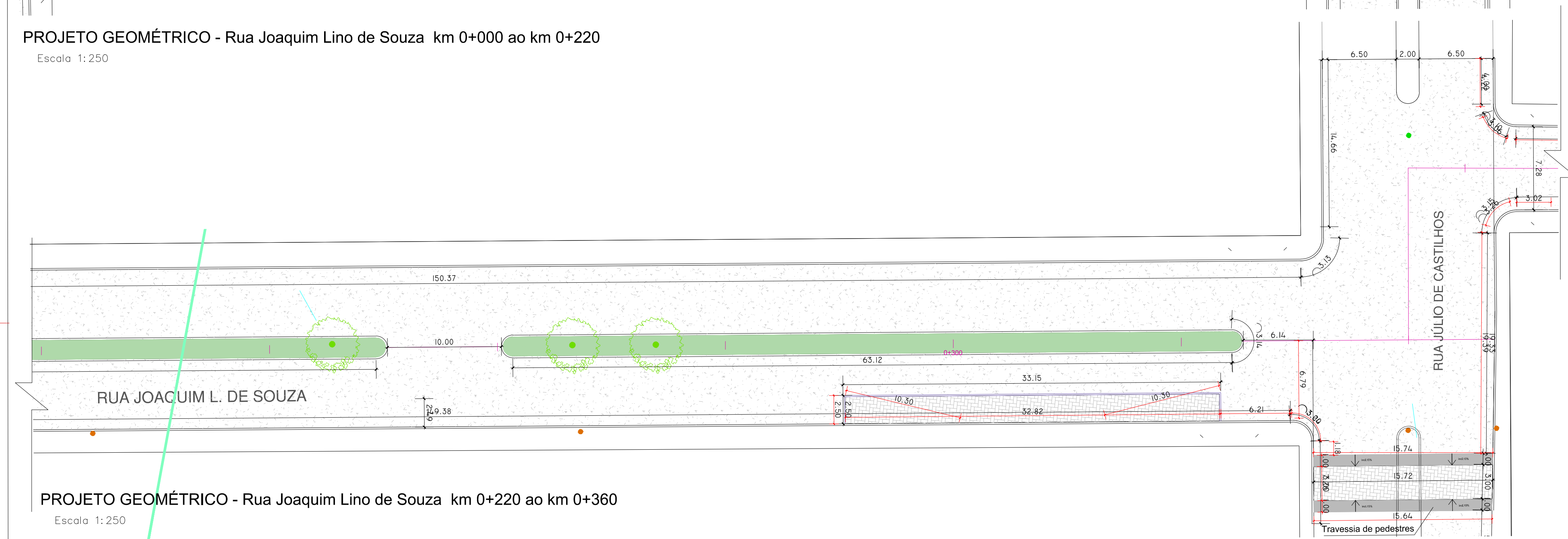


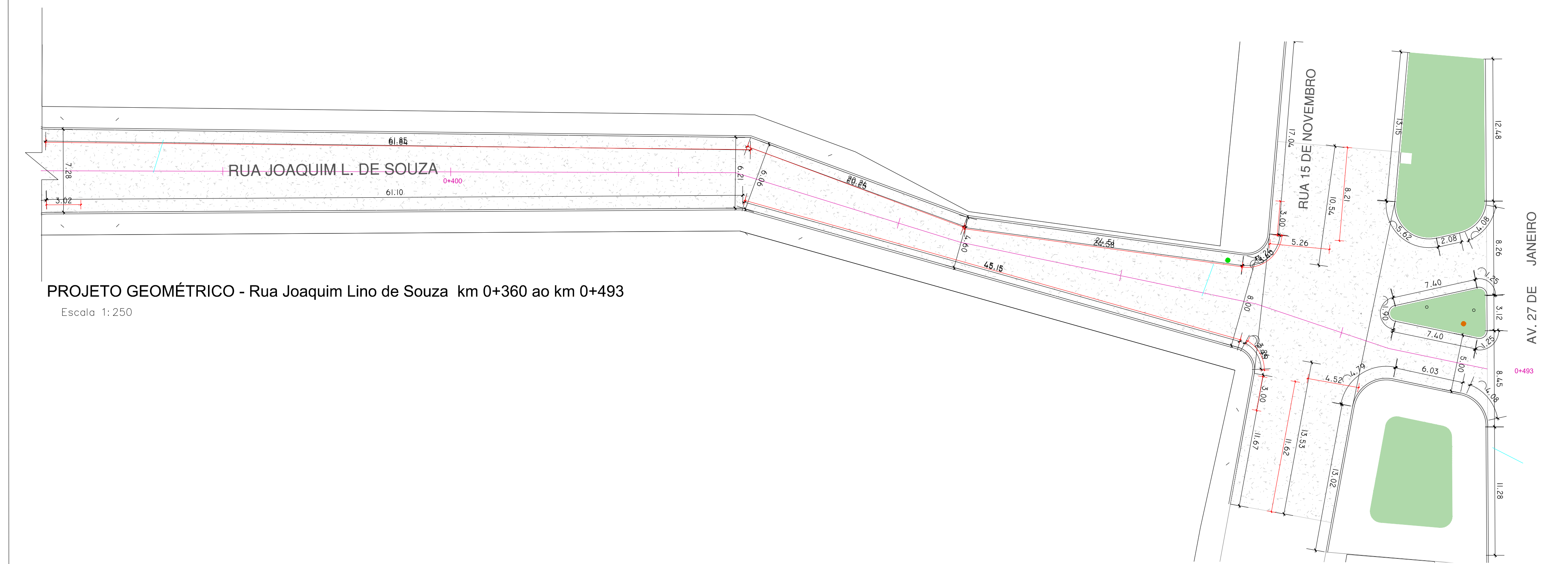
PROJETO GEOMÉTRICO - Rua Joaquim Lino de Souza km 0+000 ao km 0+220

Escala 1:250



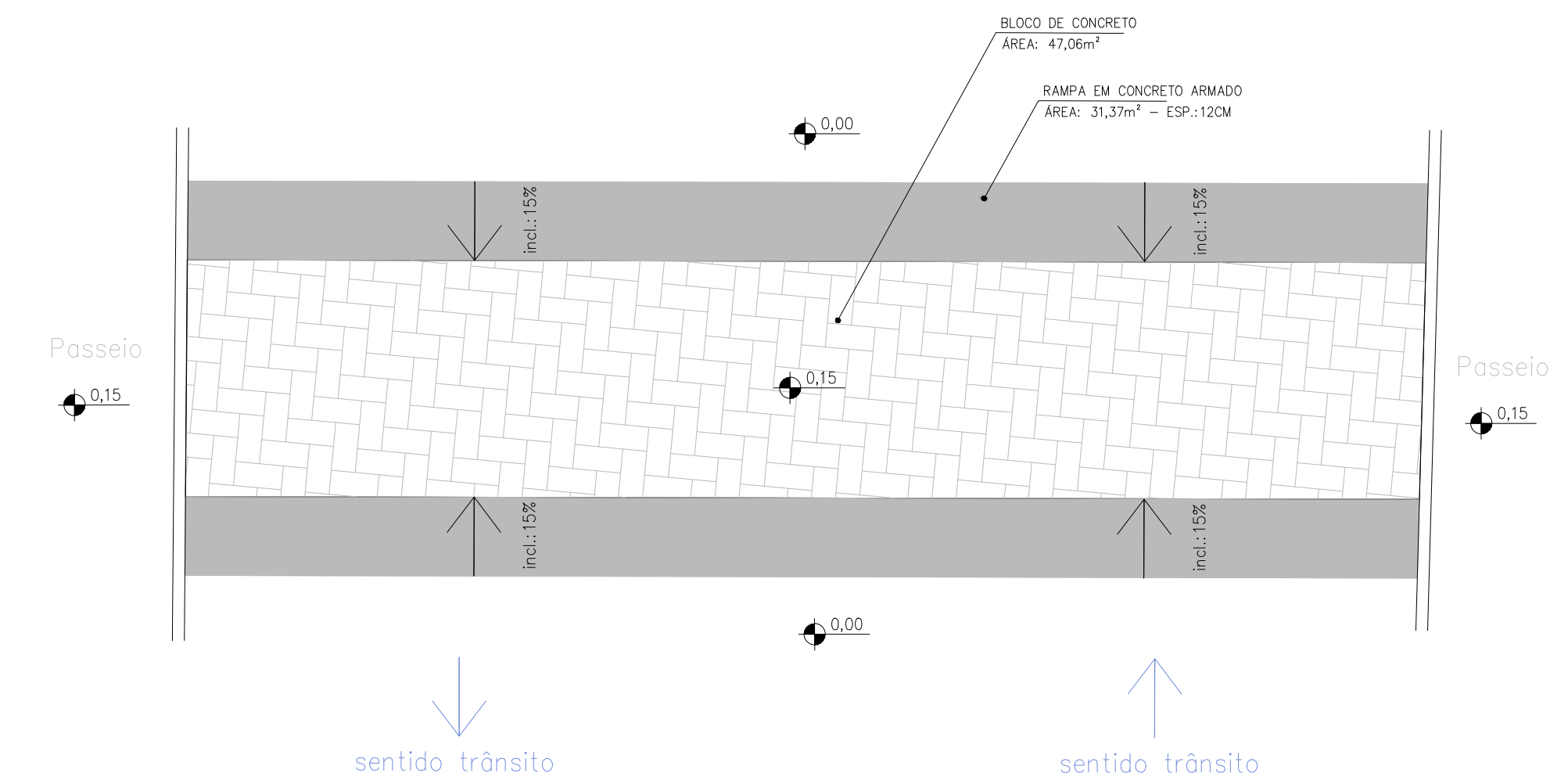
PROJETO GEOMÉTRICO - Rua Joaquim Lino de Souza km 0+220 ao km 0+360

Escala 1:250



PROJETO GEOMÉTRICO - Rua Joaquim Lino de Souza km 0+360 ao km 0+493

Escala 1:250



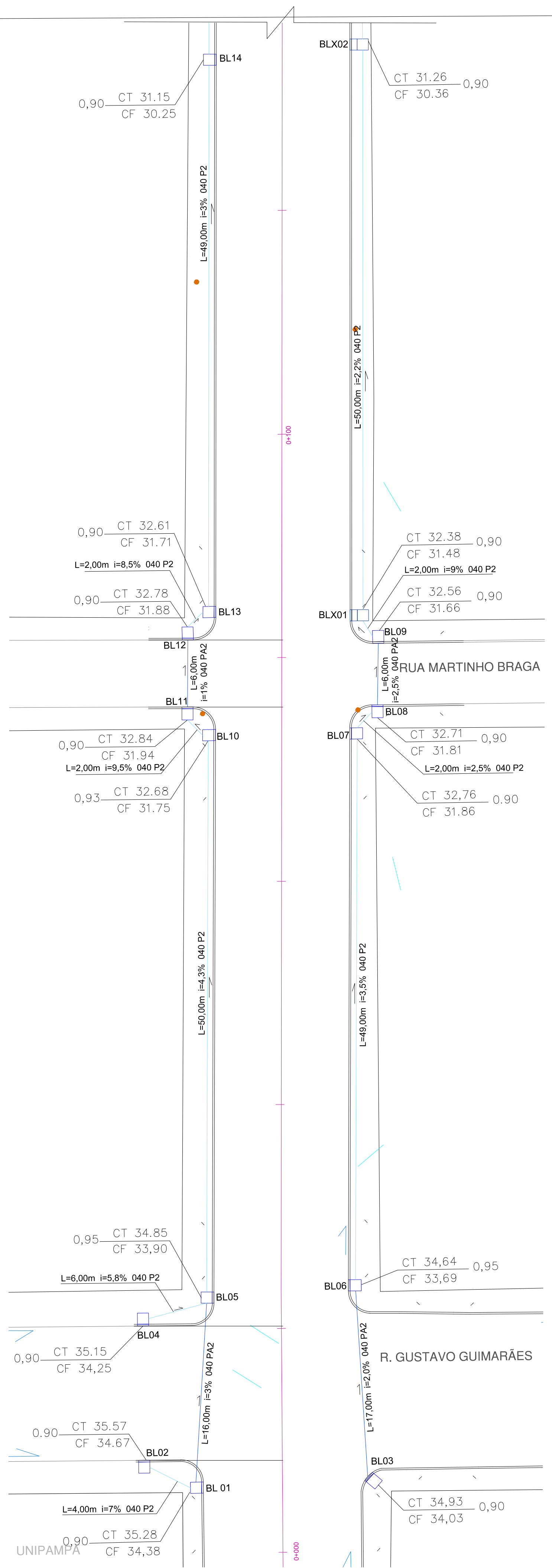
DETALHAMENTO DA TRAVESSIA DE PEDESTRES ELEVADA

Escala 1:75

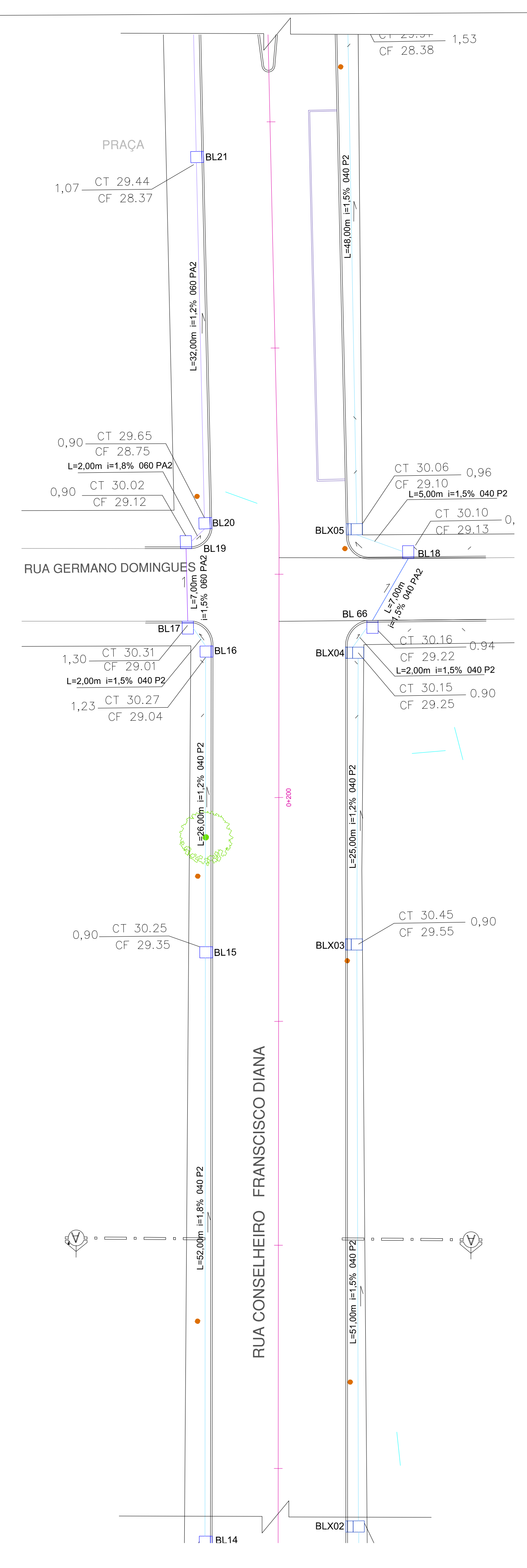
Quadro de Área - Geométrico	
Pav. Asfáltica (m²)	10561.70
Bloco de Concreto (m²)	261.00
Meio Fio reto (m)	2152
Meio Fio curvo (m)	166
Cordão de concreto (m)	74.56
Travessia Pedestres - Concreto armado esp. 12cm	31.37

LEGENDA	
	Cordão em concreto
	Meio-fio de concreto
	Pav. Asfáltica
	Pav. Bloco de concreto Executar
	Árvore a ser Mantida
	Árvore a ser suprimida - unid

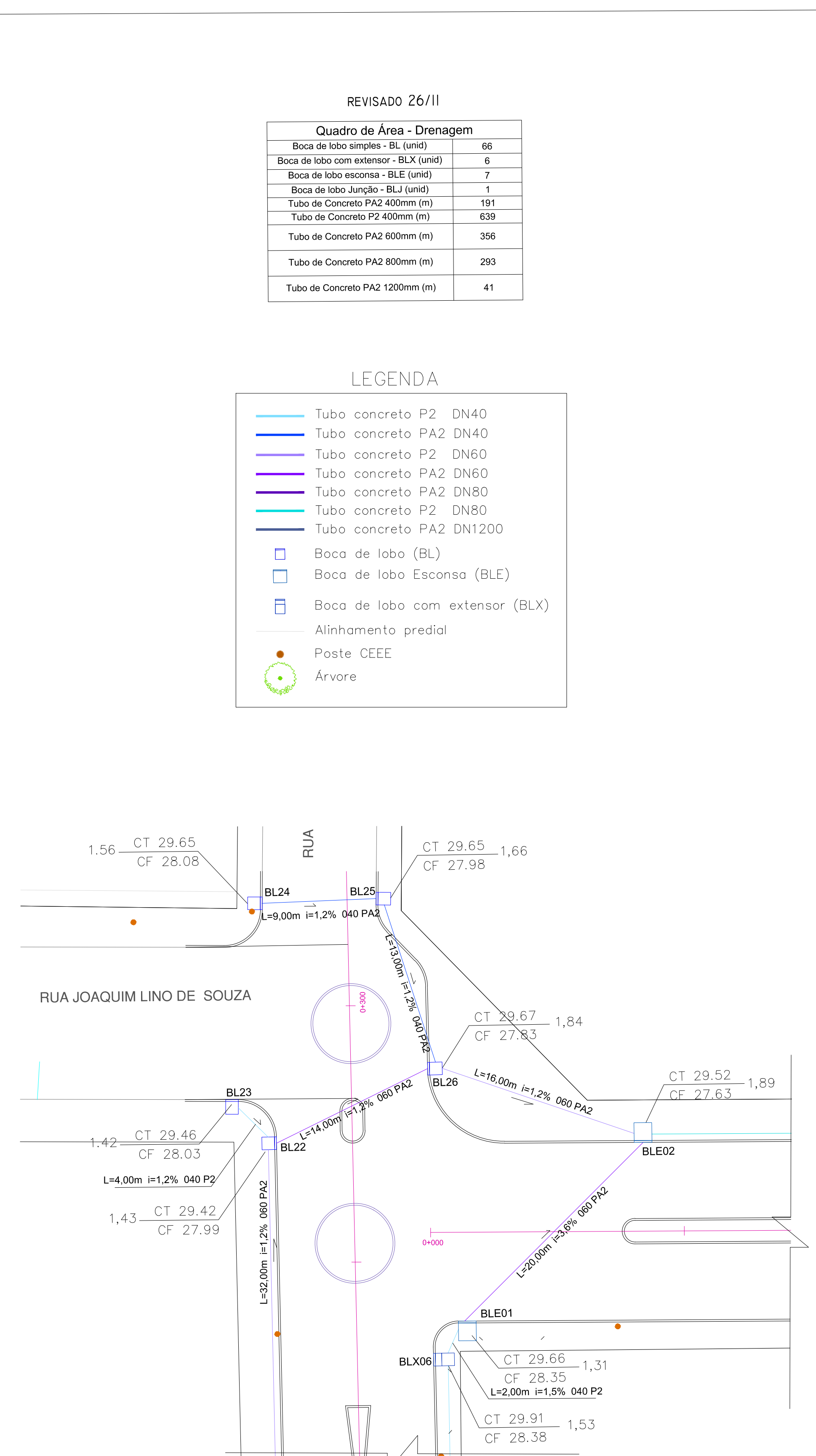
<p>PREFEITURA MUNICIPAL DE JAGUARÃO SECRETARIA PLANEJAMENTO E URBANISMO ESCRITÓRIO TÉCNICO</p>		
<p>PROJETO PAV. ASFÁLTICA - LOTE 01 KENNEDY - Contrato 399.649-52 RUA JOAQUIM LINO DE SOUZA (entre a Rua Conselheiro Diana e Av.27 de Janeiro)</p>		
<p>PROJETO GEOMÉTRICO Rua Joaquim Lino de Souza - km 0+000 ao km 0+493</p>		
RESPONSÁVEL TÉCNICO:	PREFEITURA:	
Eng. Civil André Timm Crea 107270	Arq. Leticia Fernandes CAU 33469-3	Rubens de Oliveira Kern Secretário de Planejamento e Urbanismo
DATA: 29/09/2018	ESCALA: INDICADA	PRANCHA G012/03



PROJETO DRENAGEM - Rua Conselheiro Diana km 0+000 ao km 0+140
Escala 1:250



PROJETO DRENAGEM - Rua Conselheiro Diana km 0+140 ao km 0+260
Escala 1:250



PROJETO DRENAGEM - Rua Conselheiro Diana km 0+270 ao km 0+310
Escala 1:250

REVISADO 26/II

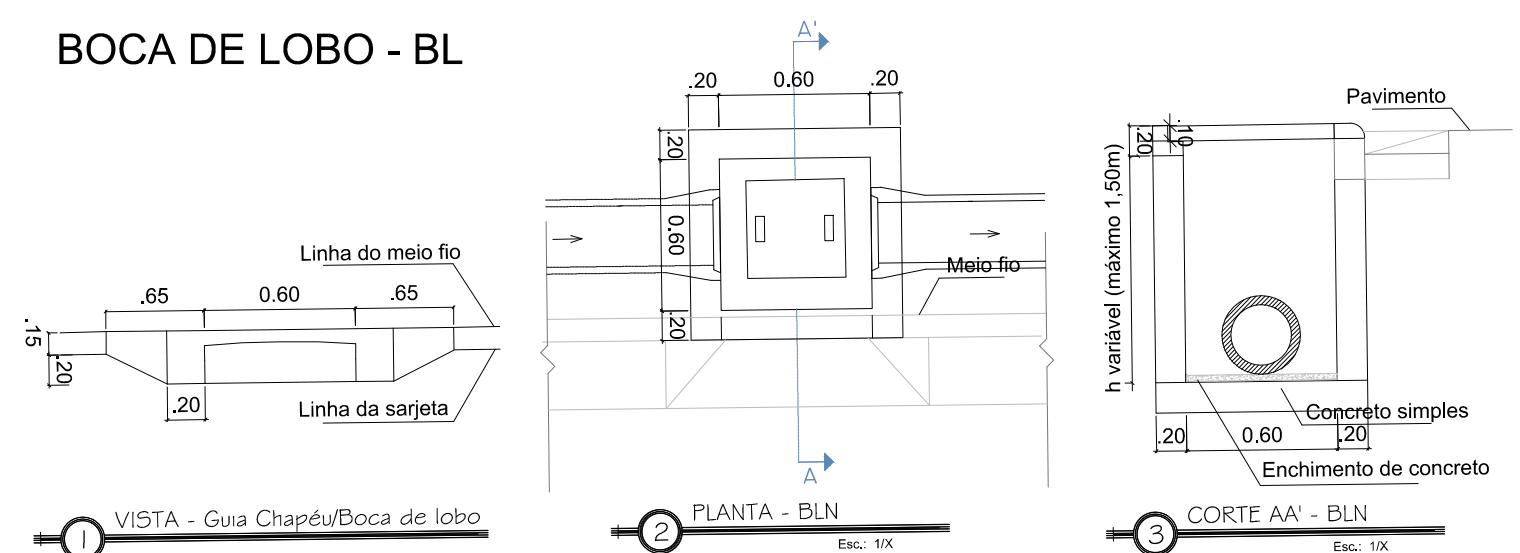
Quadro de Área - Drenagem	
Boca de lobo simples - BL (unid)	66
Boca de lobo com extensor - BLX (unid)	6
Boca de lobo escansa - BLE (unid)	7
Boca de lobo junção - BLJ (unid)	1
Tubo de Concreto PA2 400mm (m)	191
Tubo de Concreto PA2 600mm (m)	639
Tubo de Concreto PA2 800mm (m)	356
Tubo de Concreto PA2 1200mm (m)	293
Tubo de Concreto PA2 1200mm (m)	41

LEGENDA

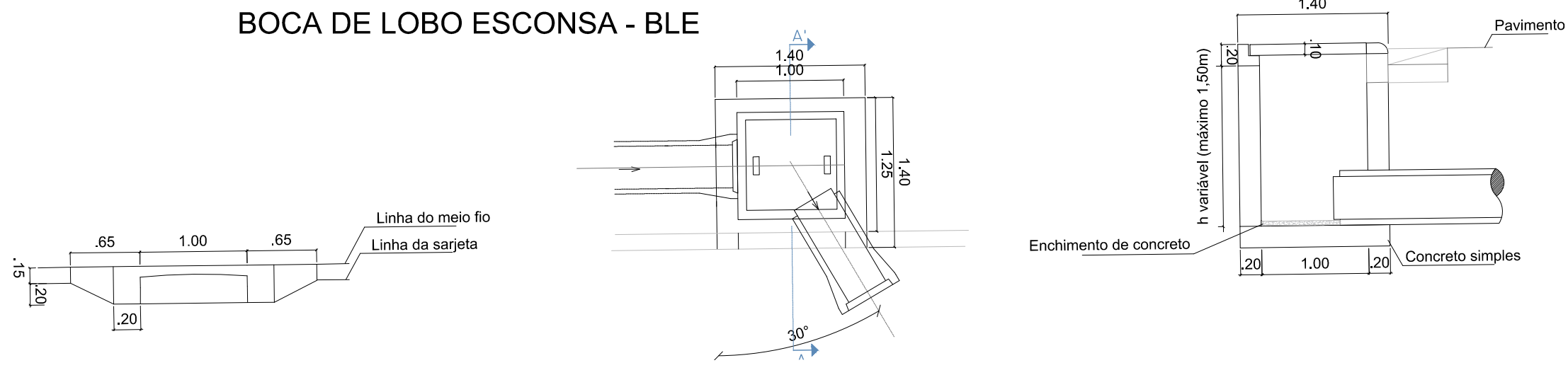
- Tubo concreto P2 DN40
- Tubo concreto PA2 DN40
- Tubo concreto P2 DN60
- Tubo concreto PA2 DN60
- Tubo concreto PA2 DN80
- Tubo concreto P2 DN80
- Tubo concreto PA2 DN1200
- Boca de lobo (BL)
- Boca de lobo Escansa (BLE)
- Boca de lobo com extensor (BLX)
- Alinhamento predial
- Poste CEEE
- Árvore

PREFEITURA MUNICIPAL DE JAGUARÃO SECRETARIA PLANEJAMENTO E URBANISMO ESCRITÓRIO TÉCNICO		
PROJETO PAV. ASFÁLTICA - LOTE 01 KENNEDY - Contrato 399.649-52 RUA CONSELHEIRO DIANA (entre as Ruas Barão Tavares Leite e Joaquim Lino de Souza)		
PROJETO DRENAGEM Rua Conselheiro Diana - km 0+000 ao km 0+310		
RESPONSÁVEL TÉCNICO:	PREFEITURA:	
Eng. Civil André Timm Crea 107270	Arq. Leticia Fernandes CAU 33469-3	Rubens de Oliveira Kern Secretário de Planejamento e Urbanismo
DATA:	ESCALA:	PRANCHA:
27/11/2018	INDICADA	D01/03

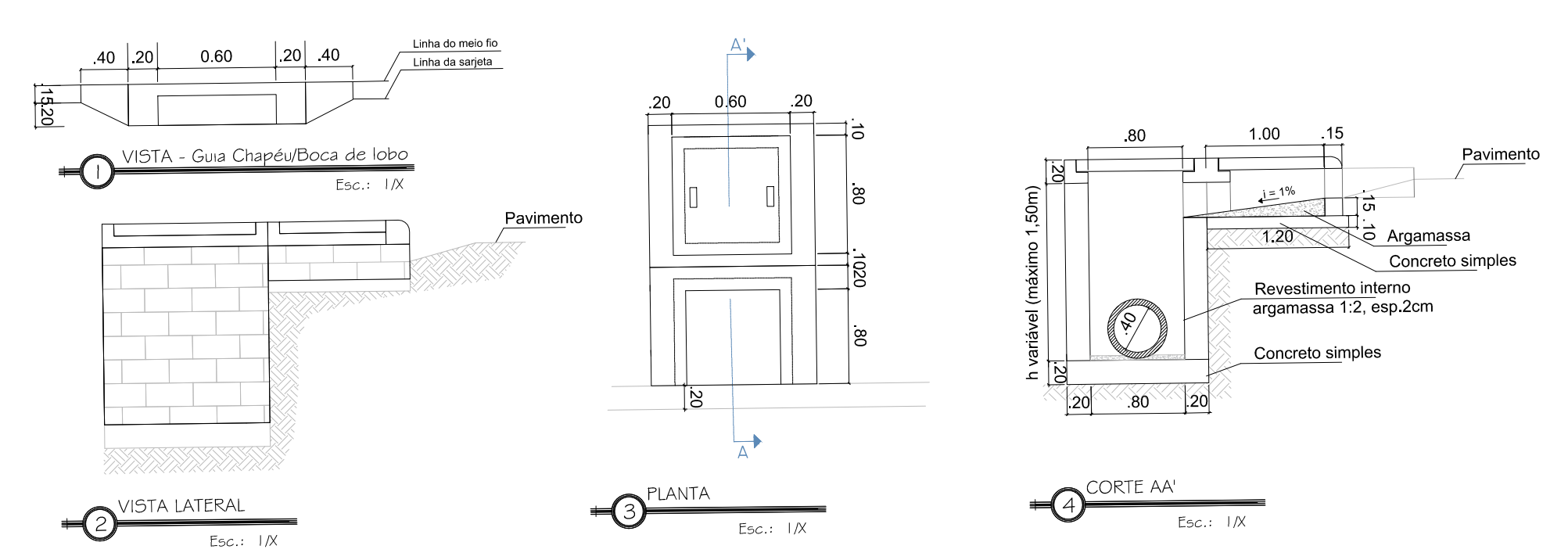
BOCA DE LOBO - BL



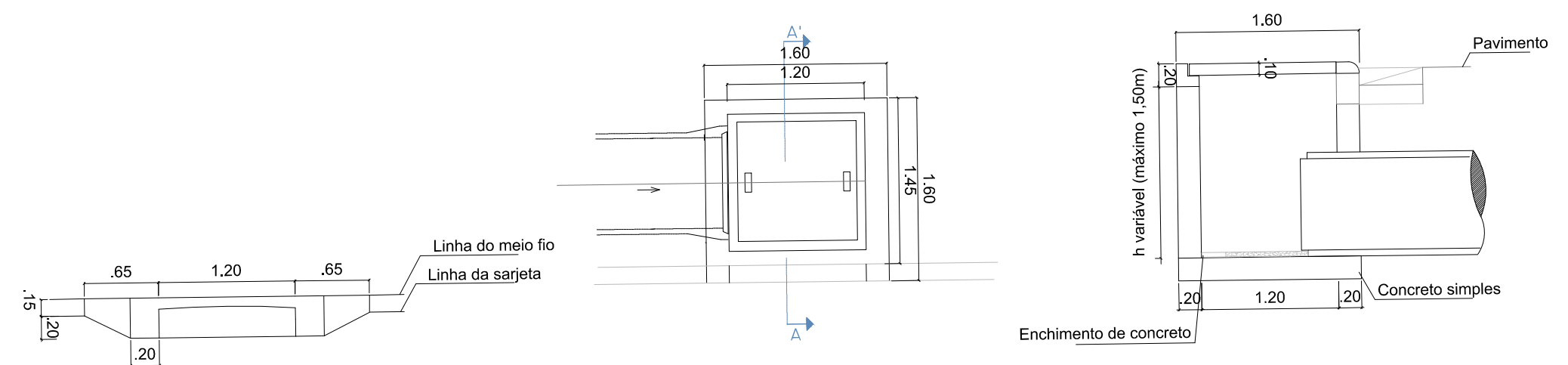
BOCA DE LOBO ESCONSA - BLE



BOCA DE LOBO ESCONSA - BLX



BOCA DE LOBO JUNÇÃO - BLJ

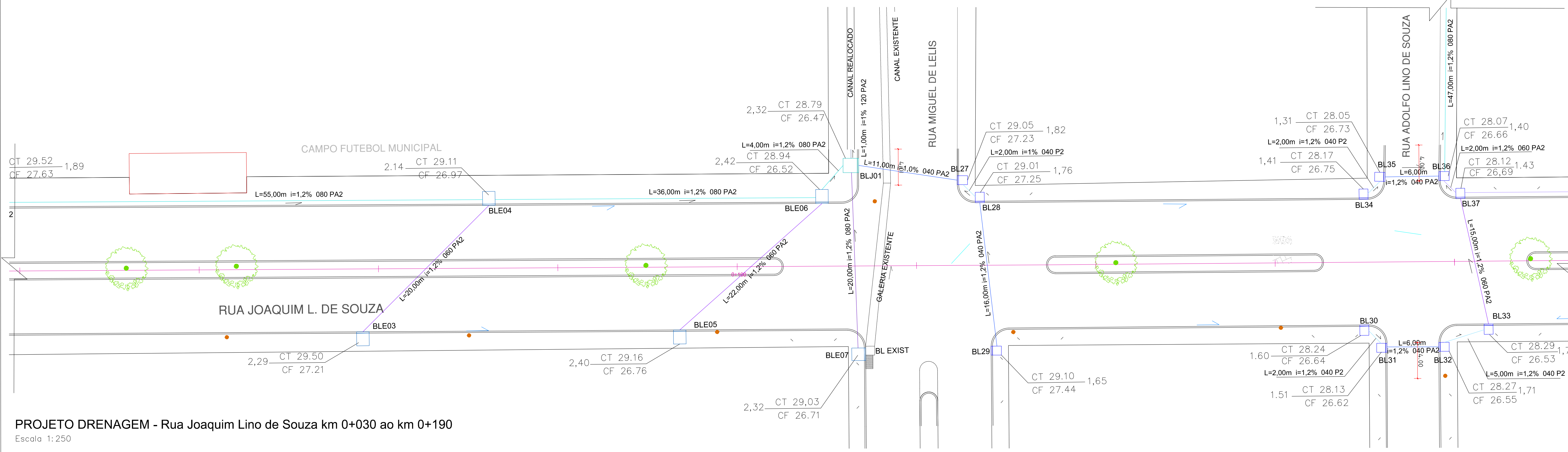
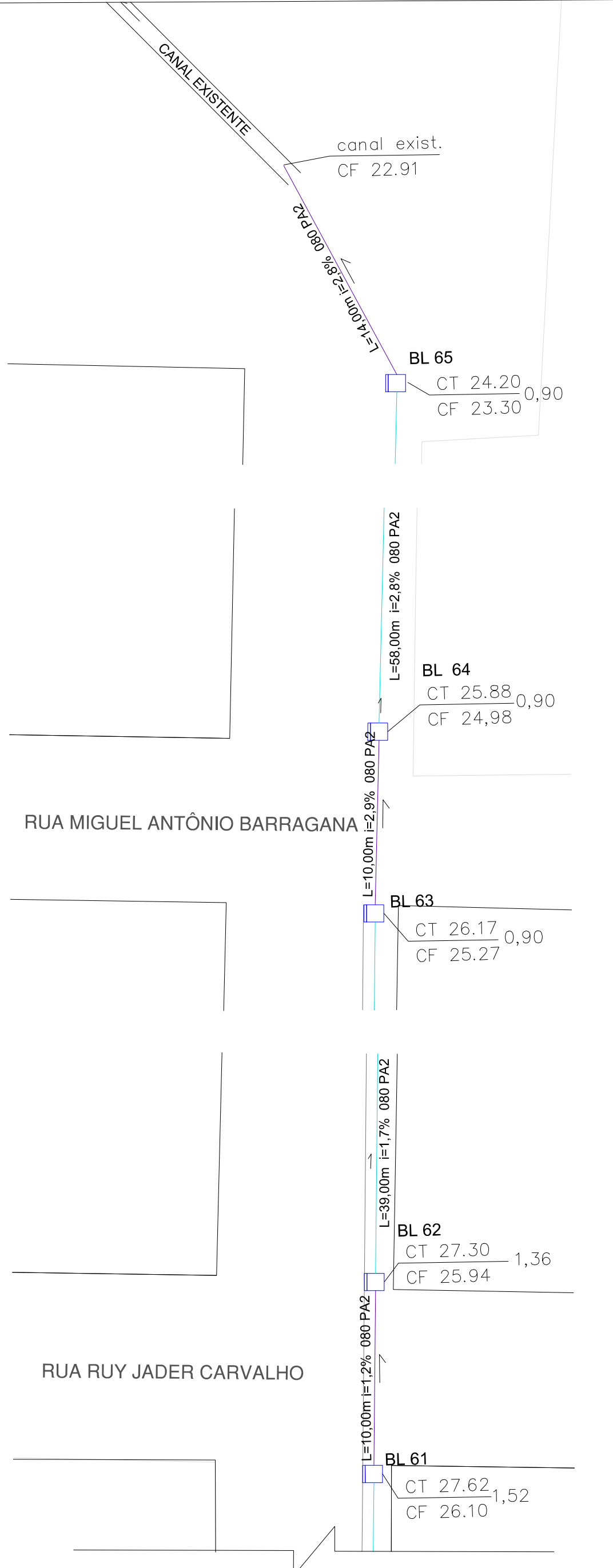


Quadro de Área - Drenagem

Boca de lobo simples - BL (unid)	66
Boca de lobo com extensor - BLX (unid)	6
Boca de lobo esconsa - BLE (unid)	7
Boca de lobo Junção - BLJ (unid)	1
Tubo de Concreto PA2 400mm (m)	191
Tubo de Concreto P2 400mm (m)	639
Tubo de Concreto PA2 600mm (m)	356
Tubo de Concreto PA2 800mm (m)	293
Tubo de Concreto PA2 1200mm (m)	41

LEGENDA

- Tubo concreto P2 DN40
- Tubo concreto PA2 DN40
- Tubo concreto P2 DN60
- Tubo concreto PA2 DN60
- Tubo concreto PA2 DN80
- Tubo concreto P2 DN80
- Tubo concreto PA2 DN1200
- Boca de lobo (BL)
- Boca de lobo Esconsa (BLE)
- Boca de lobo com extensor (BLX)
- Alinhamento predial
- Poste CEEE
- Árvore



PROJETO DRENAGEM - Rua Joaquim Lino de Souza km 0+030 ao km 0+190
Escala 1:250

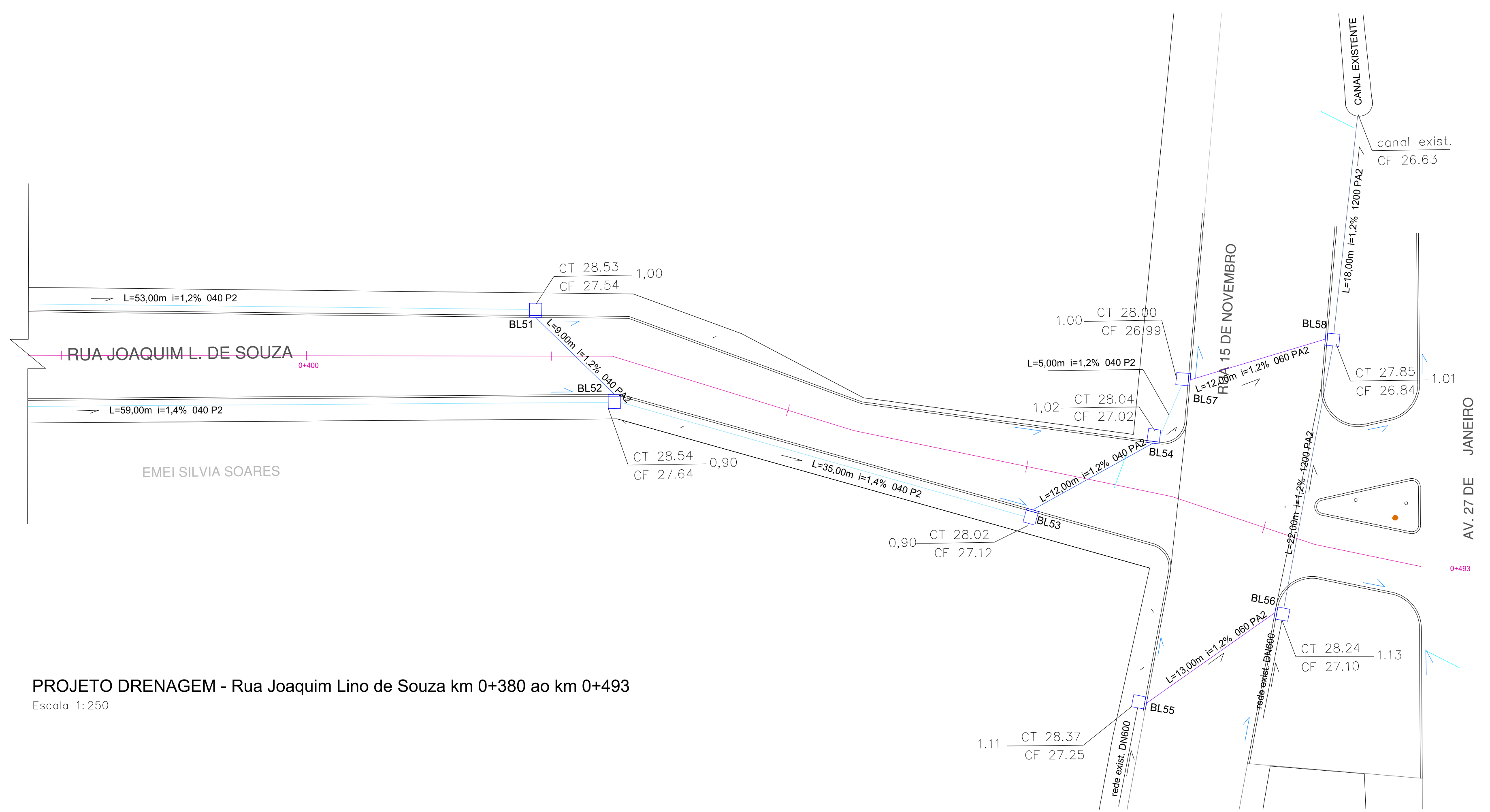
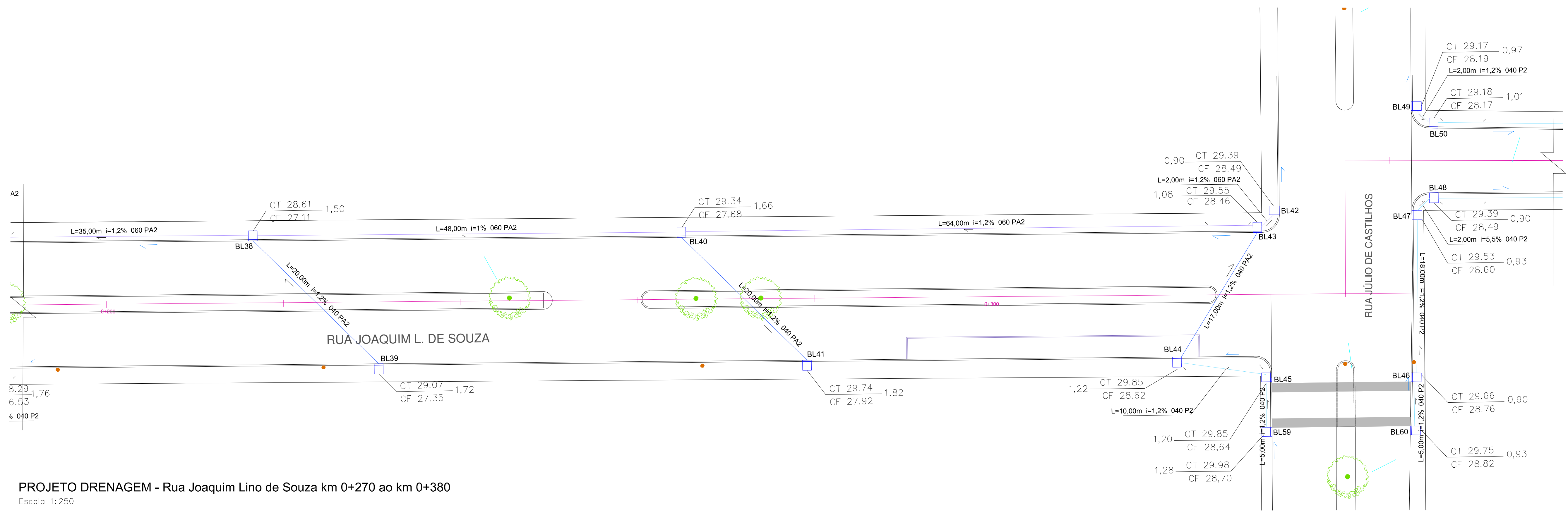
PREFEITURA MUNICIPAL DE JAGUARÃO
SECRETARIA PLANEJAMENTO E URBANISMO
ESCRITÓRIO TÉCNICO


PROJETO PAV. ASFÁLTICA - LOTE 01 KENNEDY - Contrato 399.649-52
RUA JOAQUIM LINO DE SOUZA
(entre a Rua Conselheiro Diana e Av.27 de Janeiro)

PROJETO DRENAGEM
Rua Joaquim Lino de Souza - Km 0+030 ao km 0+270

RESPONSÁVEL TÉCNICO: Eng. Civil André Timm (Crea 107270) Arq. Leticia Fernandes (CAU 33469-3) Rubens de Oliveira Kern (Secretário de Planejamento e Urbanismo)

DATA: 27/11/2018 ESCALA: INDICADA PRANCHA: **D02/03**



 <p>PREFEITURA MUNICIPAL DE JAGUARÃO SECRETARIA PLANEJAMENTO E URBANISMO ESCRITÓRIO TÉCNICO</p>		
<p>PROJETO PAV. ASFÁLTICA - LOTE 01 KENNEDY - Contrato 399.649-52 RUA JOAQUIM LINO DE SOUZA (entre a Rua Conselheiro Diana e Av.27 de Janeiro)</p>		
<p>PROJETO DRENAGEM Rua Joaquim Lino de Souza - km 0+270 ao km 0+493</p>		
RESPONSÁVEL TÉCNICO:	PREFEITURA:	
Eng. Civil André Timm Crea 107270	Arq. Leticia Fernandes CAU 33469-3	Rubens de Oliveira Kern Secretário de Planejamento e Urbanismo
DATA:	ESCALA:	PRANCHA:
27/11/2018	INDICADA	D03/03