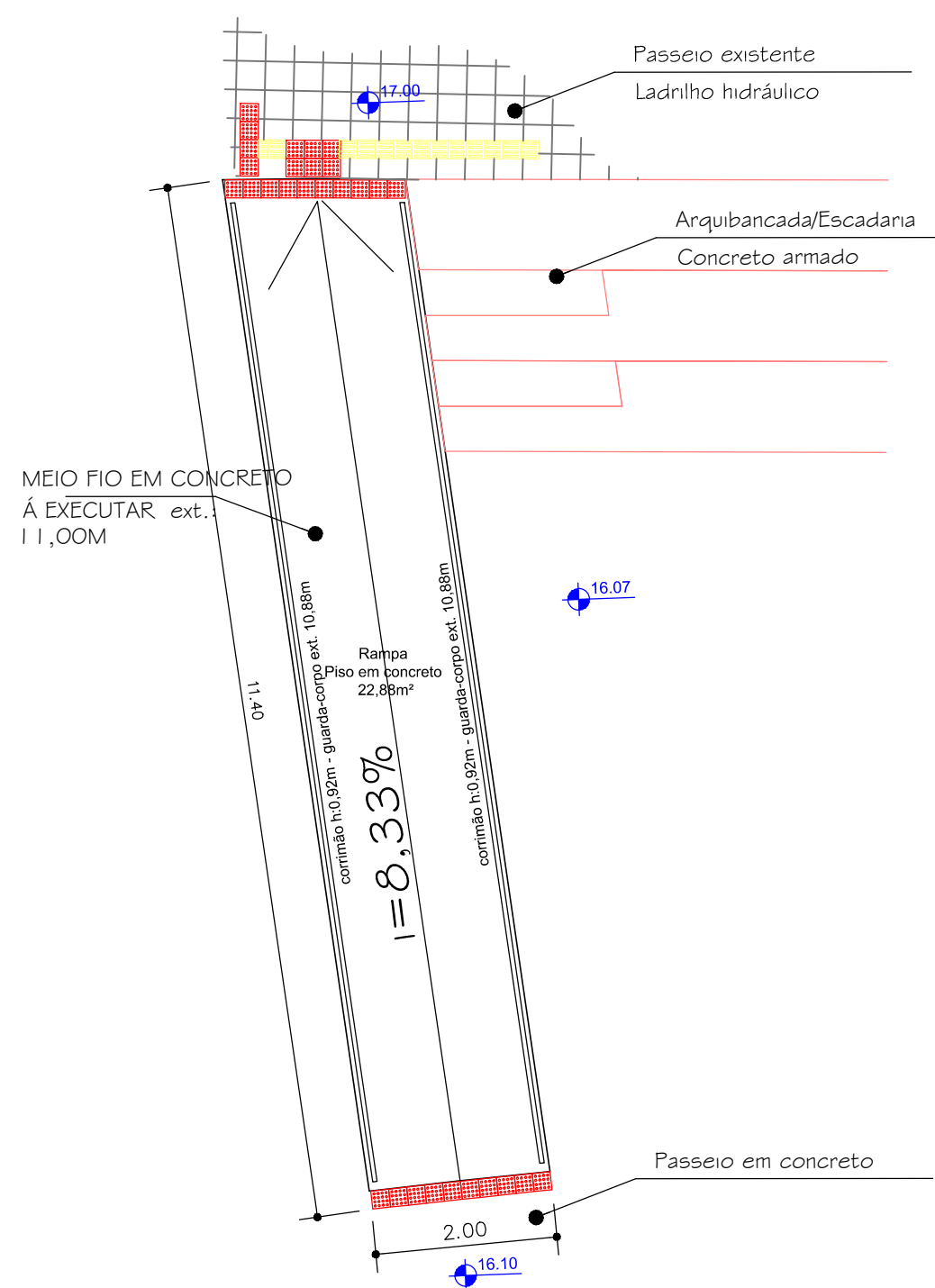
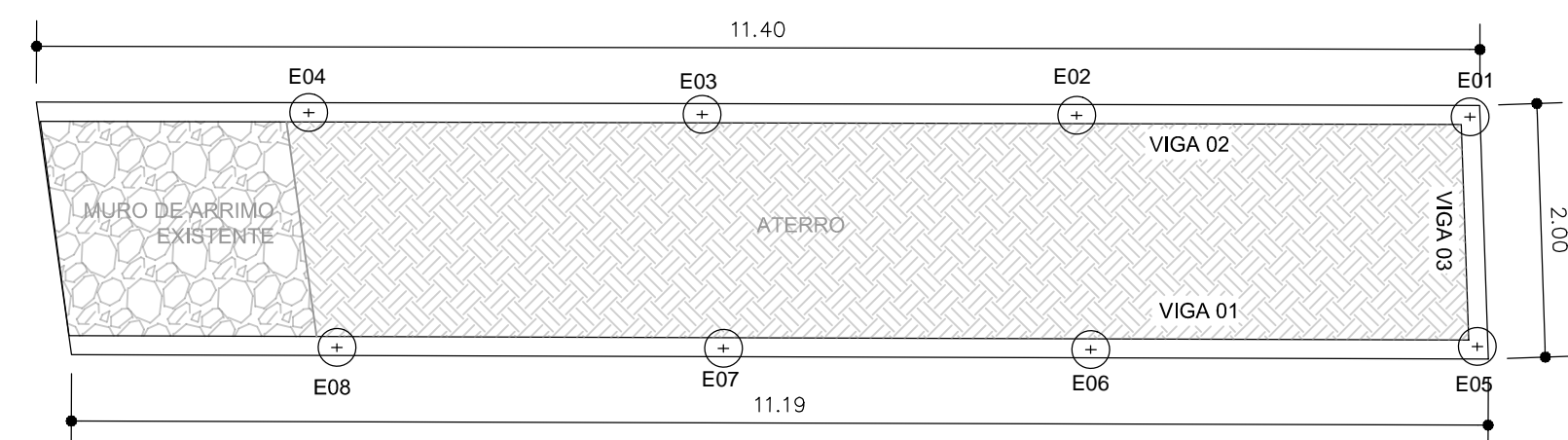
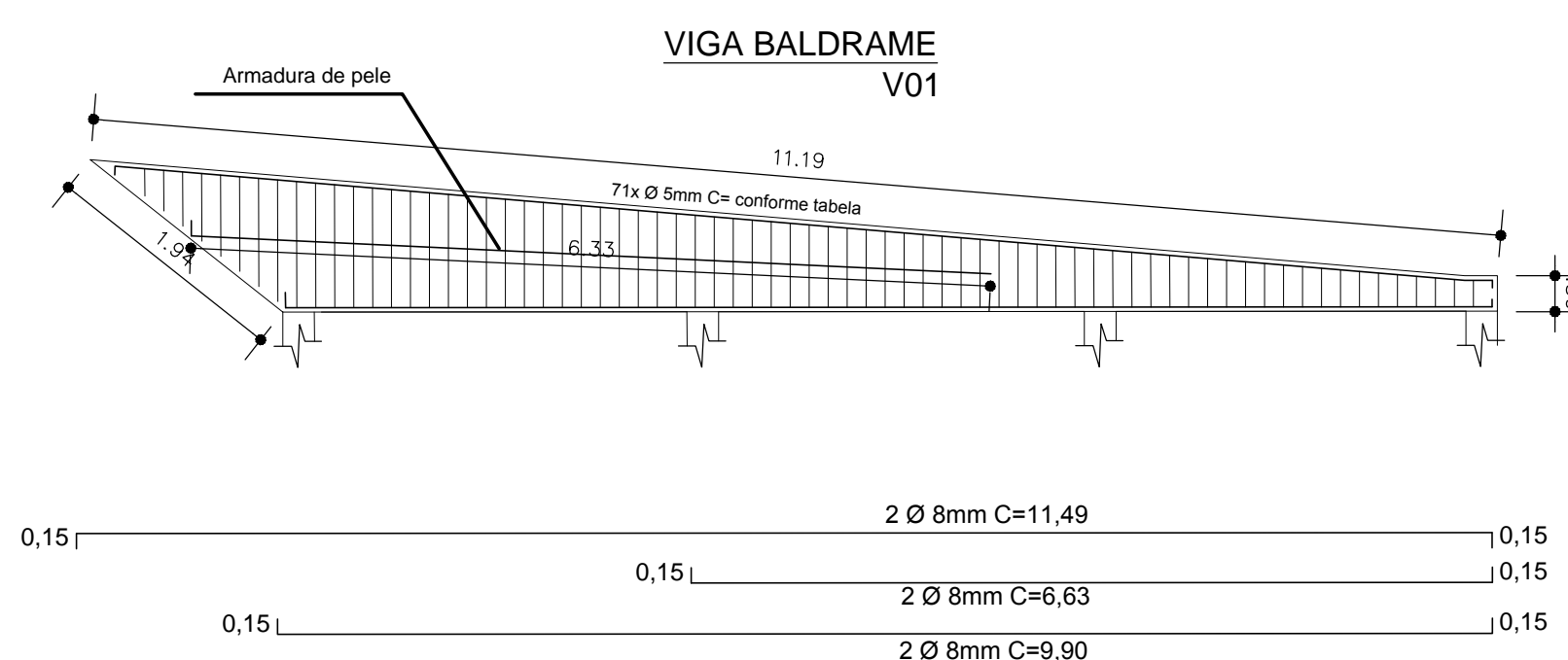
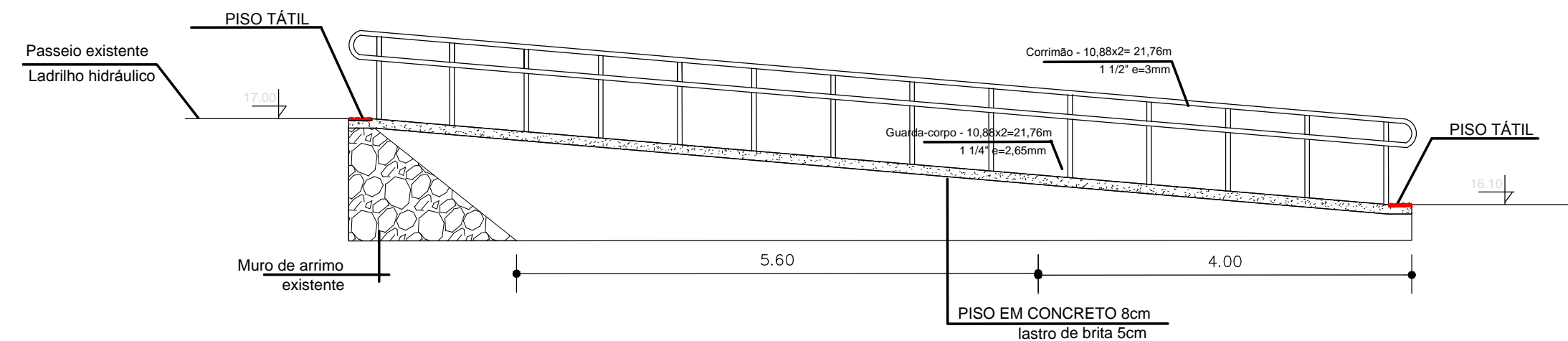
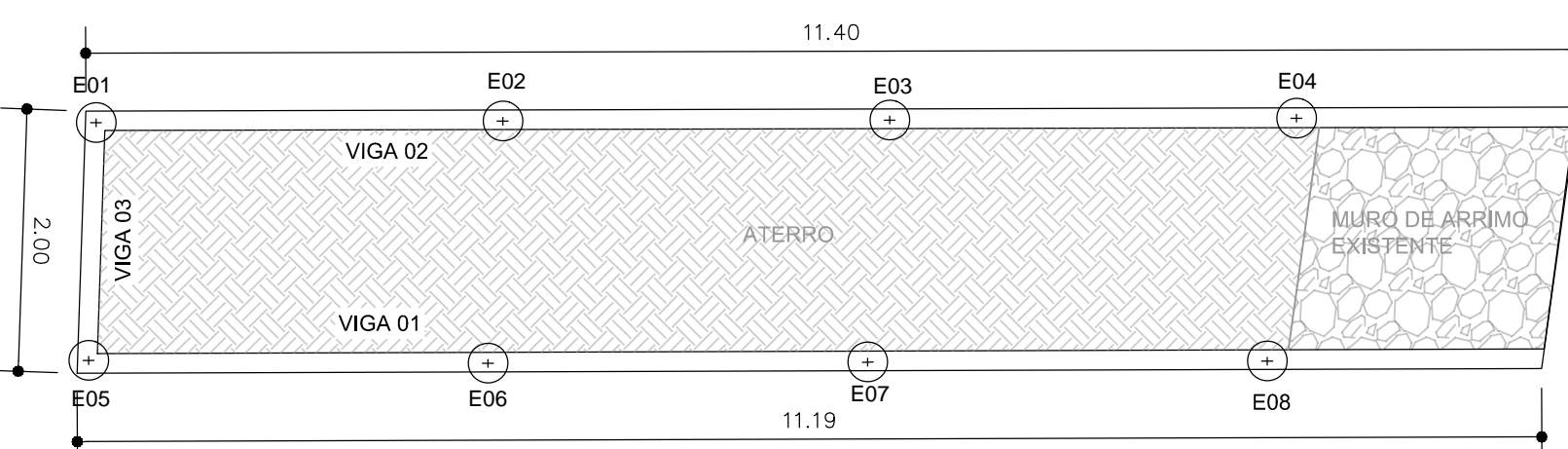
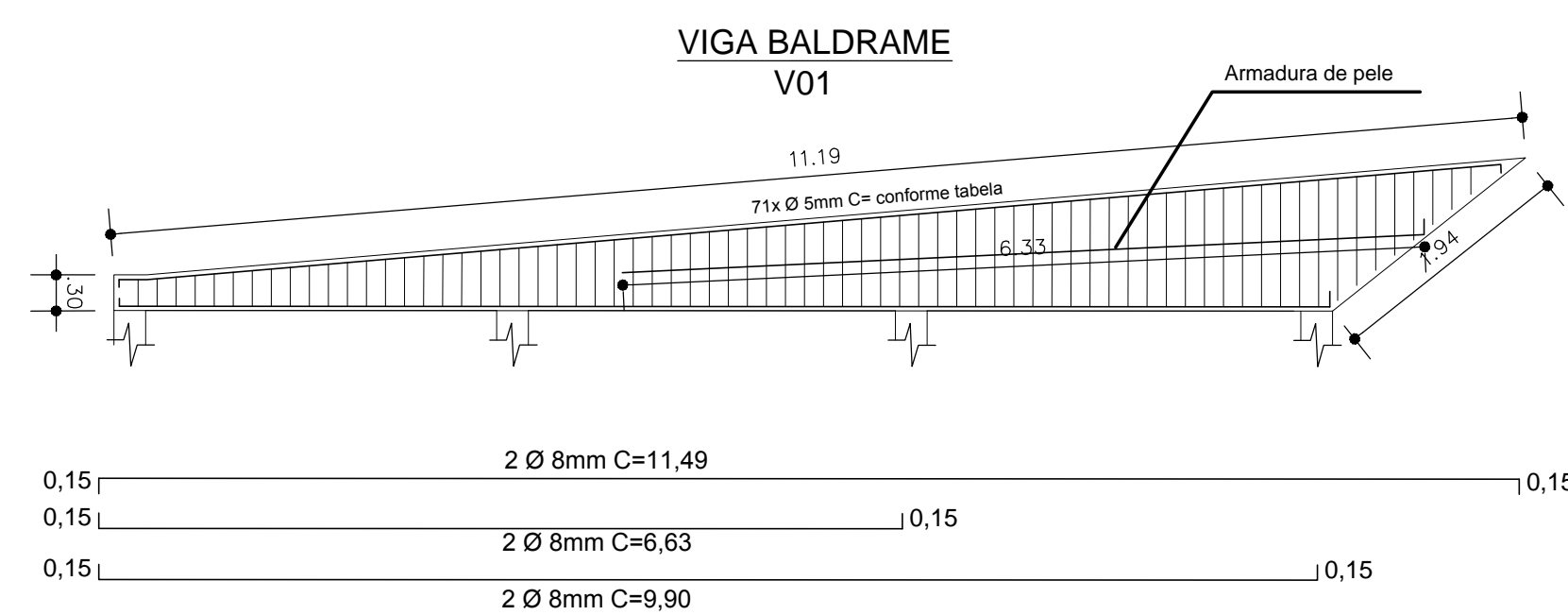
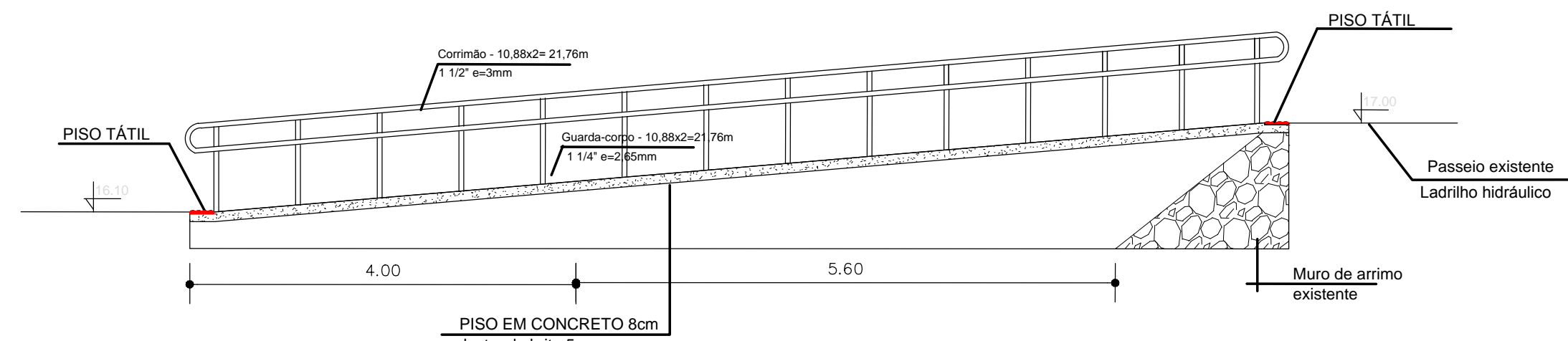


RAMPA 02 - ACESSO AO RIO - Frente de Obra 02
ESCALA 1:75

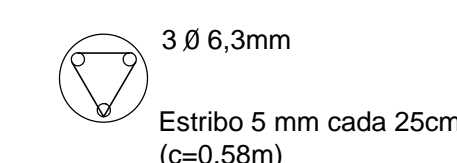


RAMPA 02 - ACESSO AO RIO - Frente de Obra 01
ESCALA 1:75



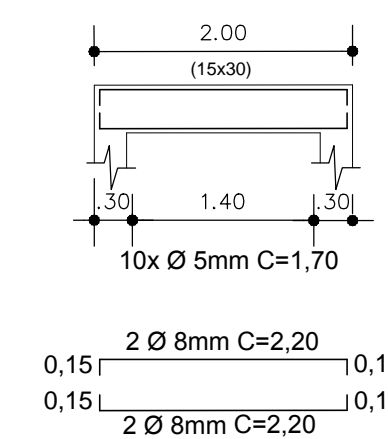
MICRO ESTACA E01 ao E08

Aço CA50 3Ø 6,3mm - até o nível superior das vigas.

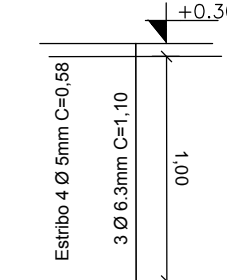


Quantidades:
- Armação Ø 6,3mm = 1,10x3x8=26,40m x 0,245kg/m=6,47kg
- Estribo Ø5 mm = 4x0,58x8=18,56m x 0,154kg/m=2,86kg

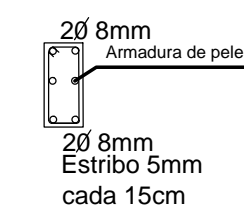
VIGA BALDRAME V03



08 ESTACAS Ø 30CM E01 A E08 prof.1,00m - Total: 8,00m ±0,30



Quantidades (V3):
- Armação Ø 8mm = 4,40x2=8,80m x 0,395kg/m=3,47kg
- Estribo Ø5 mm = 10x1,70=17,00m x 0,154kg/m=2,61kg
- Concreto: 0,09m³
- Formas: 1,2m²



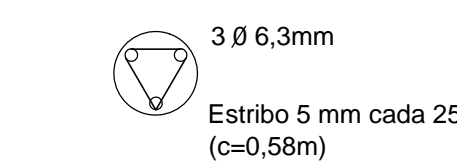
Quantidades (V01 e V02):
- Armação Ø 8mm = (11,79x2)+(10,20x2)+(6,93x2)=57,84mx2 x 0,395kg/m=45,69kg
- Estribo Ø5 mm = 105,80m x 2x0,154kg/m=32,86kg
- Concreto: 7,23x0,15x2=2,17m³
- Formas: 6,47x2x2=28,92m²

Detalhe Malha 5mm CD10cm (3,11kg/m²)

Malha 5mm C=0,10

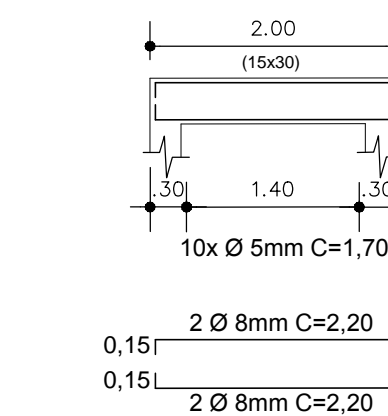
MICRO ESTACA E01 ao E08

Aço CA50 3Ø 6,3mm - até o nível superior das vigas.

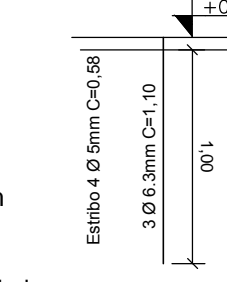


Quantidades:
- Armação Ø 6,3mm = 1,10x3x8=26,40m x 0,245kg/m=6,47kg
- Estribo Ø5 mm = 4x0,58x8=18,56m x 0,154kg/m=2,86kg

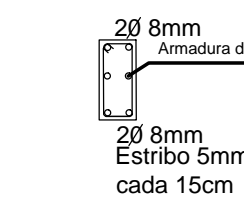
VIGA BALDRAME V03



08 ESTACAS Ø 30CM E01 A E08 prof.1,00m - Total: 8,00m ±0,30



Quantidades (V3):
- Armação Ø 8mm = 4,40x2=8,80m x 0,395kg/m=3,47kg
- Estribo Ø5 mm = 10x1,70=17,00m x 0,154kg/m=2,61kg
- Concreto: 0,09m³
- Formas: 1,2m²



Quantidades (V01 e V02):
- Armação Ø 8mm = (11,79x2)+(10,20x2)+(6,93x2)=57,84mx2 x 0,395kg/m=45,69kg
- Estribo Ø5 mm = 105,80m x 2x0,154kg/m=32,86kg
- Concreto: 7,23x0,15x2=2,17m³
- Formas: 6,47x2x2=28,92m²

Detalhe Malha 5mm CD10cm (3,11kg/m²)

Malha 5mm C=0,10

Quantitativos - Rampa de acesso a orla do rio

EXECUÇÃO COM RECURSO CONTRATO DE REPASSE

Descrição	Unidade	Frete de Obra 1	Frete de Obra 2	Quantitativo Total
Escavação estacas	m³	0,72	0,72	1,44
Estaca em concreto Ø25cm	m	8	8	16,00
Estaca - Armação - Ø 6,3mm	kg	6,47	6,47	12,94
Estaca - Armação - Ø 5mm	kg	2,86	2,86	5,72
Armação - Ø 8 mm	kg	49,16	49,16	98,32
Armação - Ø 5mm	kg	35,47	35,47	70,94
Concreto 25 Mpa	m³	2,17	2,17	4,34
Piso de concreto armado 8cm	m²	22,88	22,88	45,76
Lastro de brita 3cm	m³	0,69	0,69	1,37
Formas em tábua para concreto	m²	28,92	28,92	57,84
Ladrilho Hidráulico - Piso Tátil alerta	m²	0,80	0,80	1,60
Corrimão	m	21,76	21,76	43,52
Guarda corpo	m	21,76	21,76	43,52
Pintura esmalte em metal (guarda-corpo e corrimão)	m²	6,18	6,18	12,36



PREFEITURA MUNICIPAL DE JAGUARÃO
SECRETARIA PLANEJAMENTO E URBANISMO
ESCRITÓRIO TÉCNICO

Revitalização da Orla do Rio Jaguarão - Parque Linear na Orla do Rio Jaguarão
Contrato 1060.841-22/2018 - MT ETAPA 03

PROJETO DE ACESSIBILIDADE - ARQUIBANCADA, ESCADARIA E RAMPA

RESPONSÁVEL TÉCNICO: PREFEITURA:

Arq. Leticia Fernandes CAU A33469-3 Eng. Civil André Timm CREA 107270 Rubens Kern Secretário de Planejamento e Urbanismo

DESENHO: Gabriel Barbier DATA: 25/03/2020 ESCALA: INDICADA PRANCHA: 05/10