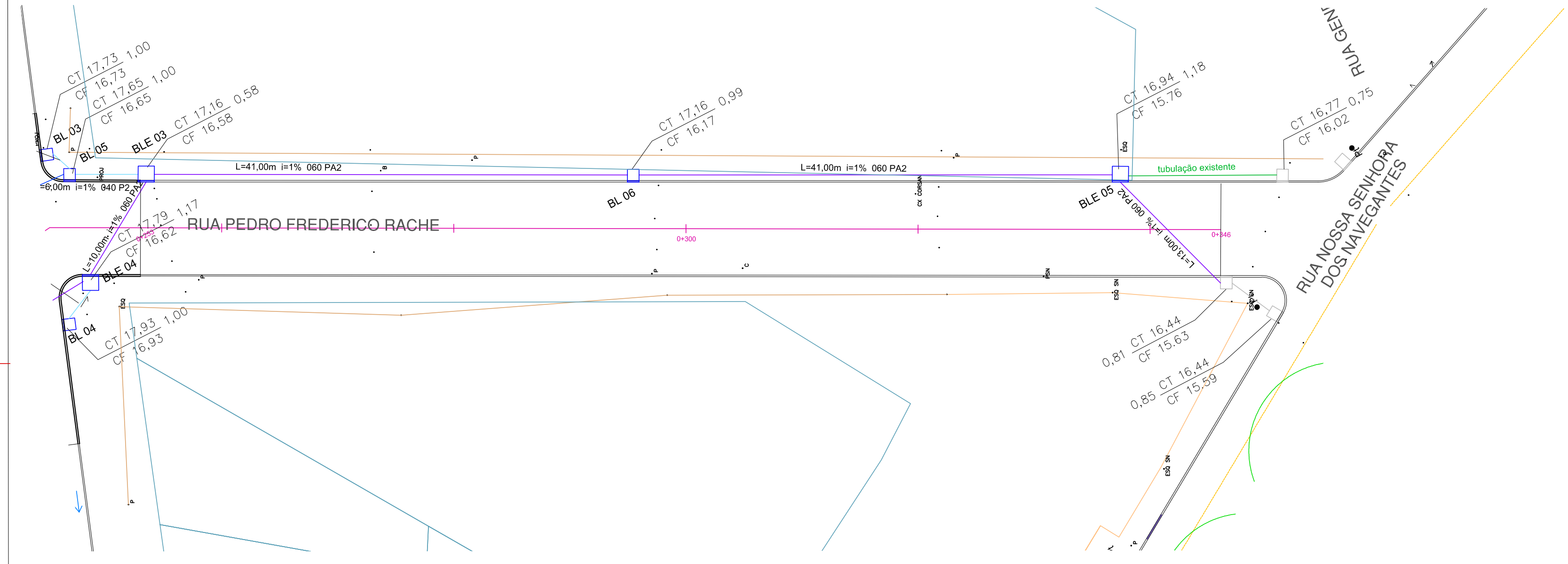


PROJETO DE DRENAGEM - Rua Pedro Frederico Rache km 0+000 ao km 0+253

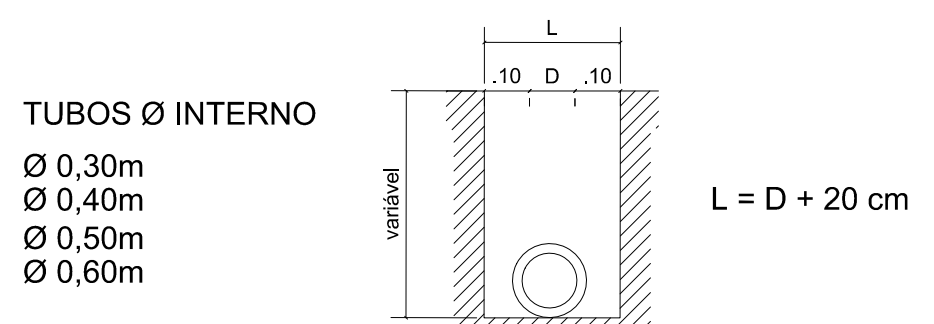
Escala 1:250



PROJETO DE DRENAGEM - Rua Pedro Frederico Rache km 0+253 ao km 0+346

Escala 1:250

Gabaritos de Escavação

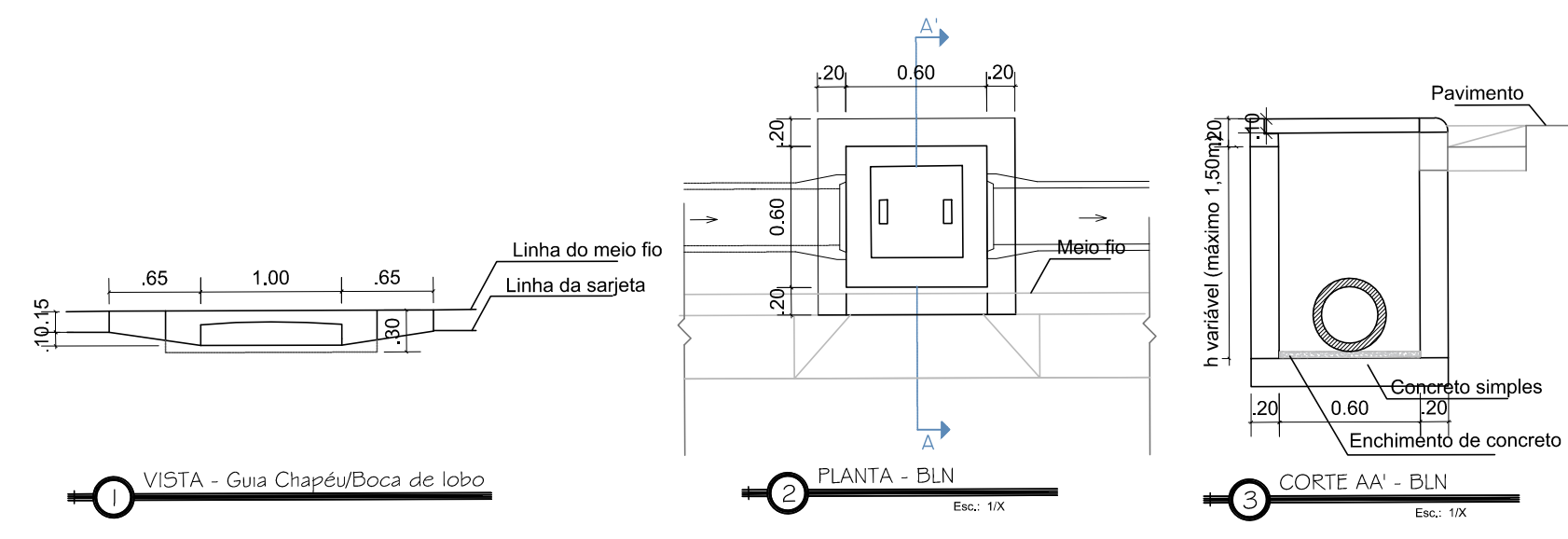


LEGENDA

- BL 00 - Número da Boca de Lobo
- CT - Cota de terreno
- CF - Cota do Fundo
- PF - Profundidade (CT-CF)

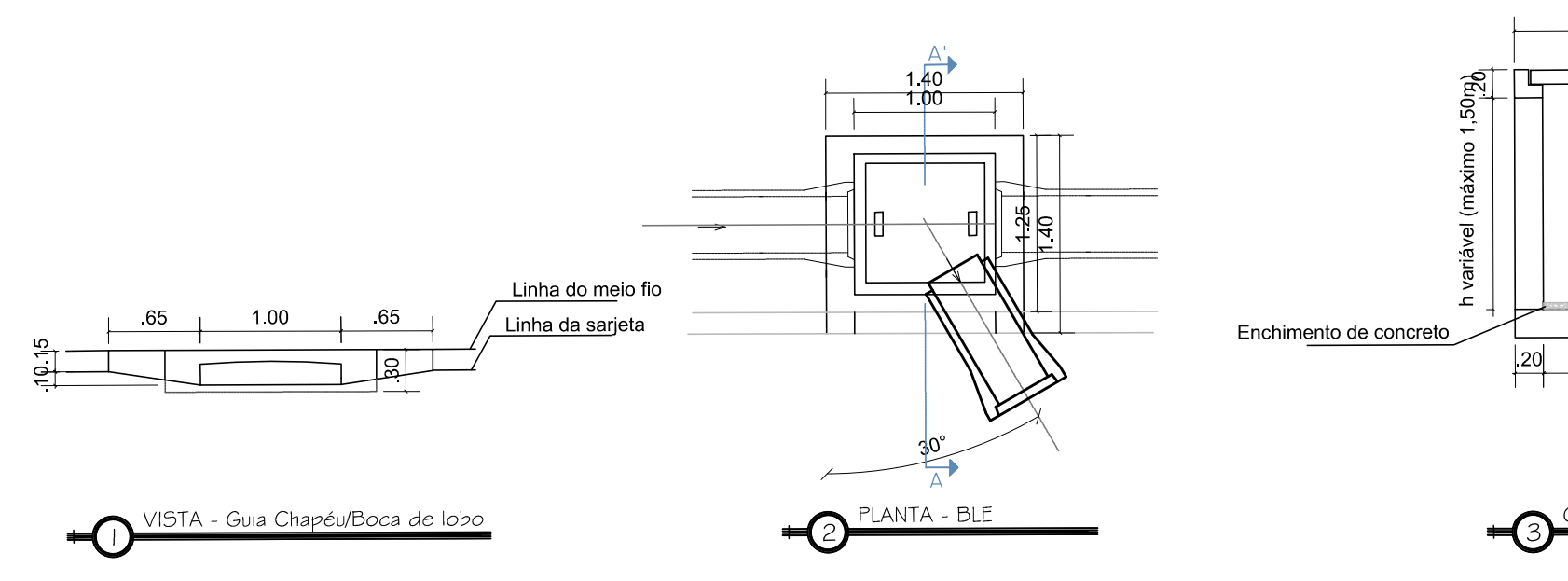
Quadro de Quantitativos DRENAGEM

Item	Unidade	Quantidade
Boca de Lobo Simples	unid.	6
Boca de Lobo Esconsa	unid.	5
Boca de Lobo Simples + Boca de Leão	unid.	2
Boca de Lobo Esconsa + Boca de Leão	unid.	4
Tubo de Concreto DN40 P2	m	166
Tubo de Concreto DN40 PA2	m	50
Tubo de Concreto DN60 PA2	m	126



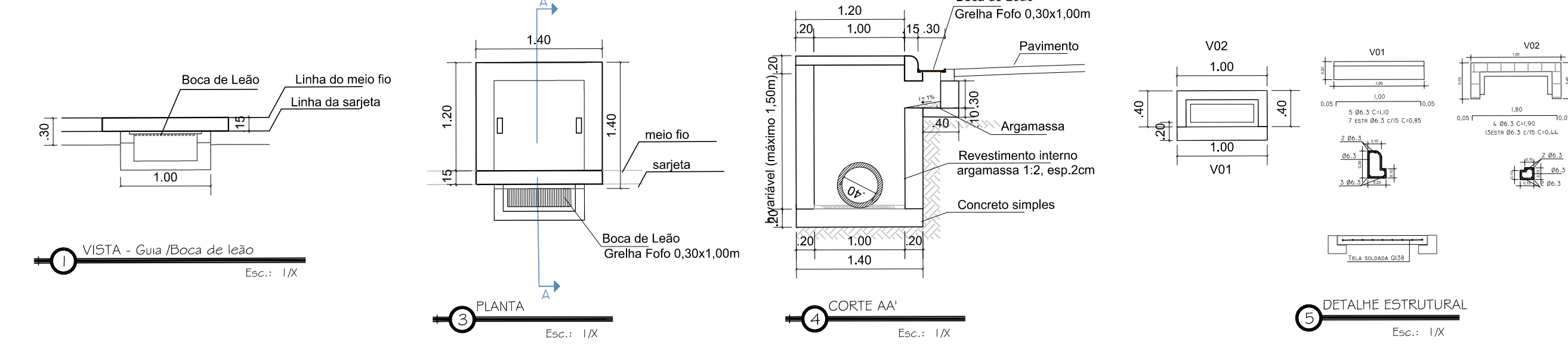
DETALHAMENTO - BOCA DE LOBO SIMPLES

Escala 1:50



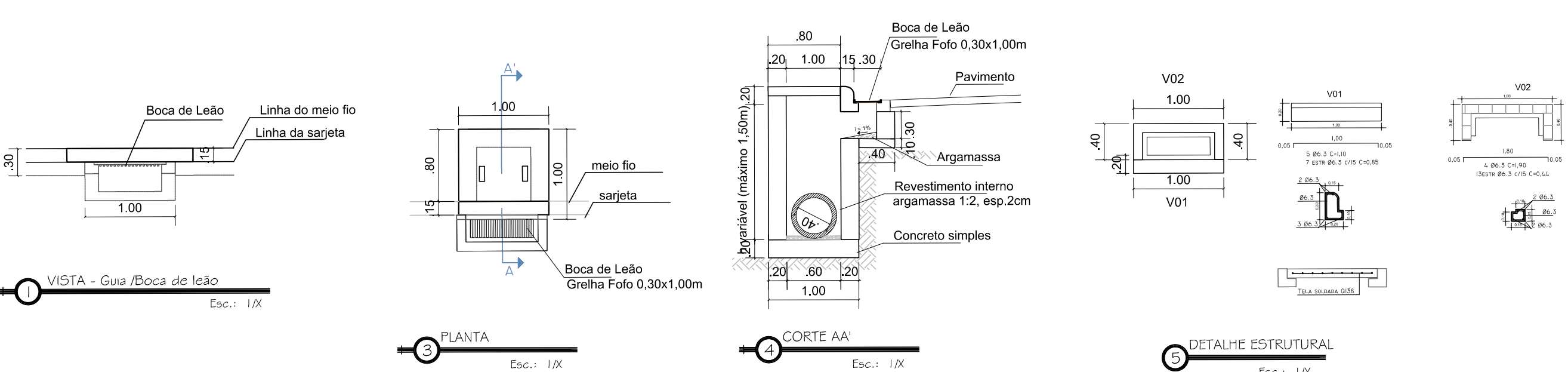
DETALHAMENTO - BOCA DE LOBO ESCONSA

Escala 1:50



DETALHAMENTO - BOCA DE LOBO SIMPLES + BOCA DE LEÃO

Escala 1:50



DETALHAMENTO - BOCA DE LOBO ESCONSA + BOCA DE LEÃO

Escala 1:50

PREFEITURA MUNICIPAL DE JAGUARÃO  
SECRETARIA PLANEJAMENTO E URBANISMO  
ESCRITÓRIO TÉCNICO

PROJETO PAVIMENTAÇÃO, DRENAGEM E SINALIZAÇÃO  
RUA PEDRO FREDERICO RACHE  
(entre a Rua General Marques e Av. 20 de Setembro)

PROJETO DRENAGEM  
Rua Pedro Frederico Rache - km 0+000 ao km 0+346

RESPONSÁVEL TÉCNICO: Eng. Civil André Timm  
Crea 107270

PREFEITURA:  
Arq. Leticia Fernandes  
CAU 33469-3

Rubens de Oliveira Kern  
Secretário de Planejamento e Urbanismo

DATA: 09/07/2020

ESCALA: INDICADA

PRANCHA: D02/03