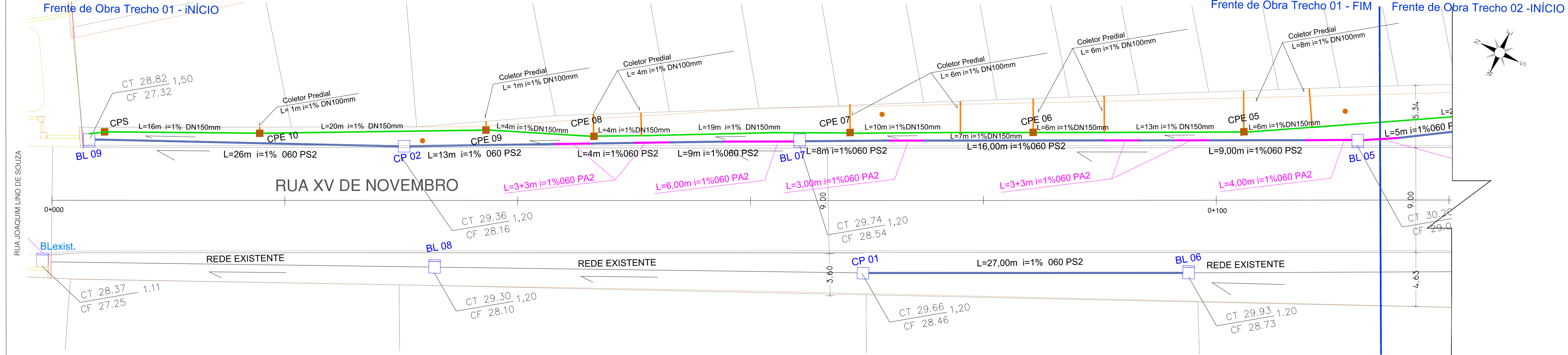


Quadro de Quantitativos DRENAGEM				
Item	Unidade	Frete de Obra 01	Frete de Obra 02	Quantidade Total
Boca de Lobo Simples	unid.	5	4	9
Caixa de Passagem	unid.	2	0	2
Tubo de Concreto DN60 PA2	m	112	79	191
Tubo de Concreto DN60 PA2	m	25	9	34
Rede Coletora de Esgoto Tratado - DN150mm	m	118	89	207
Coletor Domiciliar - DN 100mm	m	27	29	56
Caixa Passagem Coletora Esgoto Tratado - CPE (0,60x0,60x0,50m)	unid.	6	4	10
Caixa Passagem Coletora Esgoto Tratado Sifonada - CPS (060x0,60x0,50m)	unid.	1	0	1

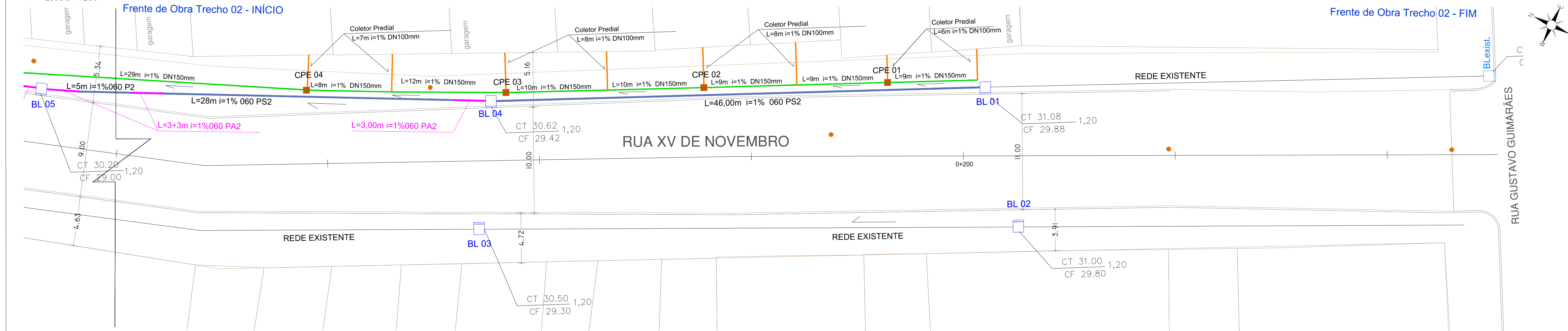
PROJETO DE DRENAGEM E REDE COLETORA DE ESGOTO TRATADO - Rua XV DE NOVEMBRO km 0+000 ao km 0+250

Escala 1:500



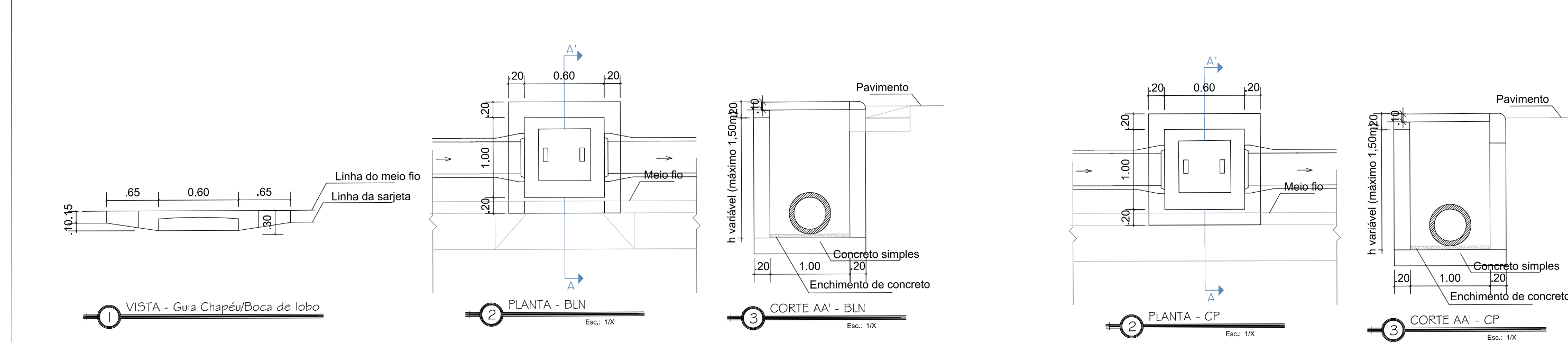
PROJETO DE DRENAGEM E REDE COLETORA DE ESGOTO TRATADO- Rua XV DE NOVEMBRO km 0+000 ao km 0+120

Escala 1:200



PROJETO DE DRENAGEM E REDE COLETORA DE ESGOTO TRATADO - Rua XV DE NOVEMBRO km 0+120 ao km 0+250

Escala 1:200



DETALHAMENTO - BOCA DE LOBO

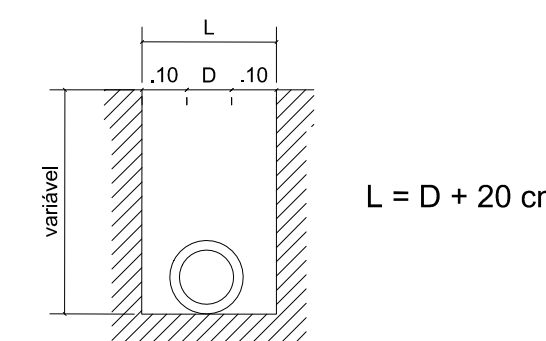
Escala 1:50

DETALHAMENTO - CAIXA DE PASSAGEM

Escala 1:50

Gabaritos de Escavação

TUBOS Ø INTERNO  
 Ø 0,30m  
 Ø 0,40m  
 Ø 0,50m  
 Ø 0,60m



LEGENDA	
BL 00	BL 00 - Número da Boca de Lobo
CT	CT - Cota de terreno
CF	CF - Cota do Fundo
PF	PF - Profundidade (CT-CF)

**PREFEITURA MUNICIPAL DE JAGUARÃO**  
 SECRETARIA PLANEJAMENTO E URBANISMO  
 ESCRITÓRIO TÉCNICO

PROJETO DE DRENAGEM E REDE COLETORA DE ESGOTO TRATADO  
 RUA XV DE NOVEMBRO  
 (entre as Ruas Joaquim Lino de Souza e Gustavo Guimarães)

PROJETO DRENAGEM E REDE COLETORA DE ESGOTO TRATADO  
 Rua XV de Novembro - km 0+000 ao km 0+250

RESPONSÁVEL TÉCNICO: Eng. Civil André Timm  
 Crea 107270

PREFEITURA: Luis Carlos Barreto  
 Secretário de Planejamento e Urbanismo  
 CAU 33469-3

DATA: 12/04/2021

ESCALA: INDICADA

PRANCHA: D01/01