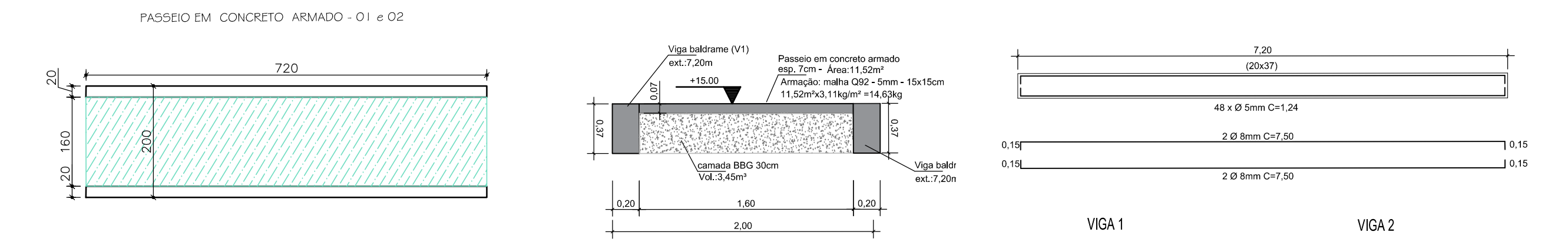


LEGENDA

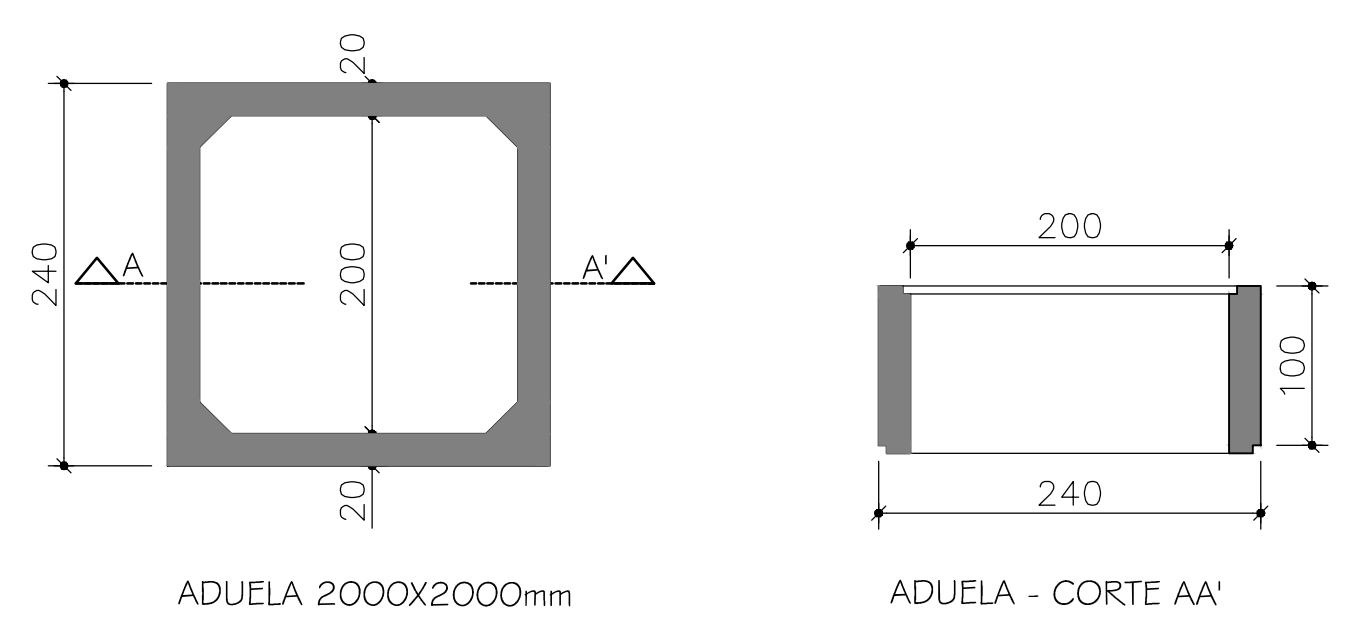
- EXISTENTE
- EXECUTADO
- À REPROGRAMAR ACESSIBILIDADE - CAIXA
- À REPROGRAMAR - ACESSO VEÍCULOS
- À REPROGRAMAR - PAV. ASFÁLTICA
- SINALIZ. À REPROGRAMAR
- ROTA ACESSÍVEL

2 PAVIMENTAÇÃO			
2.1	Pavimentação Asfáltica 7cm	m²	479,54
2.2	Meio Fio de Concreto à executar	m	203,00
2.3	Meio Fio de Concreto à realinhar	m	160,09
2.4	Base de Brita Graduada Simples (BGS) - emp. 15%	m³	82,72
2.5	Sub-Base de Rachão - epm 30%	m³	155,85
2.6	Aduela 2000x2000x1000mm	unid	33,00
2.7	Piso em concreto armado esp. 10cm	m²	79,20
2.8	Tela Soldada Q196 5.0mm - 10x10cm	m²	567,75
2.9	Enrocamento com concreto ciclópico	m³	17,27
2.10	Cortina de contenção em concreto armado 15cm	m²	25,84
2.11	Formas em madeira	m²	119,88
2.12	Armação Pilares - Ø10mm	kg	58,32
2.13	Armação Pilares - Ø5mm	kg	18,28
2.14	Armação Estacas - Ø10mm	kg	29,60
2.15	Armação Estacas - Ø5mm	kg	13,52
2.16	Concreto Pilares 25Mpa	m³	1,40
2.17	Guarda-Corpo	m	14,40
2.18	Corrimão	m	14,40
2.19	Pintura esmalte do guarda corpo e corrimão	m²	5,65
2.20	Formas em madeira - Viga	m²	27,04
2.21	Armação Viga - Ø8mm	kg	47,40
2.22	Armação Viga - Ø5mm	kg	27,76
2.23	Concreto 25Mpa - Viga	m³	2,12

PROJETO GEOMÉTRICO - Rua Carlos Alberto Ribas km 0+740 ao km 0+795
Escala 1:200



DETALHAMENTO DO PASEIO DA PONTE
Sem Escala



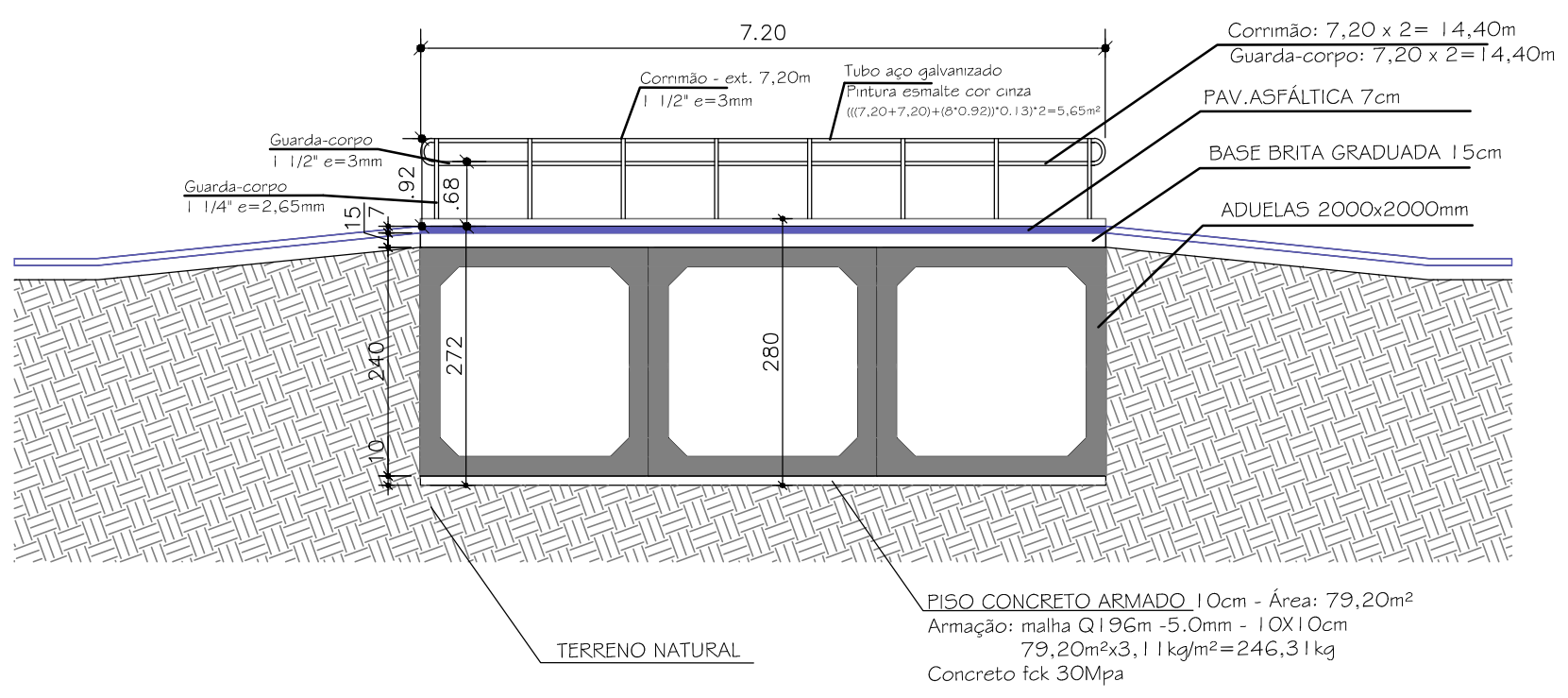
QUANTIDADES

VIGA 1

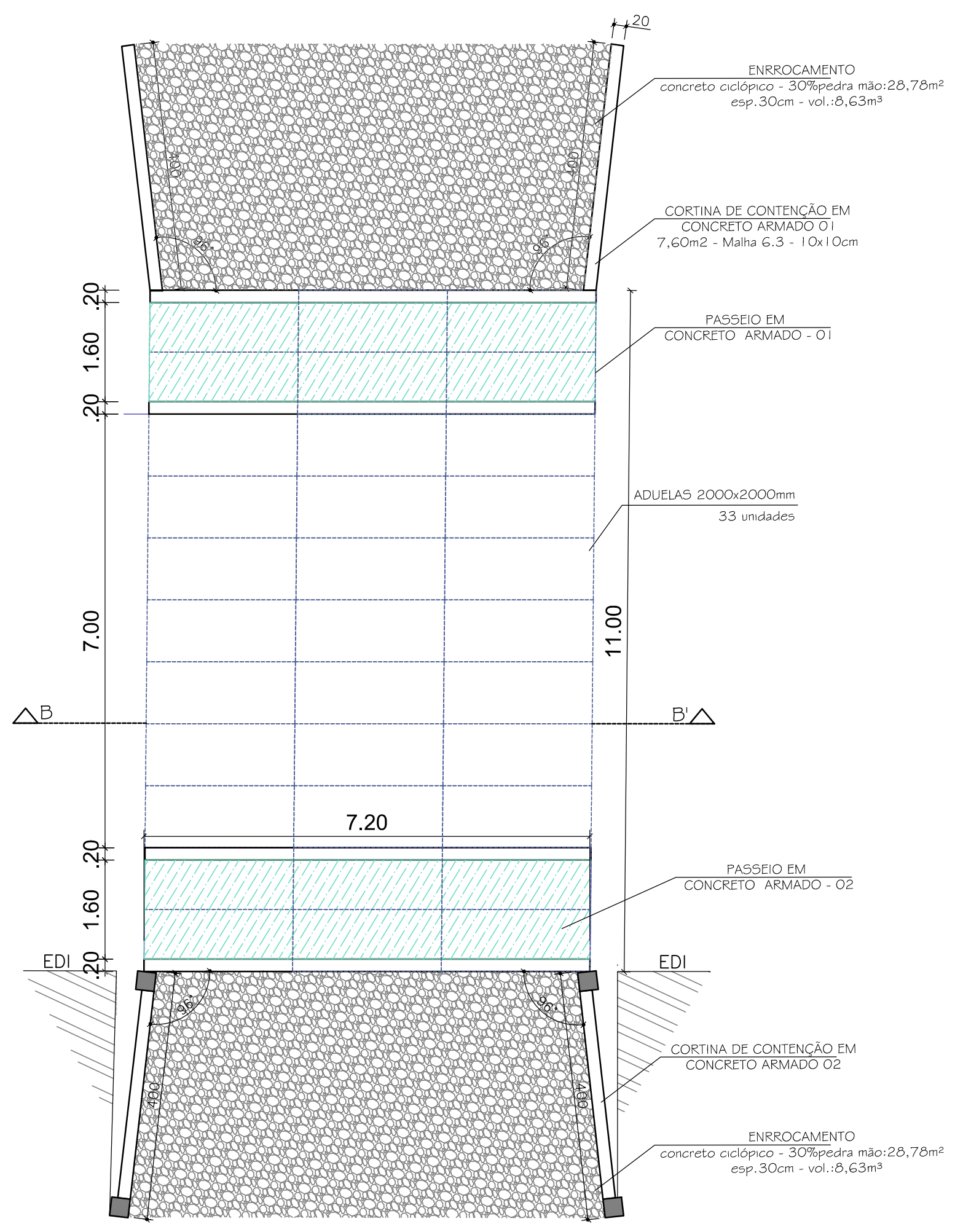
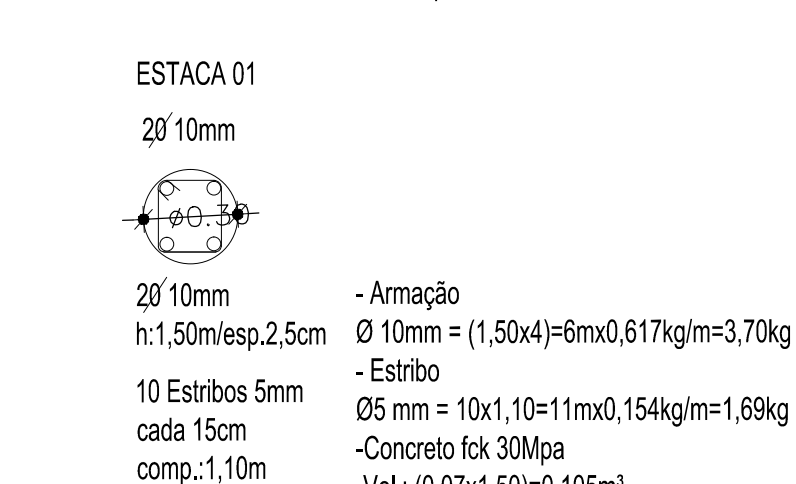
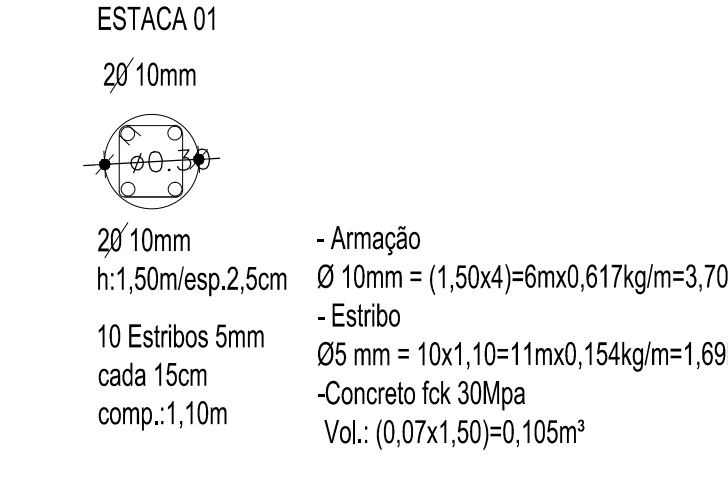
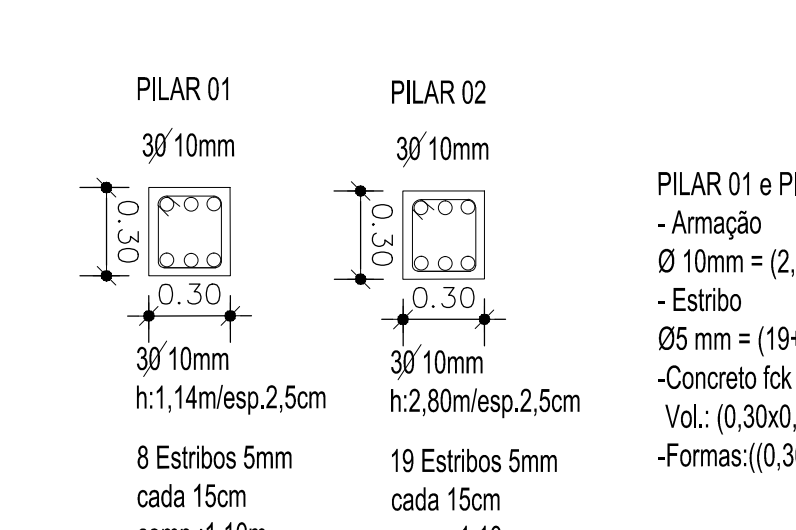
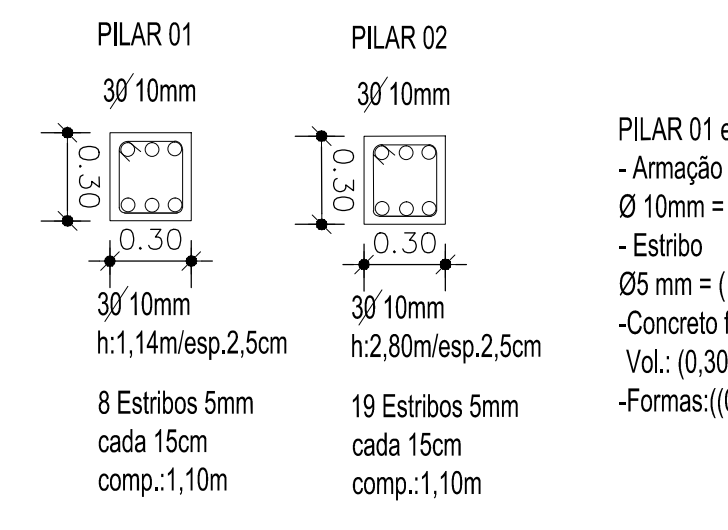
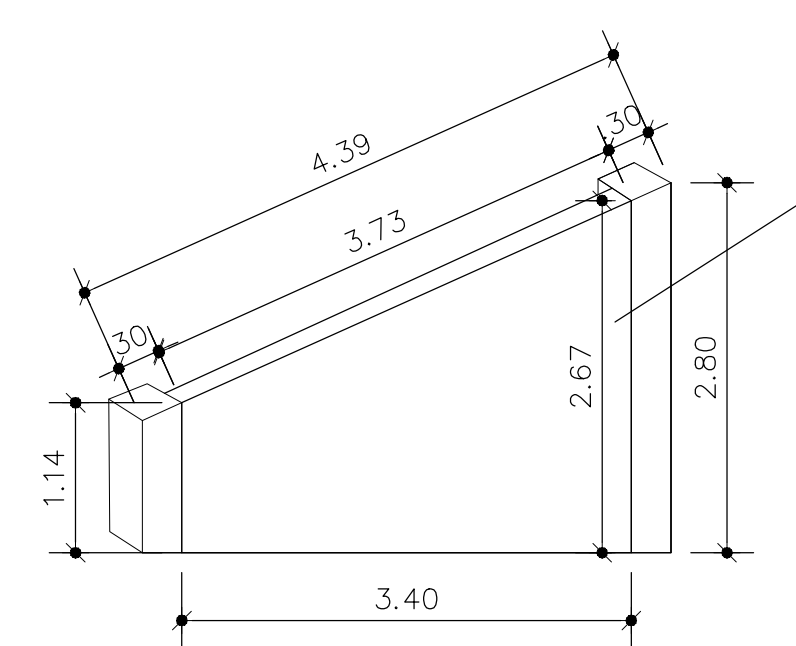
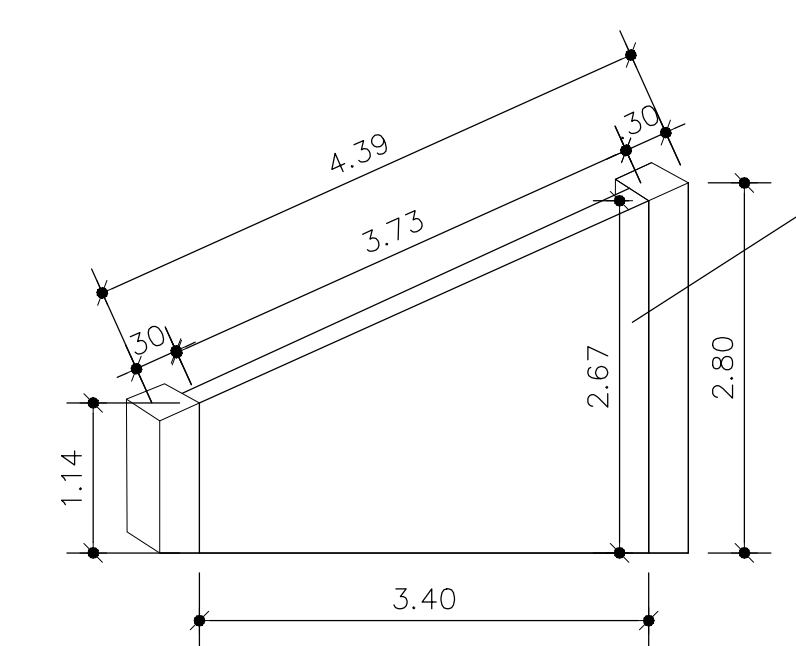
- Armação Ø 8mm = 7,20x3,00x0,35kg/m=1,89kg
- Estribo Ø5 mm = 4x(3,00x1,40)=12,00x0,15kg/m=5,84kg
- Concreto fck 30Mpa
- Vol.: (0,30x0,30x1,40)=0,126m³
- Formas:(0,30x0,30x1,40)=0,126m²

VIGA 2

- Armação Ø 8mm = 7,20x3,00x0,35kg/m=1,89kg
- Estribo Ø5 mm = 4x(3,00x1,40)=12,00x0,15kg/m=5,84kg
- Concreto fck 30Mpa
- Vol.: (0,30x0,30x1,40)=0,126m³
- Formas:(0,30x0,30x1,40)=0,126m²



CORTE BB' - PONTE
Escala 1:50



DETALHAMENTO DA PONTE
Escala 1:50

PREFEITURA MUNICIPAL DE JAGUARÃO
SECRETARIA PLANEJAMENTO E URBANISMO
ESCRITÓRIO TÉCNICO

PROJETO PAV. ASFÁTICA E DRENAGEM - Contrato 1003.096-18
RUA CARLOS ALBERTO RIBAS (entre Bento Martins e Corredor das Tropas)

PROJETO GEOMÉTRICO - REPROGRAMAÇÃO
Rua Carlos Alberto Ribas - km 0+000 ao km 0+600

RESPONSÁVEL TÉCNICO: Eng. Civil André Timm CREA 107270	PREFEITURA: Rubens Kern Secretário de Planejamento e Urbanismo	PRANCHA 01/04
DESENHO: Arq. Leticia Fernandes	DATA: jan/2021	ESCALA: INDICADA