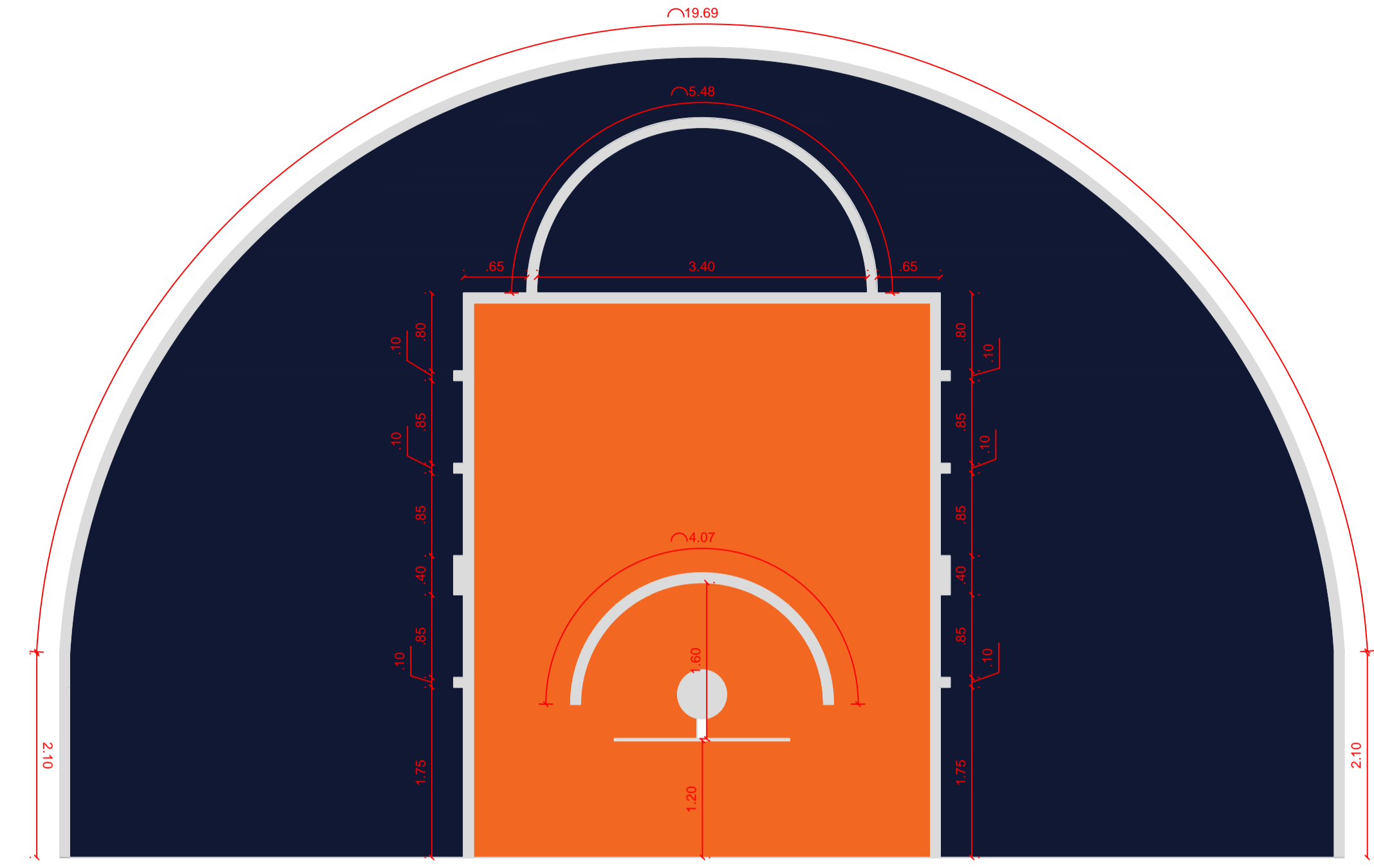
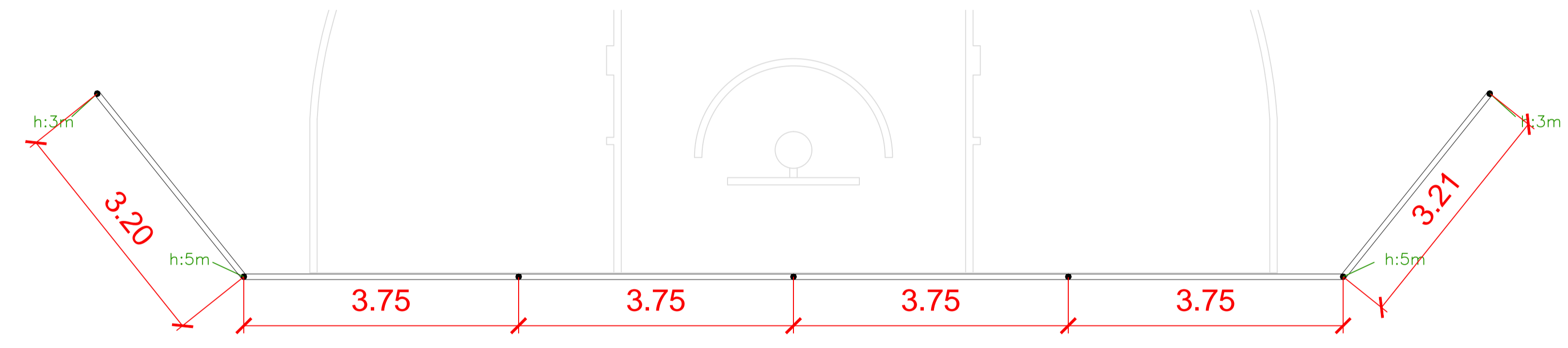


Engaste de estrutura do alambrado

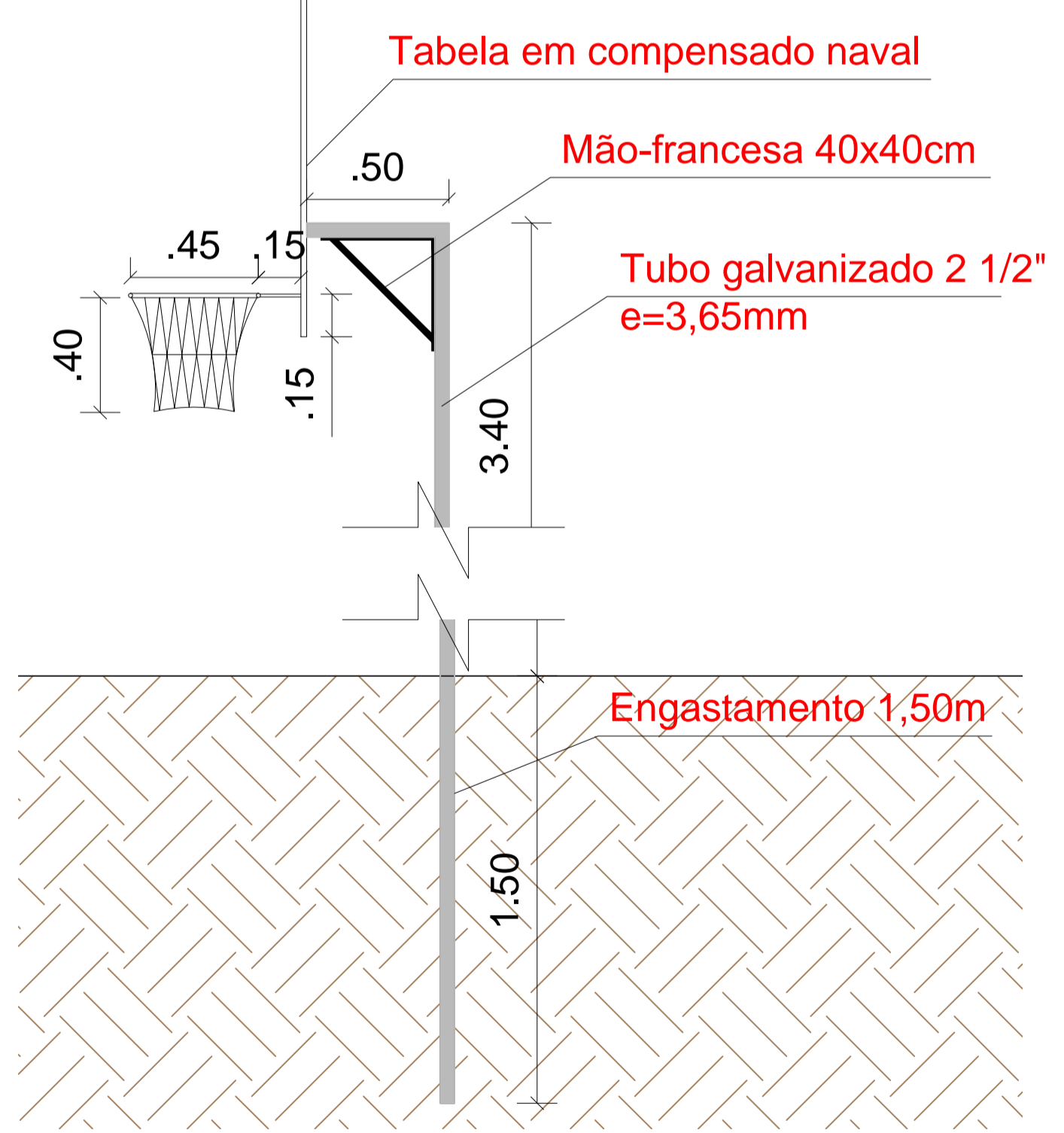
Quantitativos Basquete		
Item	Unidade	Qty.
Pintura acrílica demarcação faixa poliesportiva	m	24.04
Pintura acrílica em piso acimentado - AZUL	m <sup>2</sup>	59.76
Pintura acrílica em piso acimentado - LARANJA	m <sup>2</sup>	26.38
Alambrado com arame galvanizado 12 BWG 5x5cm	m <sup>2</sup>	101.25



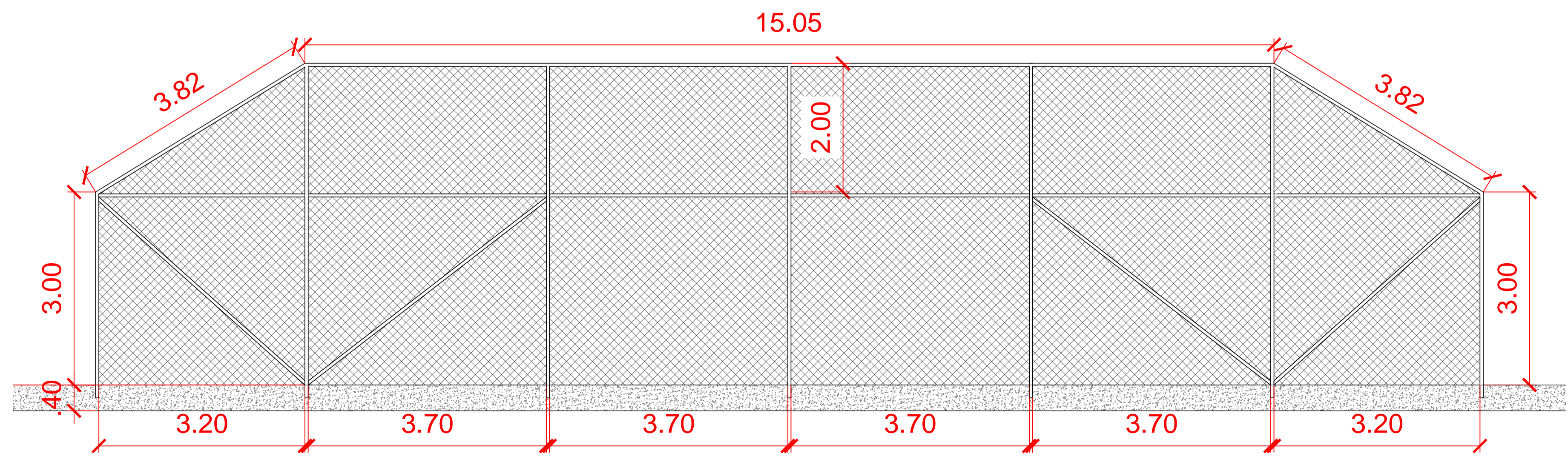
Demarcação quadra basquete 1:50



Disposição alambrado 1:100



Detalhe tabela de basquete 1:20



Alambrado em vista 1:100

**PREFEITURA MUNICIPAL DE JAGUARÃO**  
Secretaria de Planejamento e Urbanismo

Descrição: PROJETO DE REQUALIFICAÇÃO DE ÁREA ESPORTIVA  
**DETALHAMENTO BASQUETE**

Endereço: AVENIDA 27 DE JANEIRO ESQUINA RUA DA PAZ

Responsável Técnico: Prefeitura

Eng<sup>o</sup> Civil Stella Harkins CREA/RS 235968  
Luiz Carlos Barreto Secretário de Planejamento e Urbanismo

12/18

Desenho: Eng<sup>o</sup> Civil Stella Harkins Gabriel Barbier  
Projeto: Eng<sup>o</sup> Civil Stella Harkins  
Escala: INDICADA  
Data: FEVEREIRO/2021