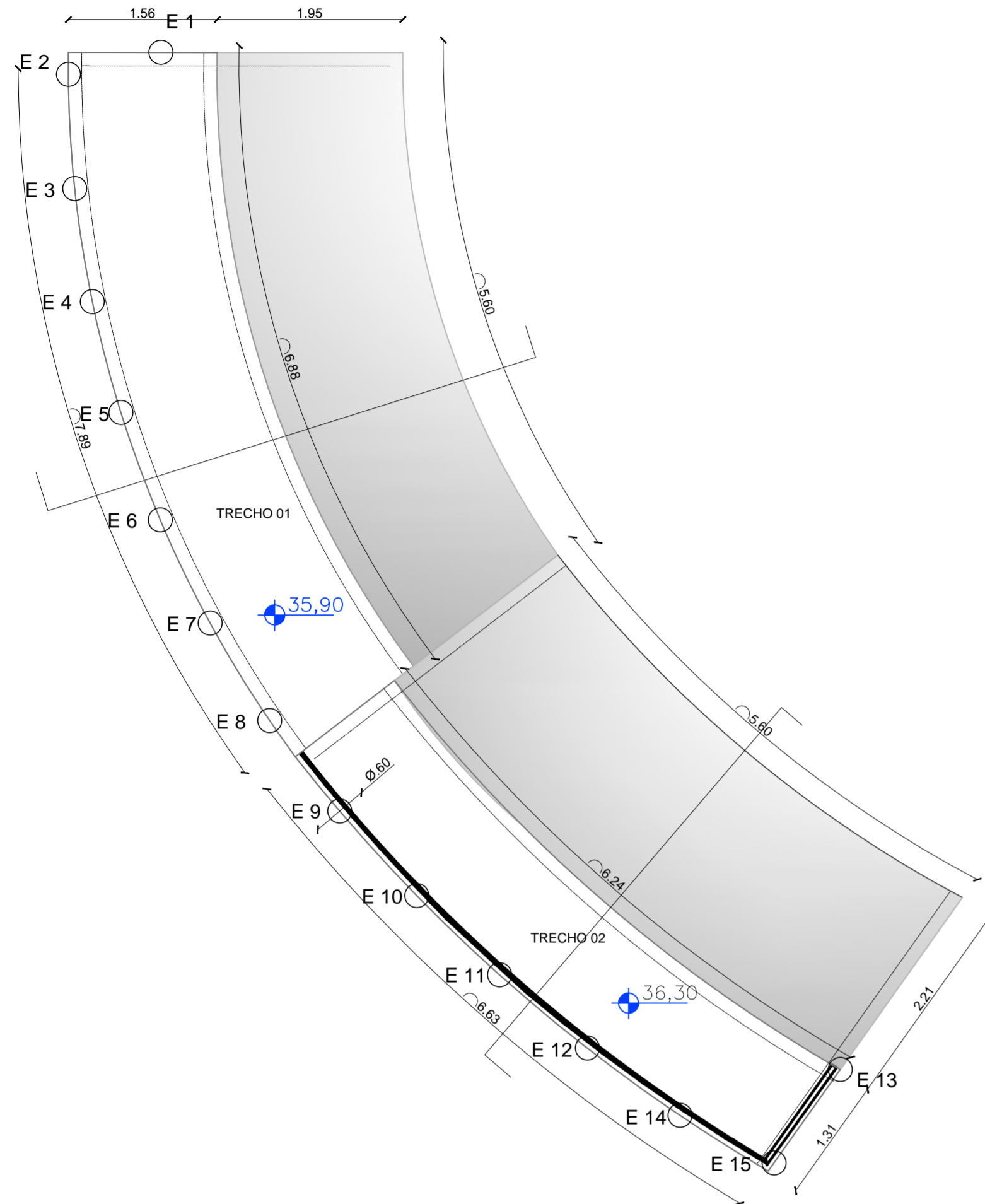
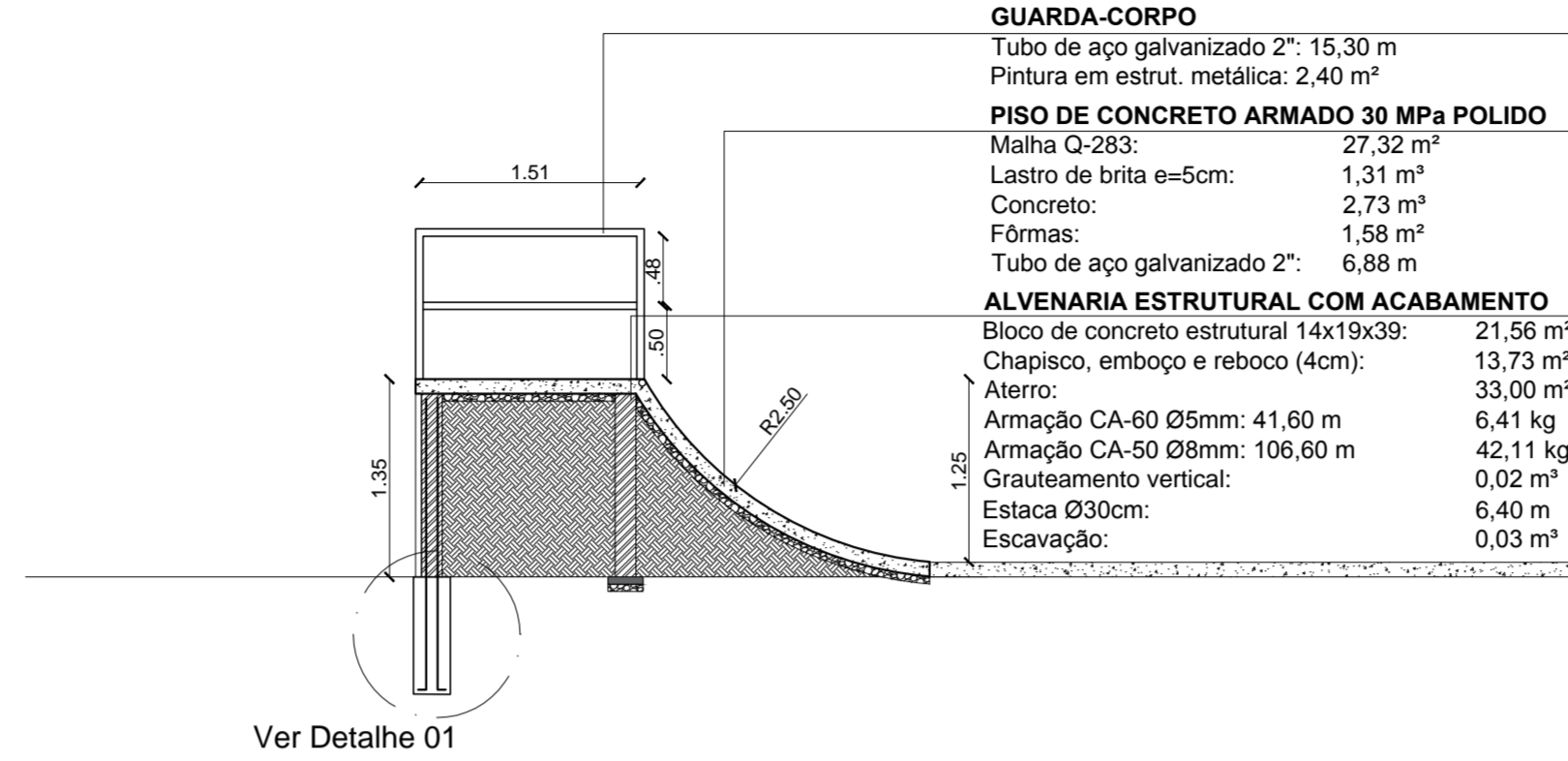


**OBSTÁCULO 09**  
Planta Baixa  
Escala: 1/50



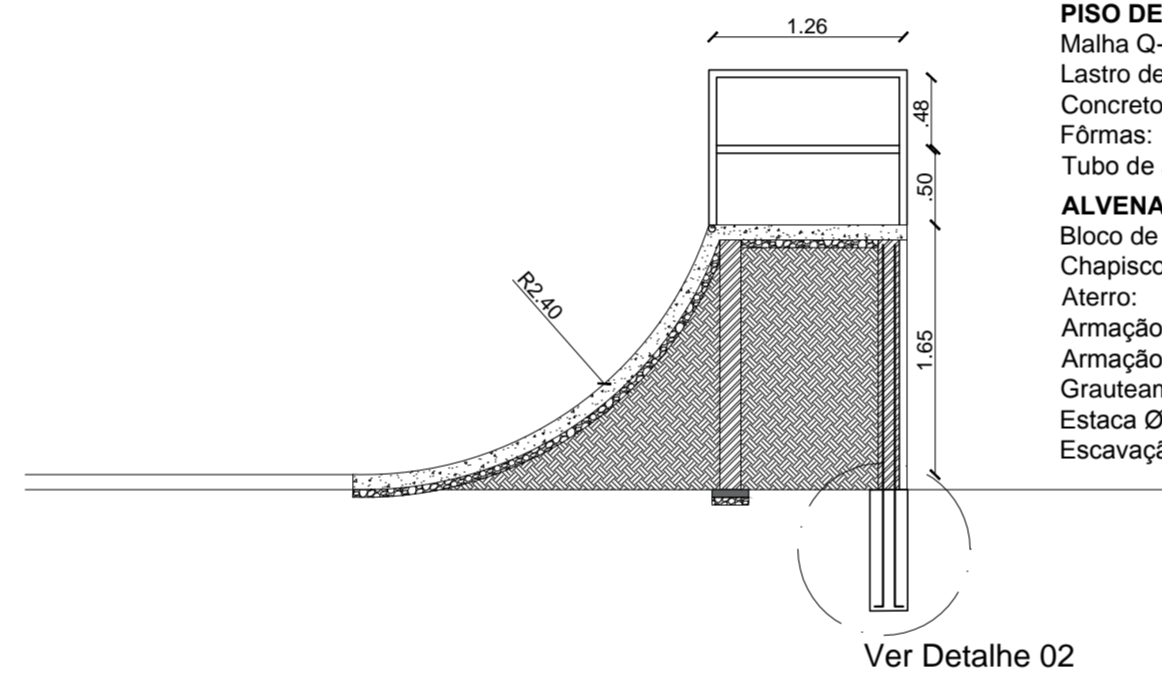
**OBSTÁCULO 09**  
Corte - Trecho 01  
Escala: 1/50



<b>GUARDA-CORPO</b>	
Tubo de aço galvanizado 2":	15,30 m
Pintura em estrut. metálica:	2,40 m <sup>2</sup>
<b>PISO DE CONCRETO ARMADO 30 MPa POLIDO</b>	
Malha Q-283:	27,32 m <sup>2</sup>
Lastro de brita e=5cm:	1,31 m <sup>3</sup>
Concreto:	2,73 m <sup>3</sup>
Fôrmas:	1,58 m <sup>2</sup>
Tubo de aço galvanizado 2":	6,88 m
<b>ALVENARIA ESTRUTURAL COM ACABAMENTO</b>	
Bloco de concreto estrutural 14x19x39:	21,56 m <sup>2</sup>
Chapisco, emboço e reboco (4cm):	13,73 m <sup>2</sup>
Aterro:	33,00 m <sup>2</sup>
Armação CA-60 Ø5mm:	41,60 m
Armação CA-50 Ø8mm:	106,60 m
Grauteamento vertical:	0,02 m <sup>2</sup>
Estaca Ø30cm:	6,40 m
Escavação:	0,03 m <sup>3</sup>

Ver Detalhe 01

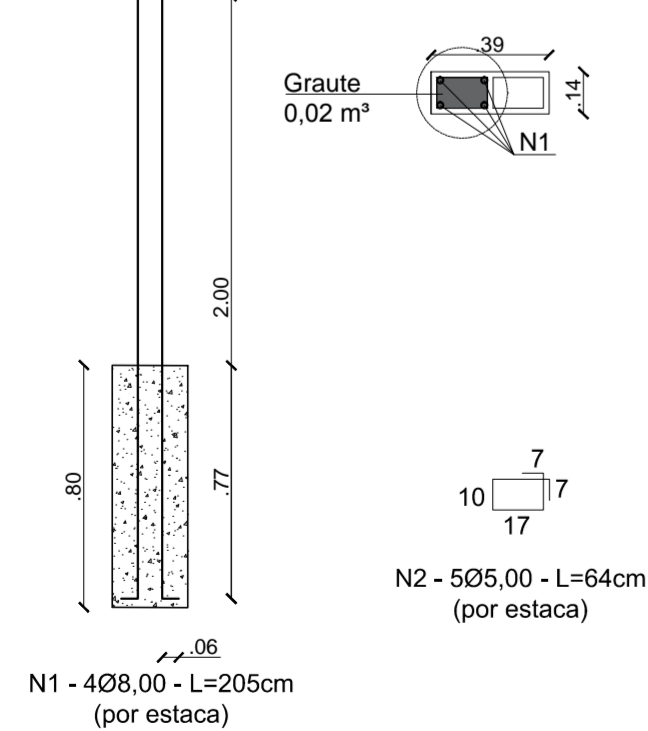
**OBSTÁCULO 09**  
Corte - Trecho 02  
Escala: 1/50



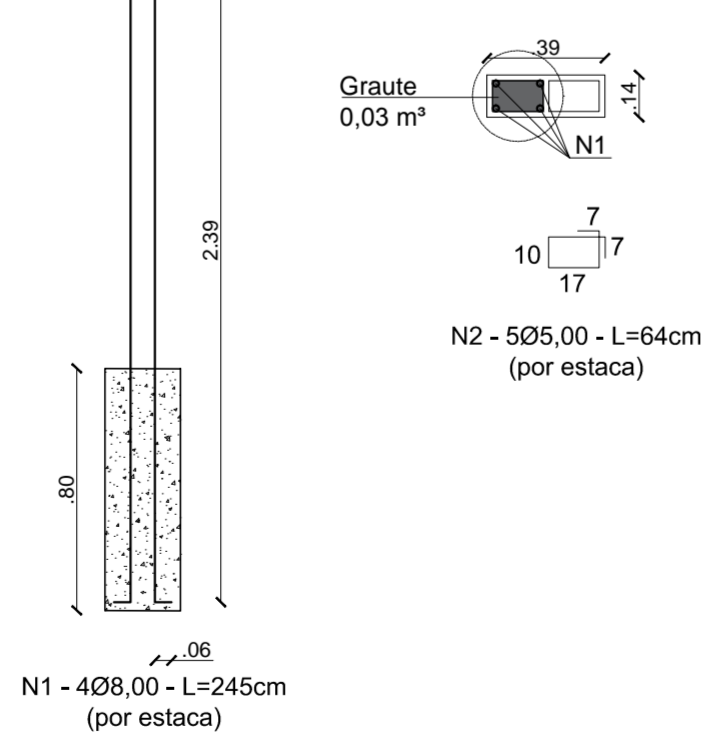
<b>GUARDA-CORPO</b>	
Tubo de aço galvanizado 2":	15,30 m
Pintura em estrut. metálica:	2,40 m <sup>2</sup>
<b>PISO DE CONCRETO ARMADO 30 MPa POLIDO</b>	
Malha Q-283:	27,40 m <sup>2</sup>
Lastro de brita e=5cm:	1,25 m <sup>3</sup>
Concreto:	2,74 m <sup>3</sup>
Fôrmas:	1,58 m <sup>2</sup>
Tubo de aço galvanizado 2":	6,24 m
<b>ALVENARIA ESTRUTURAL COM ACABAMENTO</b>	
Bloco de concreto estrutural 14x19x39:	28,40 m <sup>2</sup>
Chapisco, emboço e reboco (4cm):	14,47 m <sup>2</sup>
Aterro:	14,79 m <sup>2</sup>
Armação CA-60 Ø5mm:	6,41 kg
Armação CA-50 Ø8mm:	50,32 kg
Grauteamento vertical:	0,53 m <sup>2</sup>
Estaca Ø30cm:	5,60 m
Escavação:	0,40 m <sup>3</sup>

Ver Detalhe 02

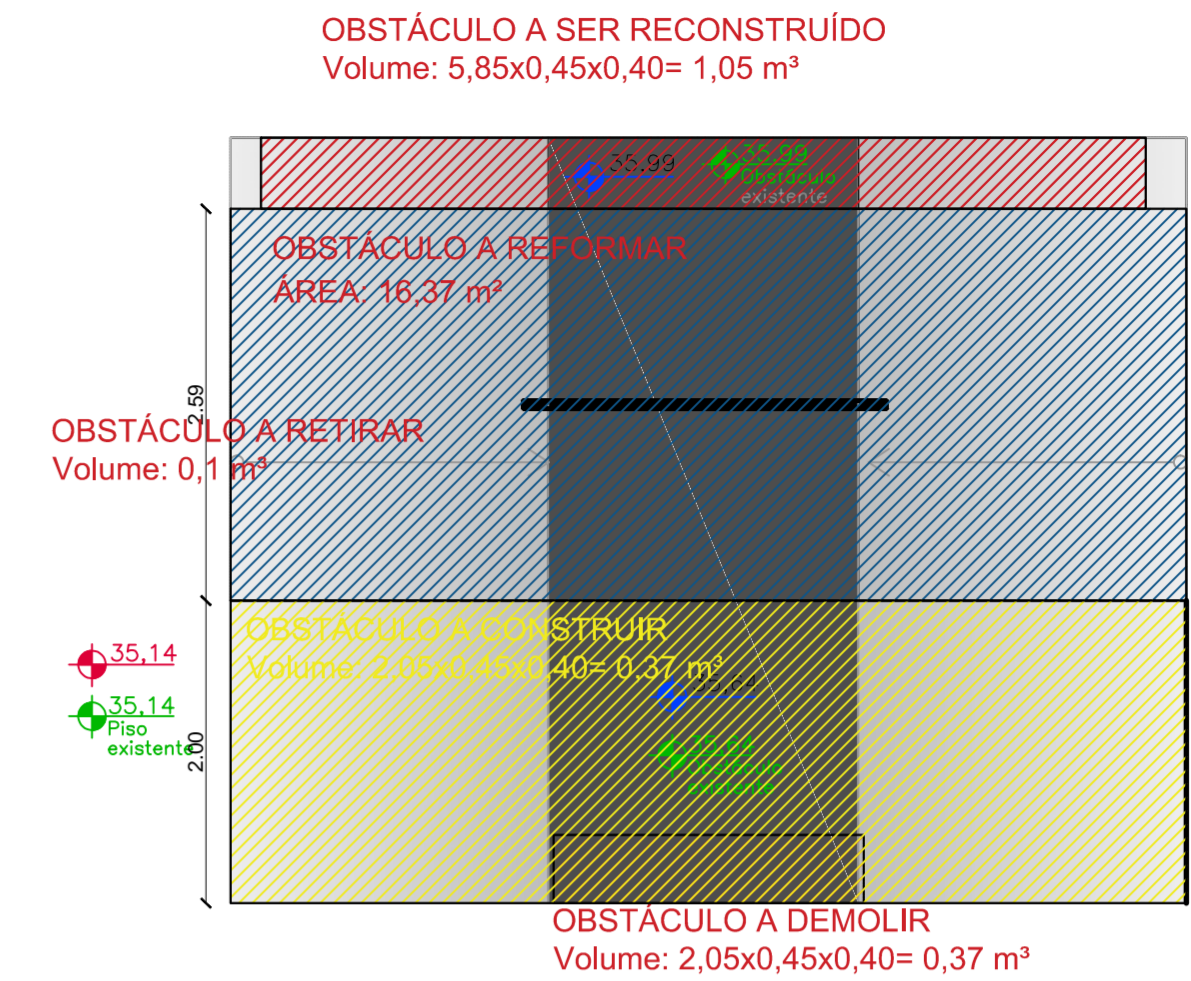
**OBSTÁCULO 09**  
Detalhe 01  
Escala: 1/25



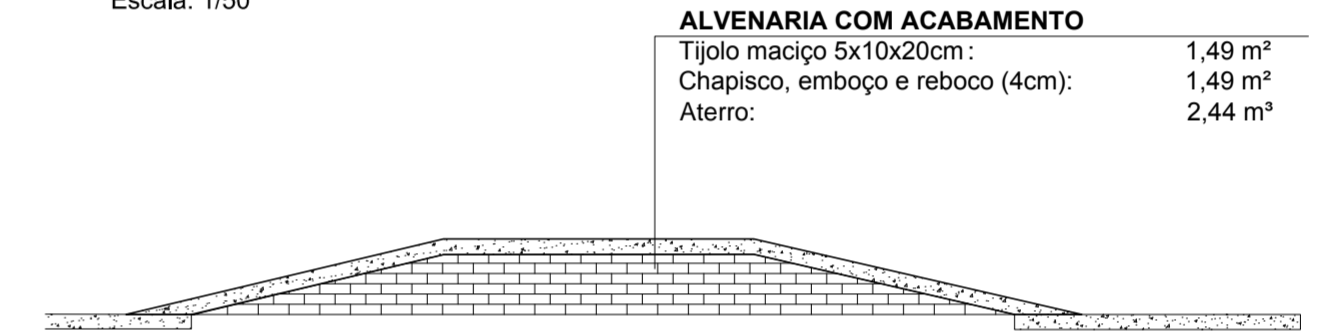
**OBSTÁCULO 09**  
Detalhe 02  
Escala: 1/25



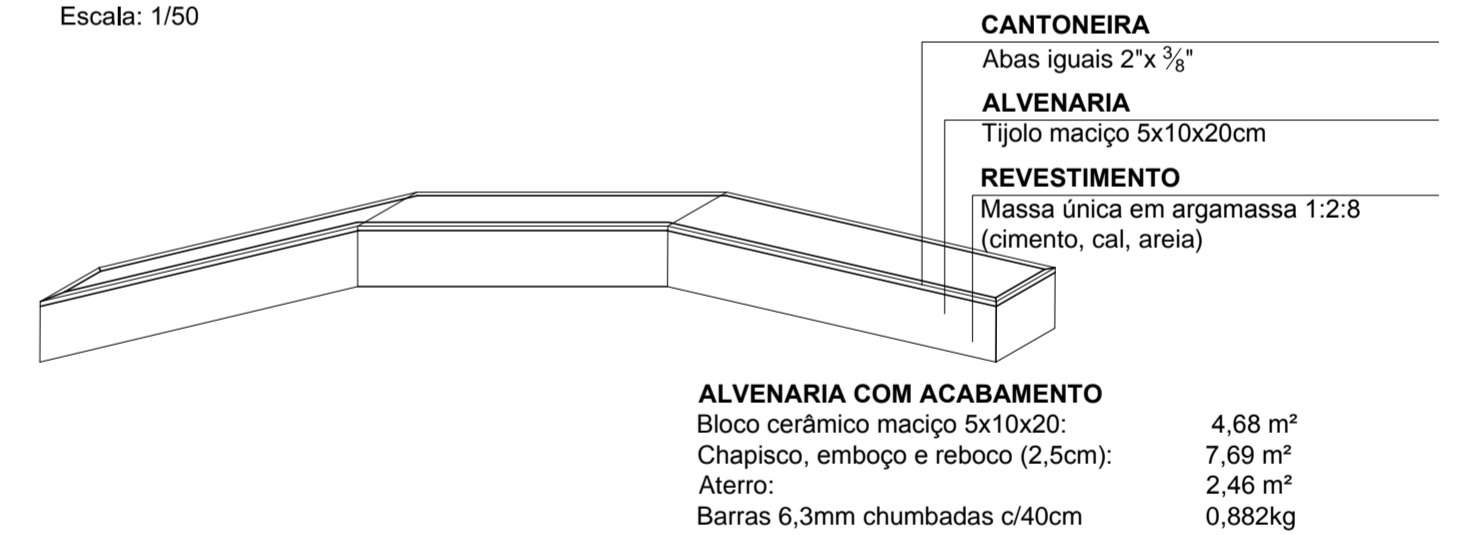
**OBSTÁCULO 10**  
Planta Baixa  
Escala: 1/50



**OBSTÁCULO 10**  
Vista  
Escala: 1/50



**OBSTÁCULO 10**  
Obstáculo a ser reconstruído (perspectiva)  
Escala: 1/50



**PREFEITURA MUNICIPAL DE JAGUARÃO**  
Secretaria de Planejamento e Urbanismo

Descrição:  
**PROJETO DE REQUALIFICAÇÃO DE ÁREA ESPORTIVA**  
**DETALHAMENTO ESTRUTURAL DE OBSTÁCULOS**

Endereço:  
**AVENIDA 27 DE JANEIRO ESQUINA RUA DA PAZ**

Responsável Técnico Prefeitura  
Eng<sup>o</sup> Civil Stella Harkins CREA/RS 235968 Luiz Carlos Barreto Secretário de Planejamento e Urbanismo

17/18

Desenho: Eng<sup>o</sup> Civil Stella Harkins Gabriel Barbier Projeto: Eng<sup>o</sup> Civil Stella Harkins Escala: INDICADA Data: FEVEREIRO/2021