

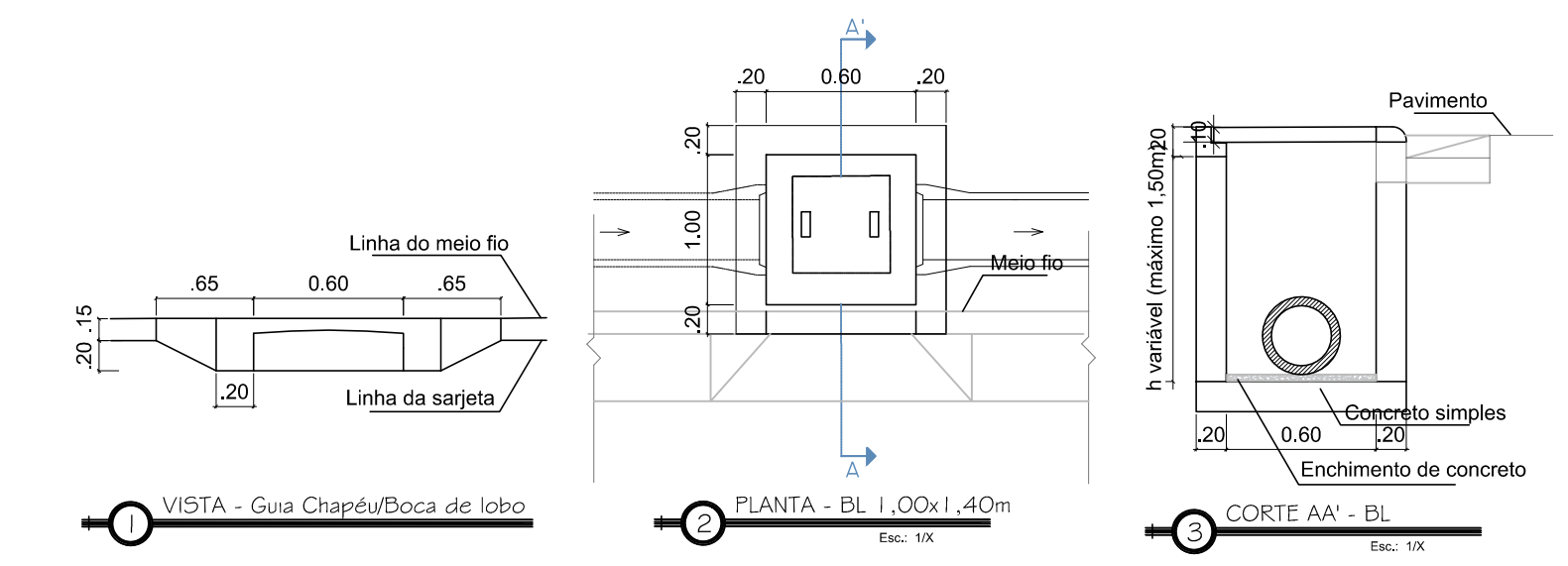
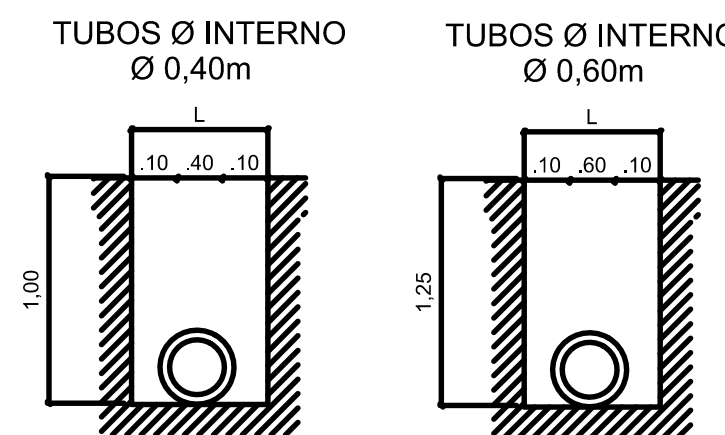
PROJETO DRENAGEM- Rua Uruguaí km 0+000 ao km 0+207
Escala 1:250

LEGENDA

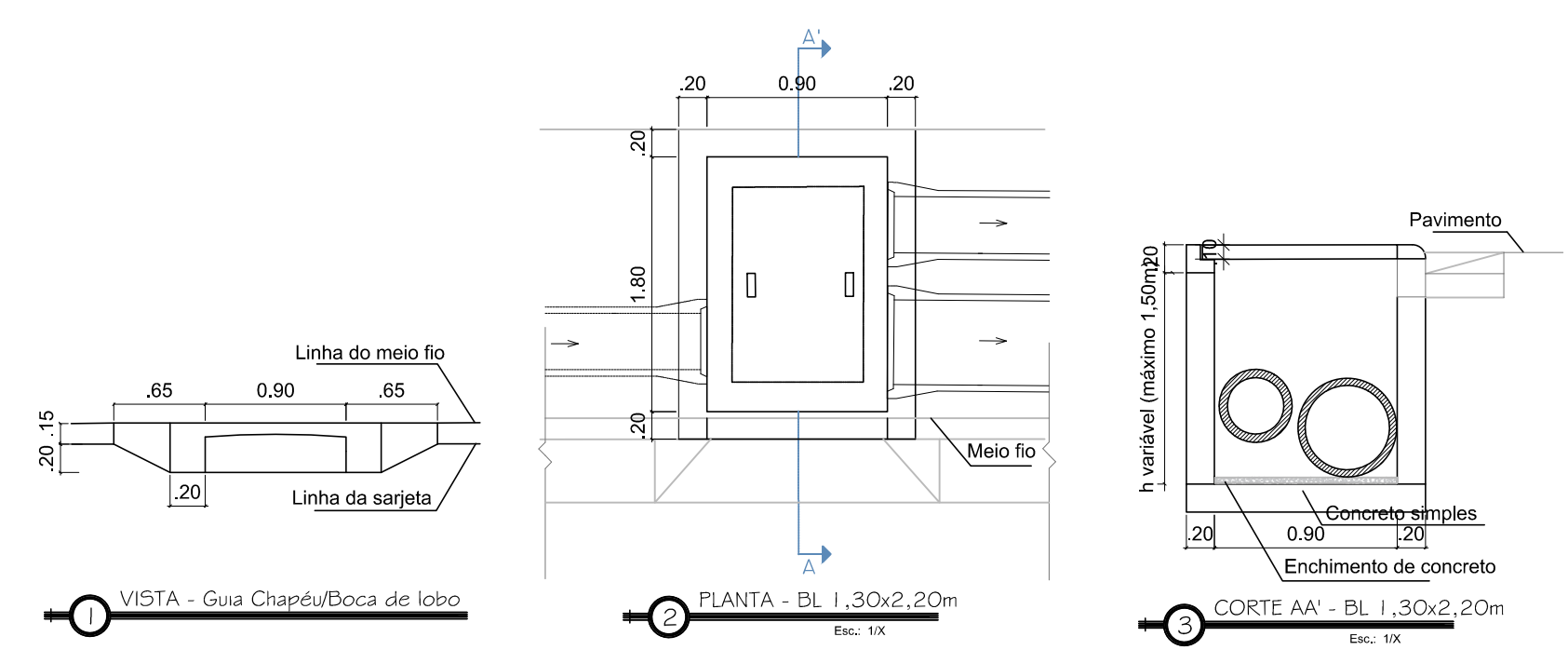
- Tubo concreto PS2 DN40
- Tubo concreto PA2 DN40
- Tubo concreto PS2 DN60
- Tubo concreto PA2 DN60
- Boca de lobo (BL)
- Boca de lobo Esconsa + Leão (BLE+Leão)
- Meio-fio de concreto
- Alinhamento predial
- Poste CEEE
- Vegetação a ser mantida
- Árvore a ser suprimida - 2 unid

- LEGENDA
- BL 00 - Número da Boca de Lobo
 - CT - Cota de terreno
 - CF - Cota do Fundo
 - PF - Profundidade (CT-CF)

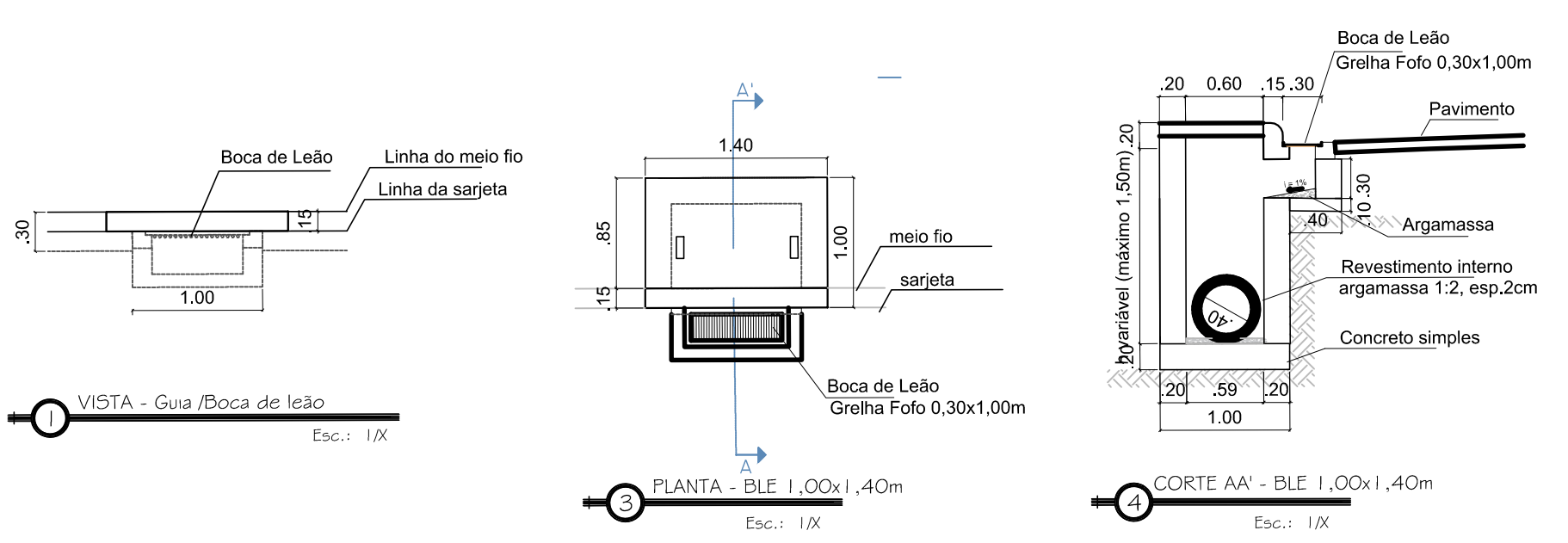
Gabaritos de Escavação



DETALHE 01 - Boca de Lobo Simples 1,00x1,40m (BL2/BL3/BL4)
ESCALA 1:50

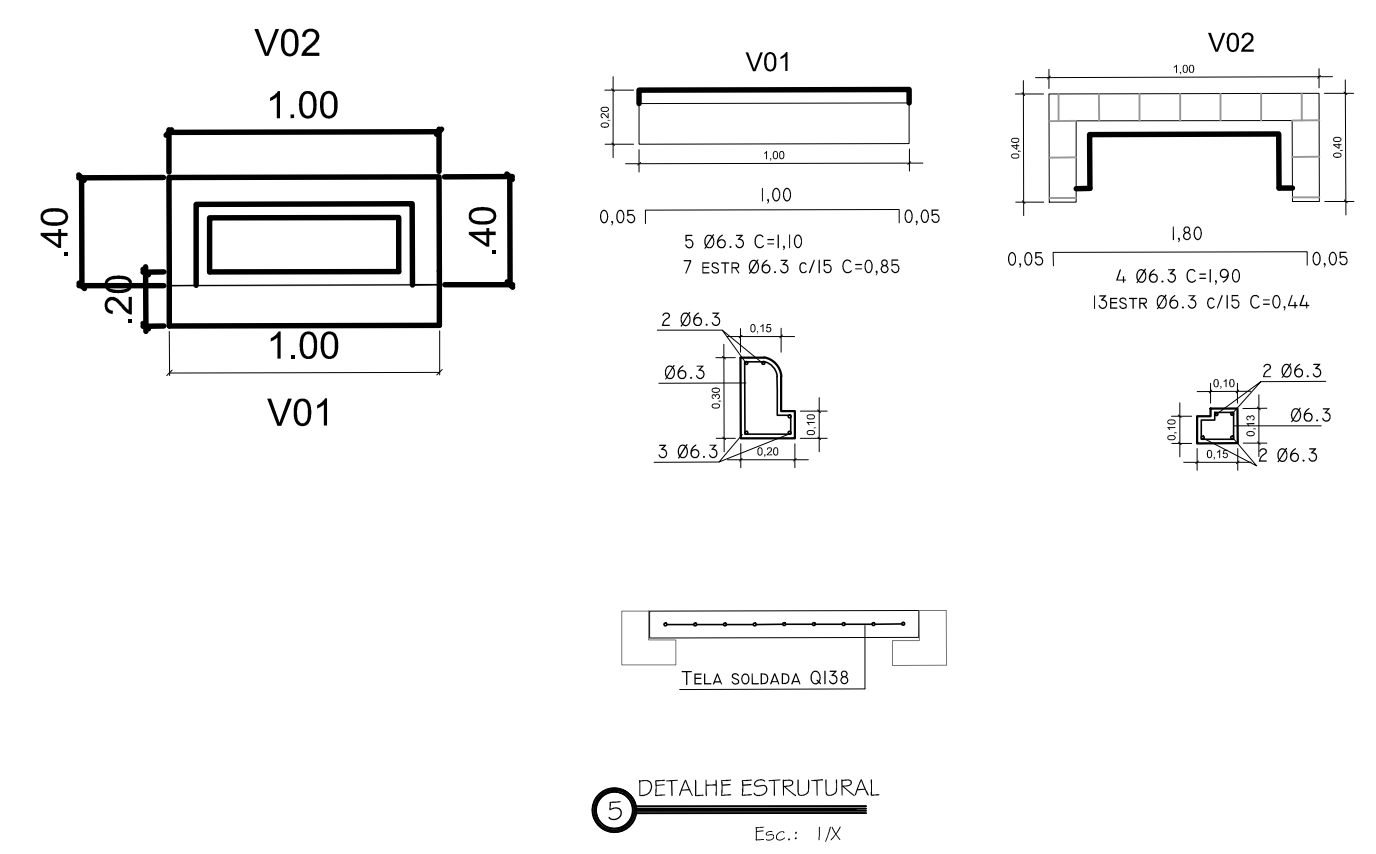


DETALHE 02 - Boca de Lobo Simples 1,30x2,20m (BL01)
ESCALA 1:50



DETALHE 03 - Boca de Lobo Esconsa/Leão 1,00x1,40m (BLE+Leão 01 e 02)
ESCALA 1:50

Quadro de Área - Drenagem				
	Frete de Obra 01	Frete de Obra 02	Frete de Obra 03	TOTAL
Boca de lobo simples 1,00x1,40m- BL (unid)	0	3	0	3,00
Boca de lobo simple 1,30x2,20m- BL (unid)	0	0	1	1,00
Boca de lobo esconsa 1,00x1,40m- BLE+Leão (unid)	2	0	0	2,00
Tubo de Concreto PA2 400mm (m)	25	8	0	33,00
Tubo de Concreto P2 400mm (m)	38	0	0	38
Tubo de Concreto PA2 600mm (m)	25	24	6	55,00
Tubo de Concreto PS2 600mm (m)	67	62	17	146,00



PREFEITURA MUNICIPAL DE JAGUARÃO
SECRETARIA PLANEJAMENTO E URBANISMO
ESCRITORIO TECNICO

PROJETO PAV. EM BLOCO DE CONCRETO - FINISA - 557.636-71
RUA URUGUAÍ
(entre as Ruas Barão Tavares Leite e Rua Luiz Fernando Vergara)

PROJETO DRENAGEM
Rua Uruguaí - km 0+000 ao km 0+207

RESPONSÁVEL TECNICO: PREFEITURA:

Eng. Civil André Timm Arq. Leticia Fernandes Luiz Carlos Barreto
CREA 107270 CAU 33469-3 Secretário de Planejamento e Urbanismo

DATA: 17/10/2022 ESCALA: indicada PRANCHA: D05/06