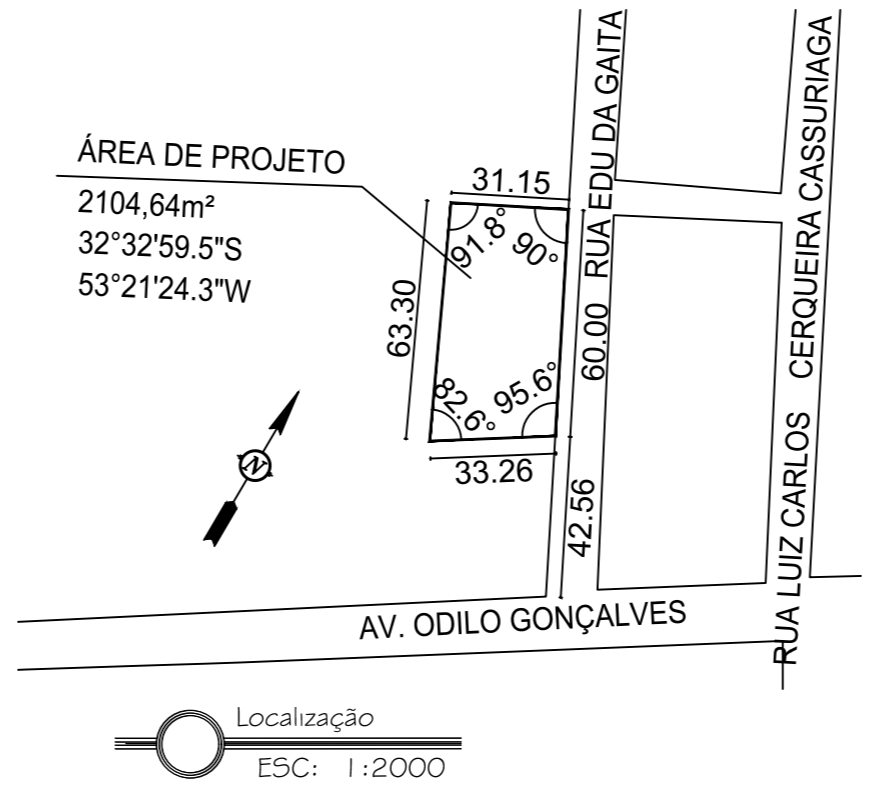


Área de lazer - Patacão  
ESC: 1:150



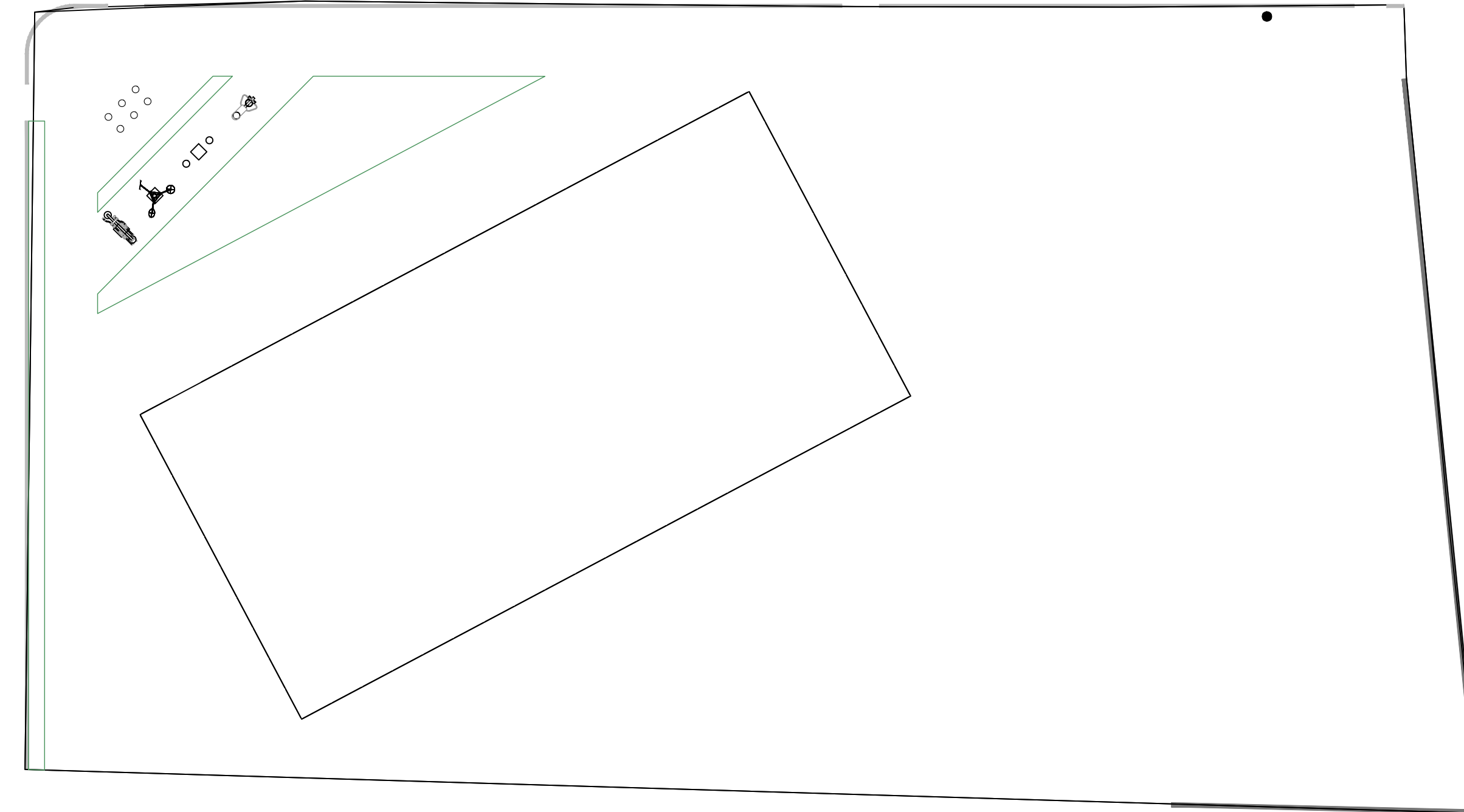
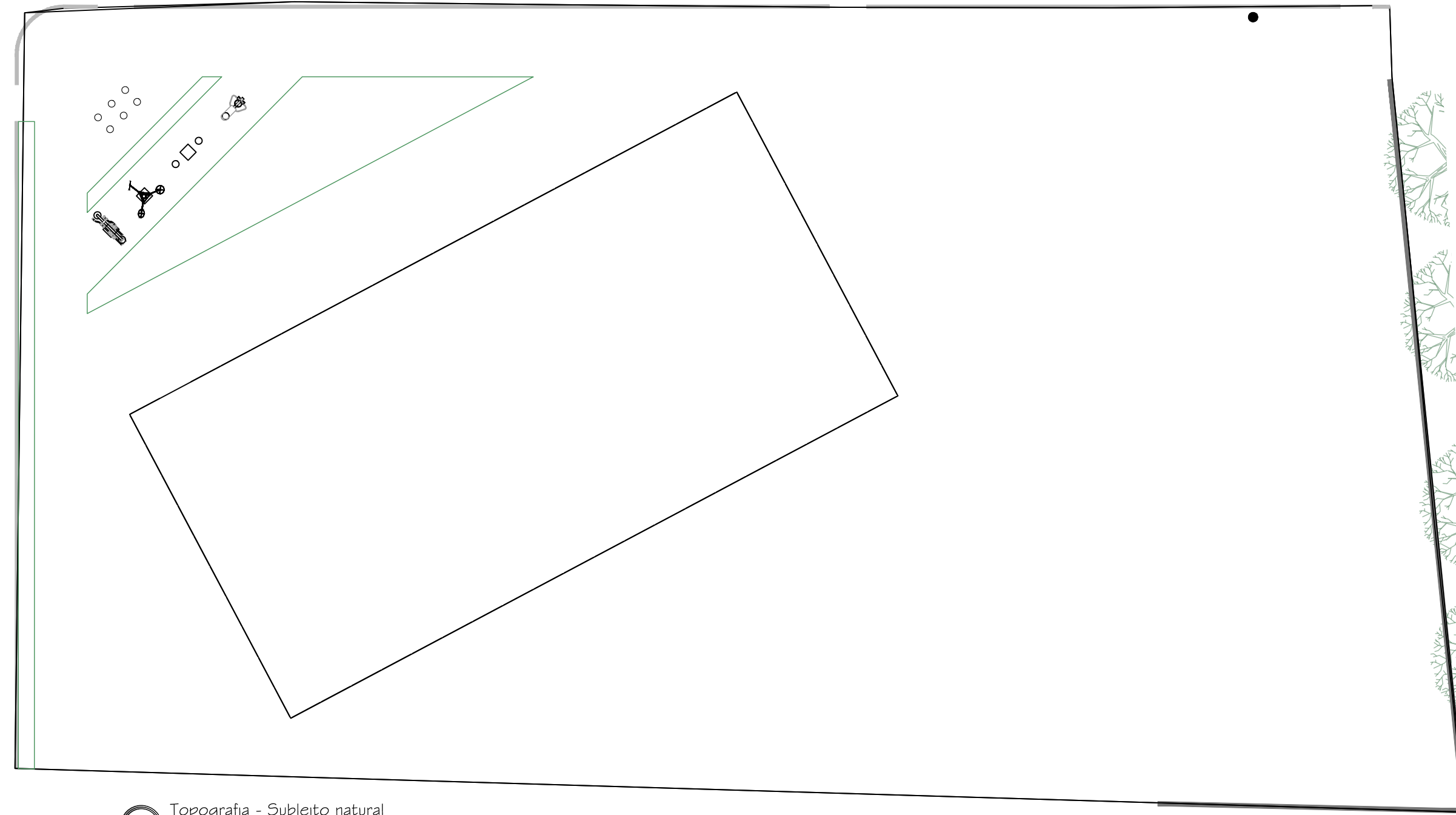
Localização  
ESC: 1:2000

QUADRO DE ÁREAS		
Item	Quantidade	Unidade
Quadra de areia	450	m <sup>2</sup>
Grama em placas	60.67	m <sup>2</sup>
Passeio em concreto	226.19	m <sup>2</sup>
Calçada em concreto	259.45	m <sup>2</sup>
Rampa de acessibilidade	5.94	m <sup>2</sup>
Academia de saúde	44.48	m <sup>2</sup>
Área de recreação infantil	354.00	m <sup>2</sup>
Bancos de concreto armado	8	und
Árvore regional - Palmeira Jerivá	7	und
Lixeira metálica	4	und
Balizador de concreto Ø50cm h=40cm	5	und
Piso em saibro	1004.69	m <sup>2</sup>



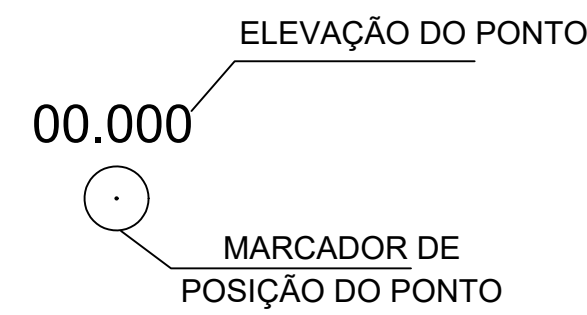
Imagem de satélite  
Sem escala

 <b>PREFEITURA MUNICIPAL DE JAGUARÃO</b> SECRETARIA PLANEJAMENTO E URBANISMO ESCRITÓRIO TÉCNICO		
<b>ÁREA DE ESPORTE E LAZER - BAIRRO PATAÇÃO</b> Rua Edu da Gaita, S/N		
PLANTA DE SITUAÇÃO E LOCALIZAÇÃO ÁREA DE ESPORTE E LAZER - BAIRRO PATAÇÃO		
RESPONSÁVEIS TÉCNICOS:	PREFEITURA:	
Eng. Civil André Timm CREA/RS 107270	Arq. Urb Letícia Fernandes CAU 33469-3	Luiz Carlos Barreto Secretário de Planejamento e Urbanismo
DESENHO: Eng. Civil Gabriel Barbier	DATA: OUTUBRO 2022	ESCALA: INDICADA
		PRANCHA <b>01/11</b>



Topografia - Subleito natural  
ESC: 1:200

Elevações de projeto  
ESC: 1:200



Quantitativos - Topografia		
item	Quantidade	Unidade
Corte e aterro compensado compactado	46.34	m <sup>3</sup>
Aterro compactado	397.55	m <sup>3</sup>
Compactação de aterro	2095.10	m <sup>2</sup>



PREFEITURA MUNICIPAL DE JAGUARÃO  
SECRETARIA PLANEJAMENTO E URBANISMO  
ESCRITÓRIO TÉCNICO

ÁREA DE ESPORTE E LAZER - BAIRRO PATAÇÃO  
Rua Edu da Gaita, S/N

PLANTA TOPOGRÁFICA  
ÁREA DE ESPORTE E LAZER - BAIRRO PATAÇÃO

RESPONSÁVEIS TÉCNICOS: Eng. Civil André Timm (CREA/RS 107270) Arq. Urb Leticia Fernandes (CAU 33469-3) Luiz Carlos Barreto (Secretário de Planejamento e Urbanismo)

PREFEITURA:

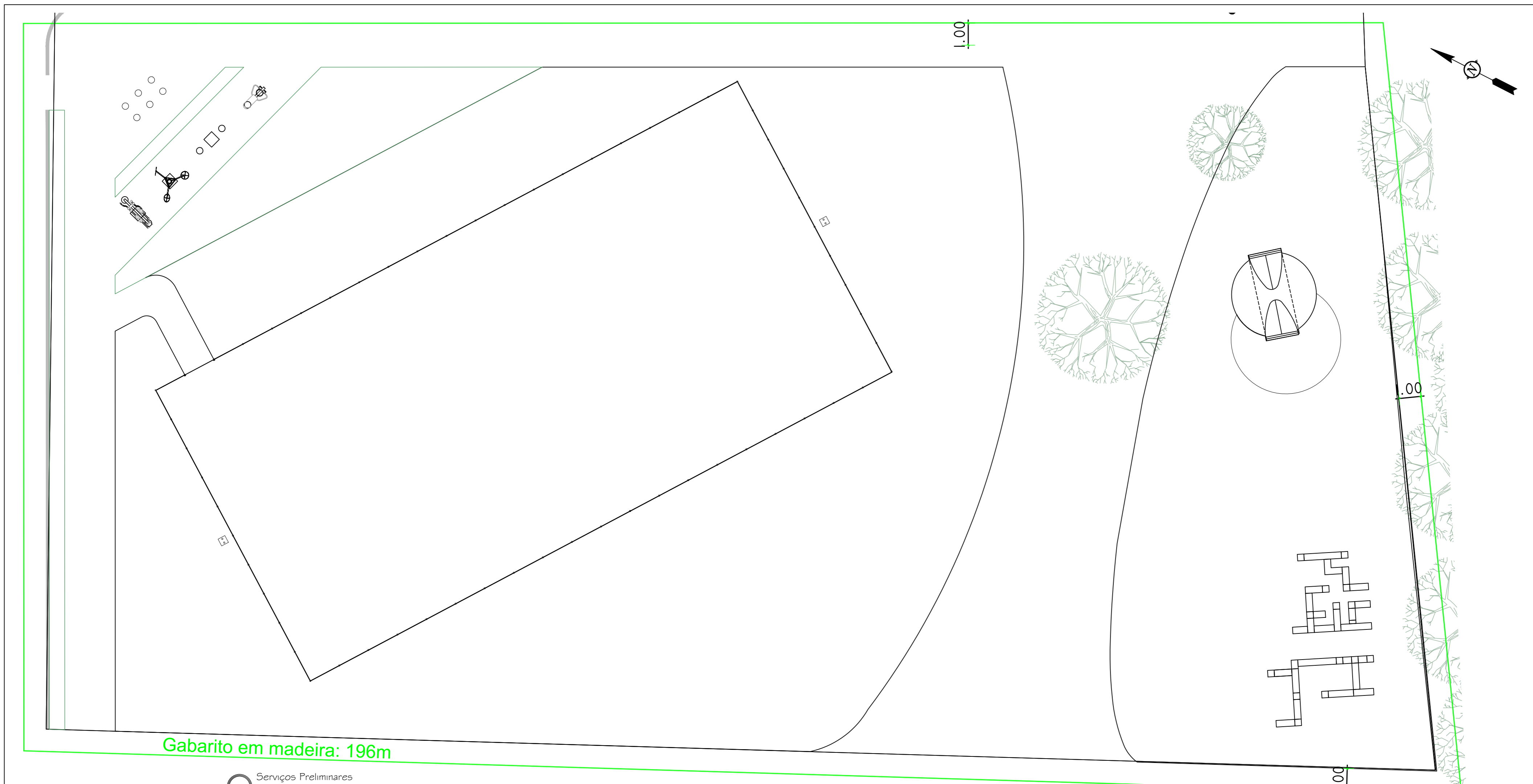
DESENHO:  
Eng. Civil Gabriel Barbier

DATA:  
SETEMBRO 2022

ESCALA:  
INDICADA

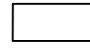


PRANCHA  
02/11





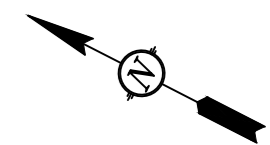
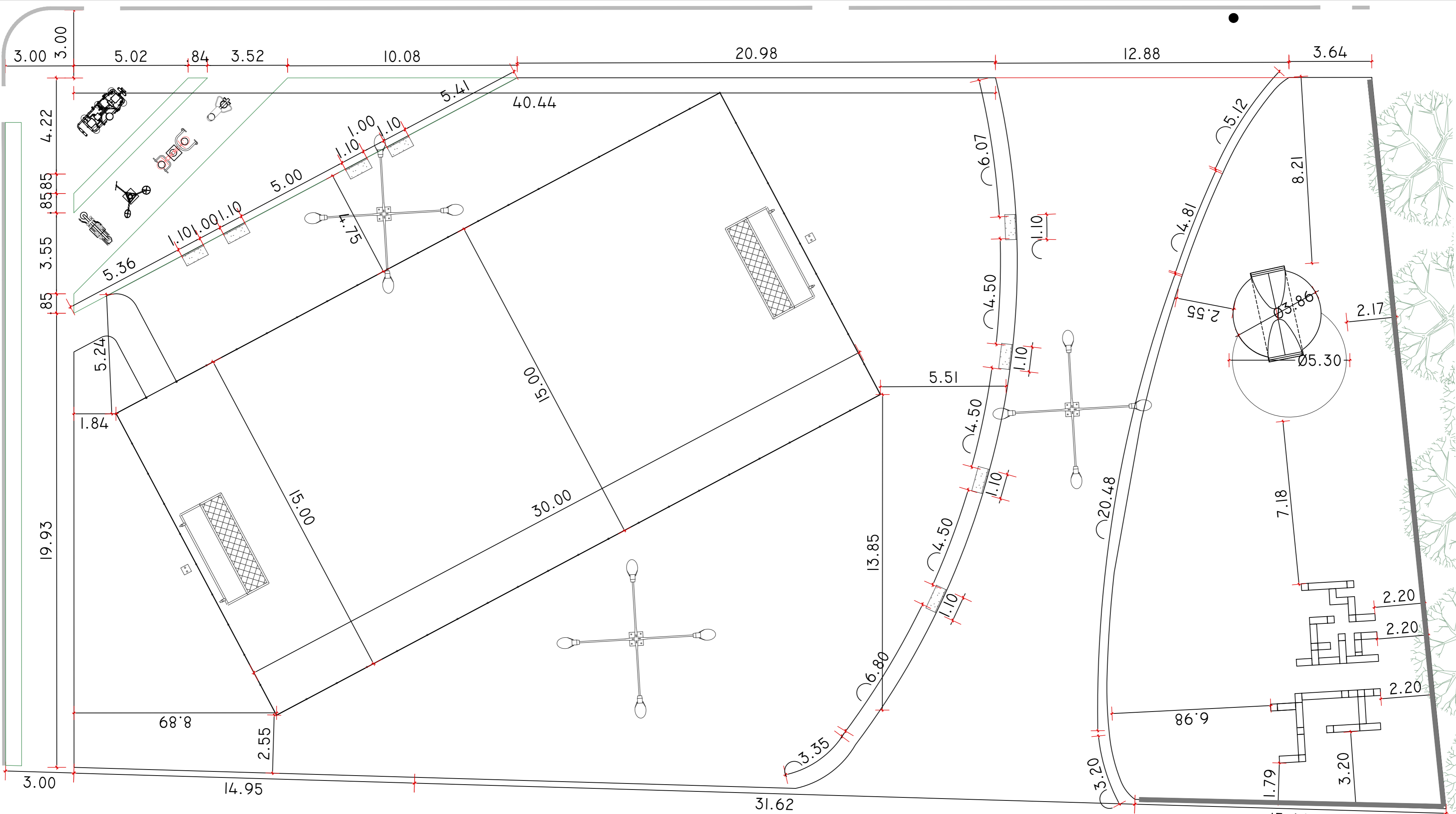
Gabarito em madeira: 196m

Serviços Preliminares  
ESC: 1:125

LEGENDA	
	Limpeza de camada vegetal. Esp= 20cm
	Gabarito em madeira para locação da obra
	Remoção de árvore de porte pequeno

Quantitativos - Serviços Preliminares		
item	Quantidade	Unidade
Limpeza de Camada Vegetal	1971.61	m <sup>2</sup>
Remoção de árvore de porte pequeno	2	und
Execução de gabarito em madeira	196	m

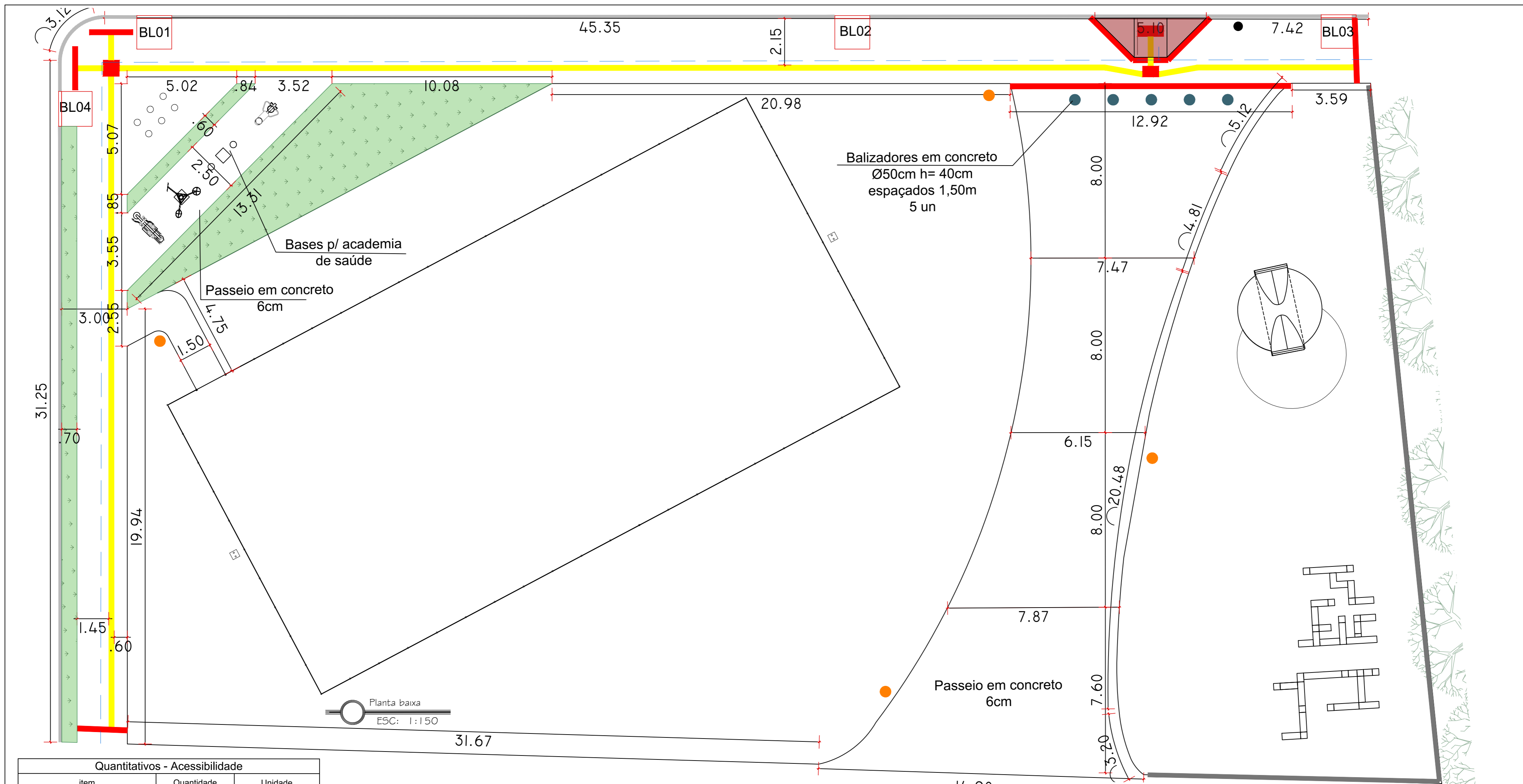
 <b>PREFEITURA MUNICIPAL DE JAGUARÃO</b> SECRETARIA PLANEJAMENTO E URBANISMO ESCRITÓRIO TÉCNICO		
<b>ÁREA DE ESPORTE E LAZER - BAIRRO PATACÃO</b> Rua Edu da Gaita, S/N		
<b>SERVIÇOS PRELIMINARES</b> ÁREA DE ESPORTE E LAZER - BAIRRO PATACÃO		
RESPONSÁVEIS TÉCNICOS:		PREFEITURA:
Eng. Civil André Timm CREA/RS 107270	Arq. Urb Letícia Fernandes CAU 33469-3	Luiz Carlos Barreto Secretário de Planejamento e Urbanismo
DESENHO: Eng. Civil Gabriel Barbier	DATA: <b>SETEMBRO 2022</b>	ESCALA: INDICADA
		PRANCHA <b>03/11</b>



Implantação  
ESC: 1:150

 <b>PREFEITURA MUNICIPAL DE JAGUARÃO</b> SECRETARIA PLANEJAMENTO E URBANISMO ESCRITÓRIO TÉCNICO		
<b>ÁREA DE ESPORTE E LAZER - BAIRRO PATAÇÃO</b> Rua Edu da Gaita, S/N		
PLANTA COTADA ÁREA DE ESPORTE E LAZER - BAIRRO PATAÇÃO		
RESPONSÁVEIS TÉCNICOS:		PREFEITURA:
Eng. Civil André Timm CREA/RS 107270	Arq. Urb Letícia Fernandes CAU 33469-3	Luiz Carlos Barreto Secretário de Planejamento e Urbanismo
DESENHO: Eng. Civil Gabriel Barbier	DATA: SETEMBRO 2022	ESCALA: INDICADA
		PRANCHA <b>04/11</b>



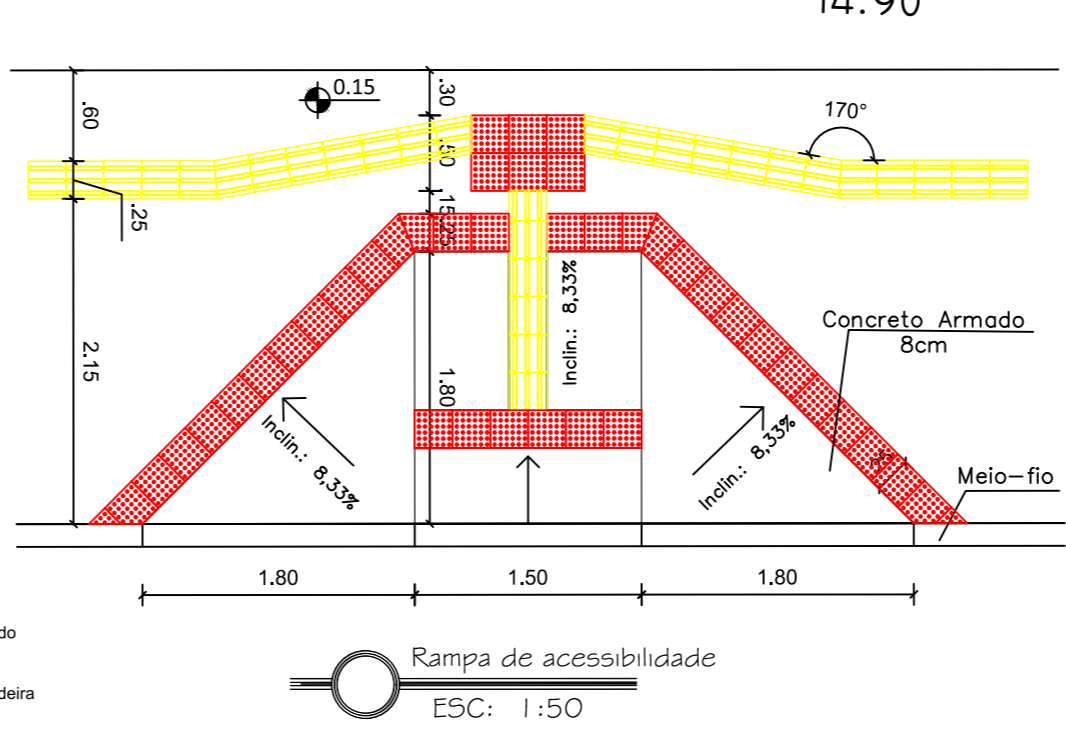


**Quantitativos - Acessibilidade**

item	Quantidade	Unidade
Passeio em concreto 6cm	30,82	m <sup>2</sup>
Piso tátil direcional amarelo	46,88	m
Piso tátil alerta vermelho	12,16	m
Rampa de acessibilidade em concreto armado 8cm	5,30	m <sup>2</sup>
Meio-fio pré moldado de concreto assentado em trecho reto	83	m
Meio-fio pré moldado de concreto assentado em trecho curvo	4	m
Grama em placas	60,67	m <sup>2</sup>

**LEGENDA**

- Passeio a executar em concreto, espessura 6cm
- Rampa acessível em concreto armado 8cm
- Plantio de grama a executar
- Rota acessível
- Ladrilho hidráulico piso tátil direcional amarelo 25x25
- Ladrilho hidráulico piso tátil alerta vermelho 25x25



**PREFEITURA MUNICIPAL DE JAGUARÃO**  
 SECRETARIA PLANEJAMENTO E URBANISMO  
 ESCRITÓRIO TÉCNICO

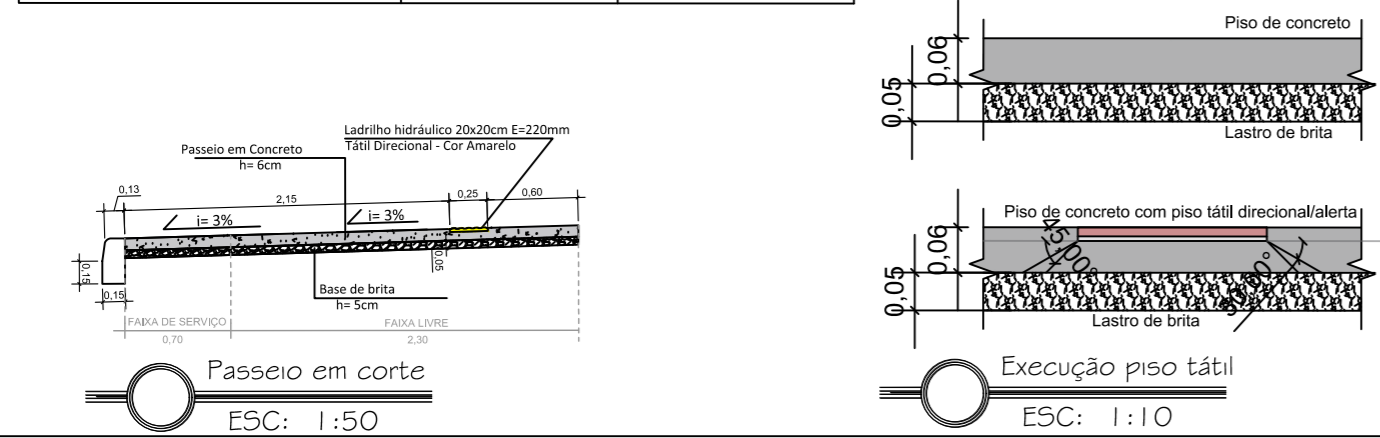
**ÁREA DE ESPORTE E LAZER - BAIRRO PATACÃO**  
 Rua Edu da Gaita, S/N

**PROJETO DE PASSEIOS E ACESSIBILIDADE**  
 ÁREA DE ESPORTE E LAZER - BAIRRO PATACÃO

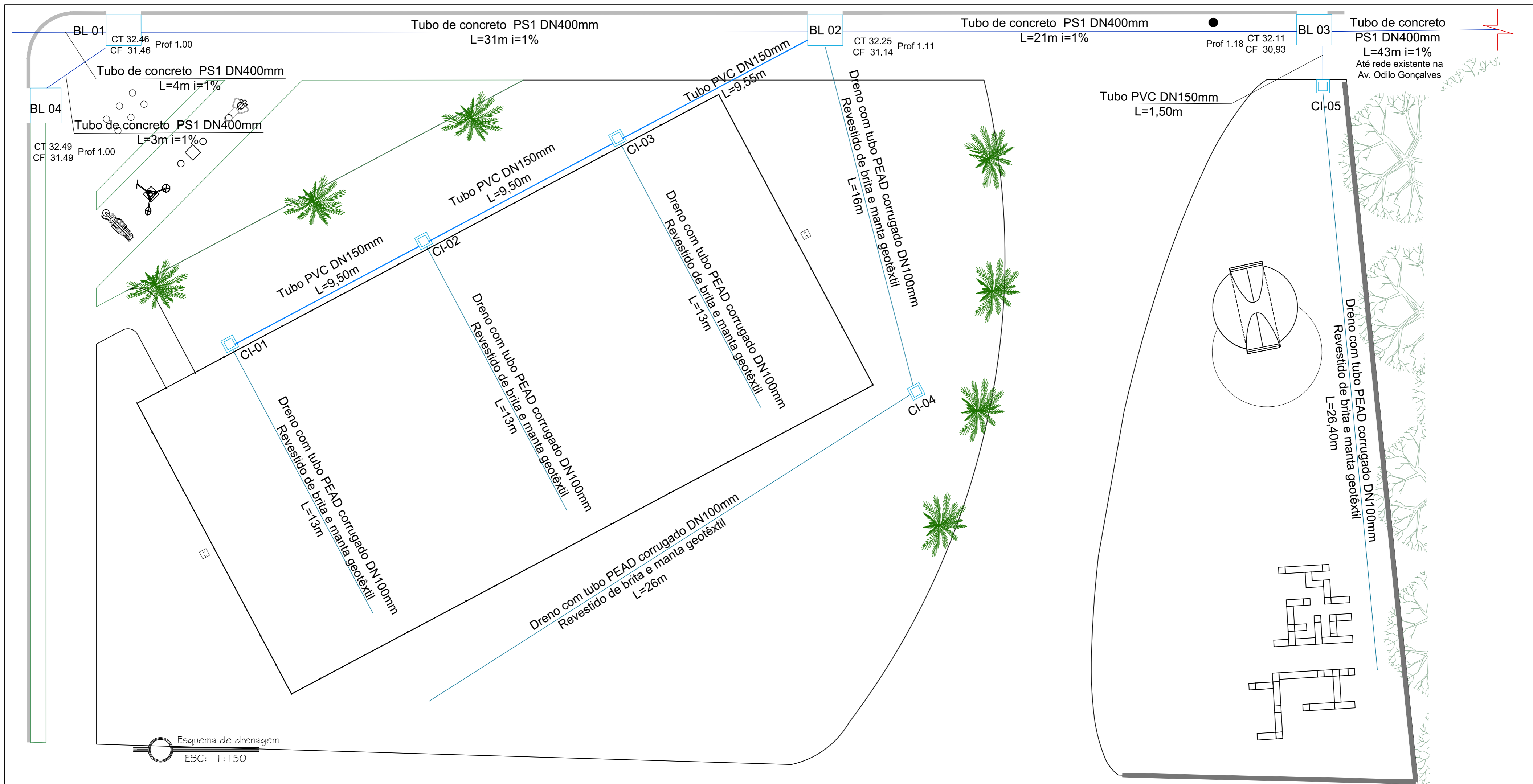
**RESPONSÁVEIS TÉCNICOS:** Eng. Civil André Timm (CREA/RS 107270), Arq. Urb Leticia Fernandes (CAU 33469-3), Luiz Carlos Barreto (Secretário de Planejamento e Urbanismo)

**PREFEITURA:**

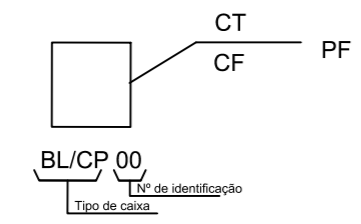
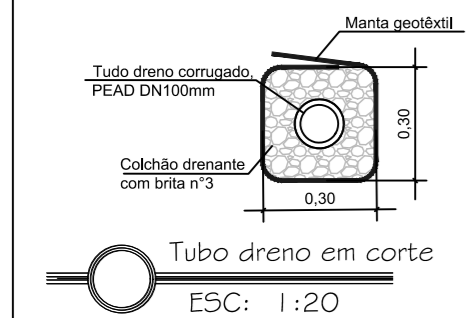
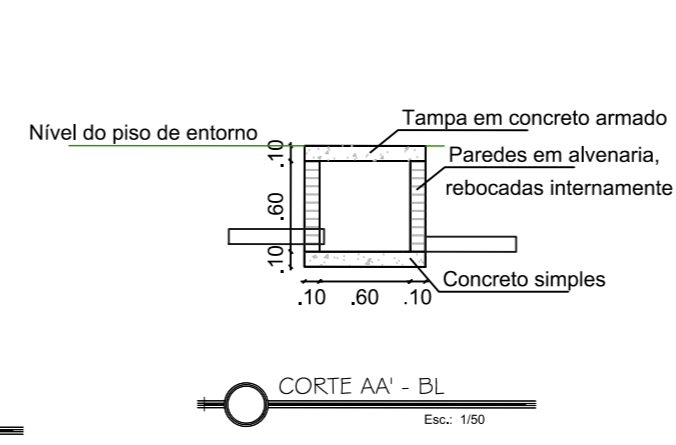
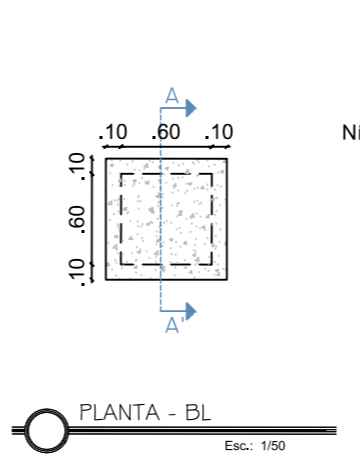
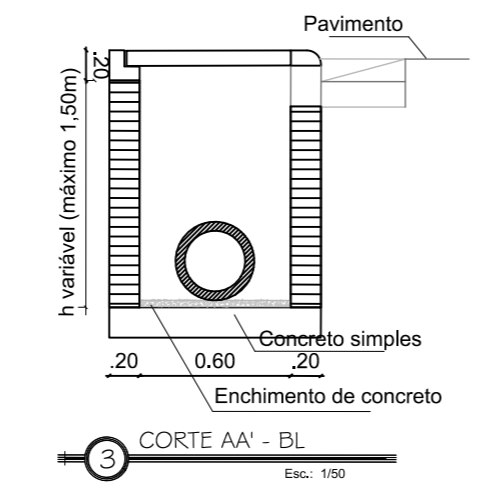
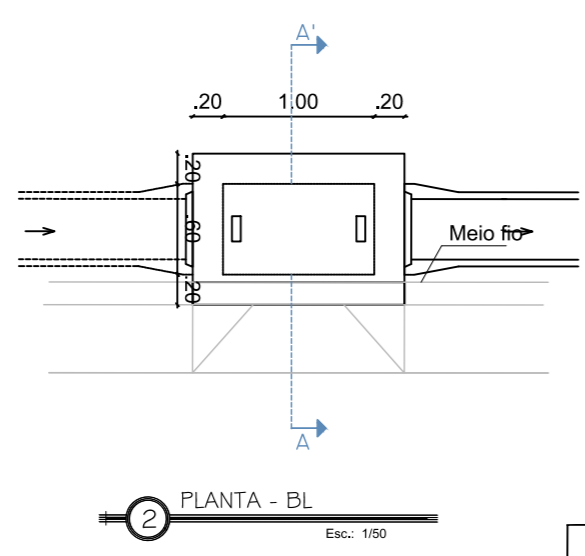
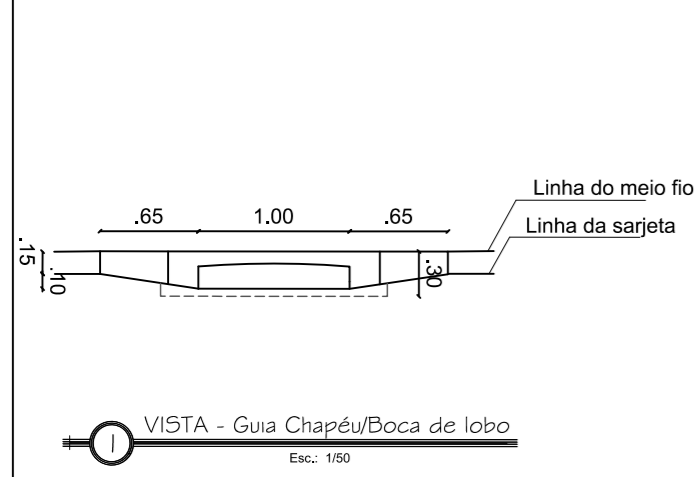
**DESENHO:** Eng. Civil Gabriel Barbier  
**DATA:** outubro 2022  
**ESCALA:** INDICADA  
**PRANCHA:** 05/11



- EXECUÇÃO**
- Executar lastro de brita e montar as fôrmas;
  - Executar primeiramente piso de concreto para assentamento do piso tátil, de altura 4,2cm, sendo as extremidades inclinadas de 30° a 45°;
  - Assentar o piso tátil de 1,2cm com argamassa colante com espessura 0,6cm, com desempenadeira dentada;
  - Concretar o passeio e realizar a limpeza da superfície do piso tátil (visto possível espalhamento do concreto sobre o mesmo)



Esquema de drenagem  
ESC: 1:150



- LEGENDA**
- BL - Boca de lobo
  - CP - Caixa de Passagem
  - CT - Cota de terreno
  - CF - Cota do Fundo
  - PF - Profundidade (CT-CF)

- LEGENDA**
- Dreno de brita revestido por manta geotêxtil
  - Tubo de concreto DN400mm PS1
  - Tubo PVC DN150mm
  - Caixa de inspeção 0,60x0,60x0,60 em alvenaria
  - Boca de lobo em alvenaria 1,00x1,20

Quantitativos - Drenagem		
Item	Quantidade	Unidade
Boca de lobo em alvenaria 1,00x1,20m	4	un
Caixa de inspeção 0,60x0,60m	5	un
Dreno com tubo PEAD e manta bidim	107.40	m
Tubo de concreto DN400mm	102.00	m
Tubo PVC DN150mm	30.05	m



**PREFEITURA MUNICIPAL DE JAGUARÃO**  
SECRETARIA PLANEJAMENTO E URBANISMO  
ESCRITÓRIO TÉCNICO

**ÁREA DE ESPORTE E LAZER - BAIRRO PATACÃO**  
Rua Edu da Gaita, S/N

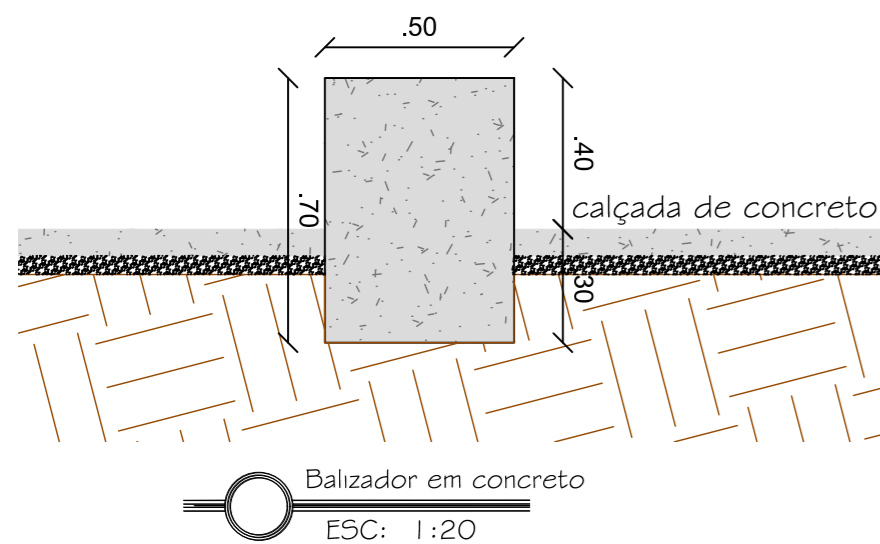
**PROJETO DE DRENAGEM**  
ÁREA DE ESPORTE E LAZER - BAIRRO PATACÃO

RESPONSÁVEIS TÉCNICOS:		PREFEITURA:	
Eng. Civil André Timm CREA/RS 107270	Arq. Urb Letícia Fernandes CAU 33469-3	Luiz Carlos Barreto Secretário de Planejamento e Urbanismo	

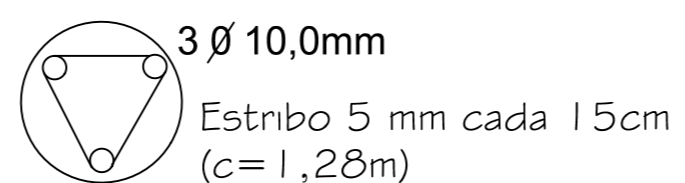
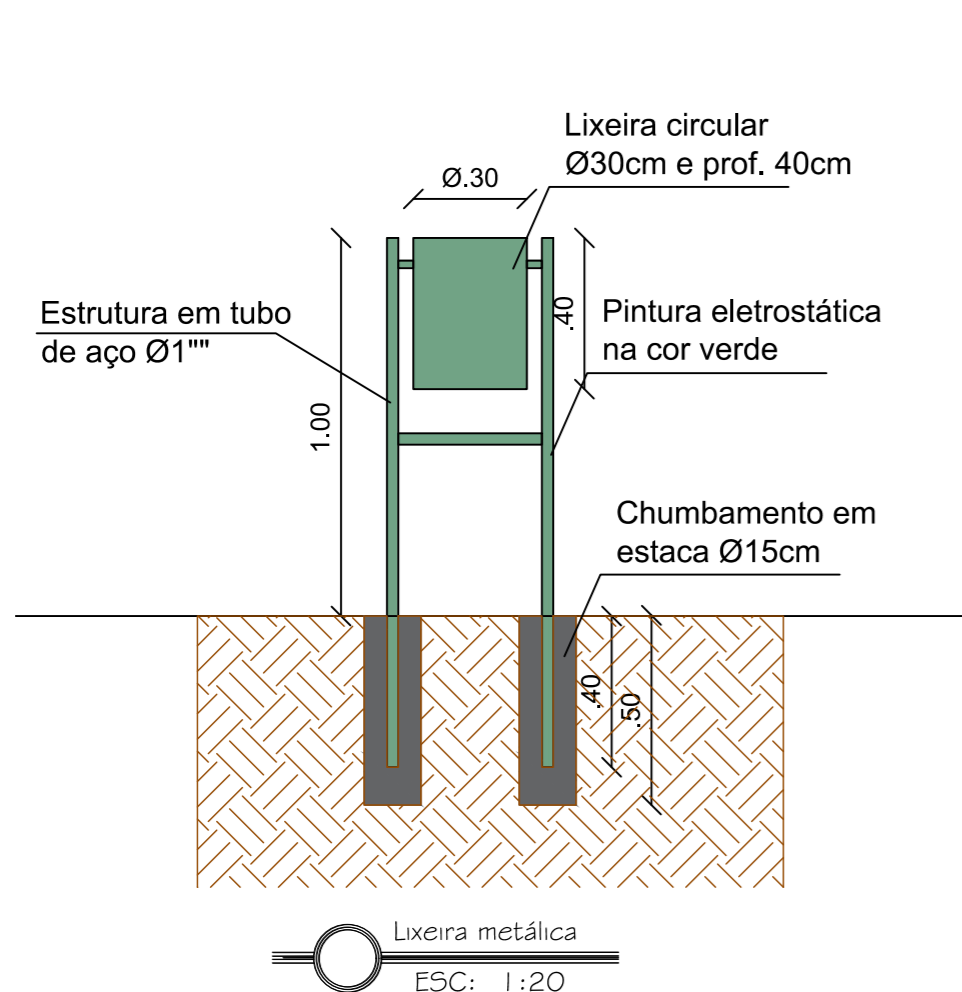
DESENHO: Eng. Civil Gabriel Barbier	DATA: SETEMBRO 2022	ESCALA: INDICADA	PRANCHA <b>06/11</b>
--	------------------------	---------------------	-------------------------



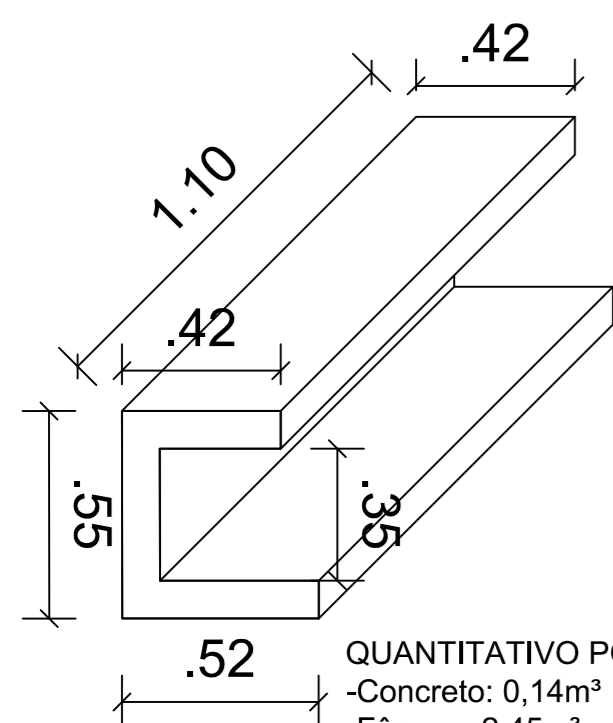
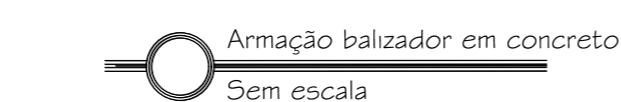
Quantitativos -Mobiliário		
item	Quantidade	Unidade
Lixeira metálica	4	und
Balizadores em concreto	5	und
Bancos em concreto	8	und



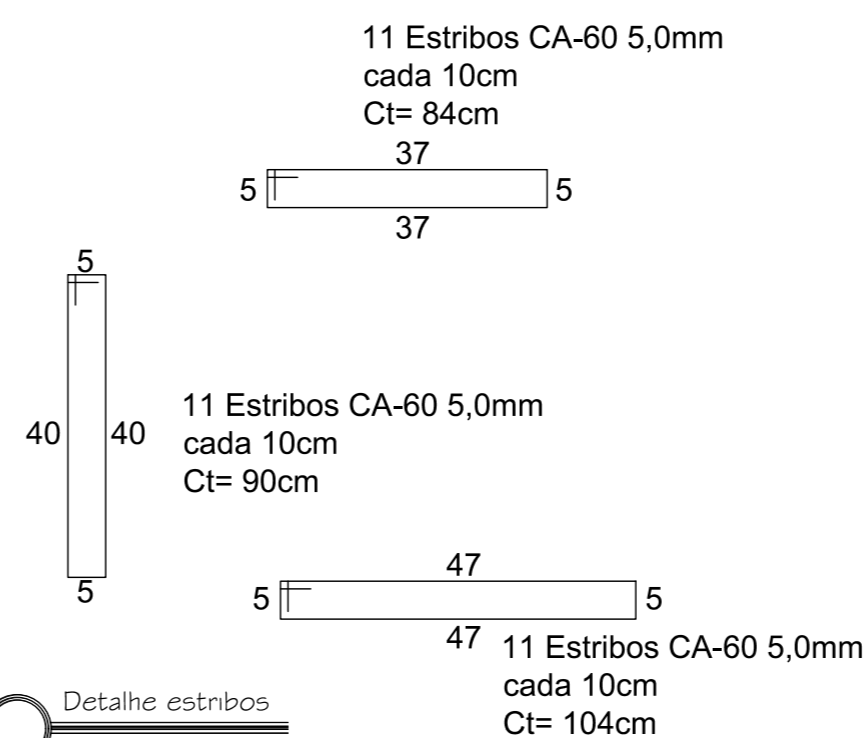
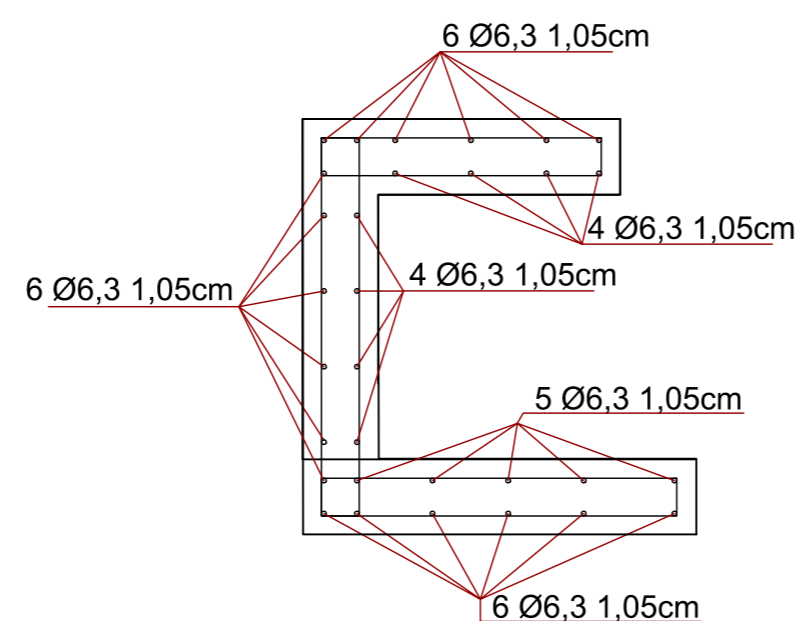
**BALIZADOR DE CONCRETO (und)**  
 Escavação : 0,06m<sup>3</sup>  
 Armação longitudinal aço CA-50 Ø10,0mm= 2,27 kg  
 Armação transversal estribos aço CA-50 Ø5mm 0,99kg  
 Concreto fck 25Mpa: 0,14m<sup>3</sup>  
 Fôrmas circulares em madeira: 0,63m<sup>2</sup>  
 Lastro de brita: 0,01m<sup>3</sup>



**PILAR CIRCULAR**  
 Quantidade Armação:  
 - Longitudinal  
 Ø 10,0mm = 0,64x3 = 1,92m x 0,617kg/m = 2,27kg  
 - Estribo  
 Ø 5 mm = 5x1,28 = 6,40m x 0,154kg/m = 0,99kg



**QUANTITATIVO POR BANCO (UNIDADE)**  
 -Concreto: 0,14m<sup>3</sup>  
 -Fôrmas: 2.45m<sup>2</sup>  
 -Aço CA-50 6,3mm: 32,55m -> 0,245kg/m x 32,55m = 7,97kg  
 -Aço CA-50 5,0mm: 1,54kg/m x 30,58m = 4,71kg



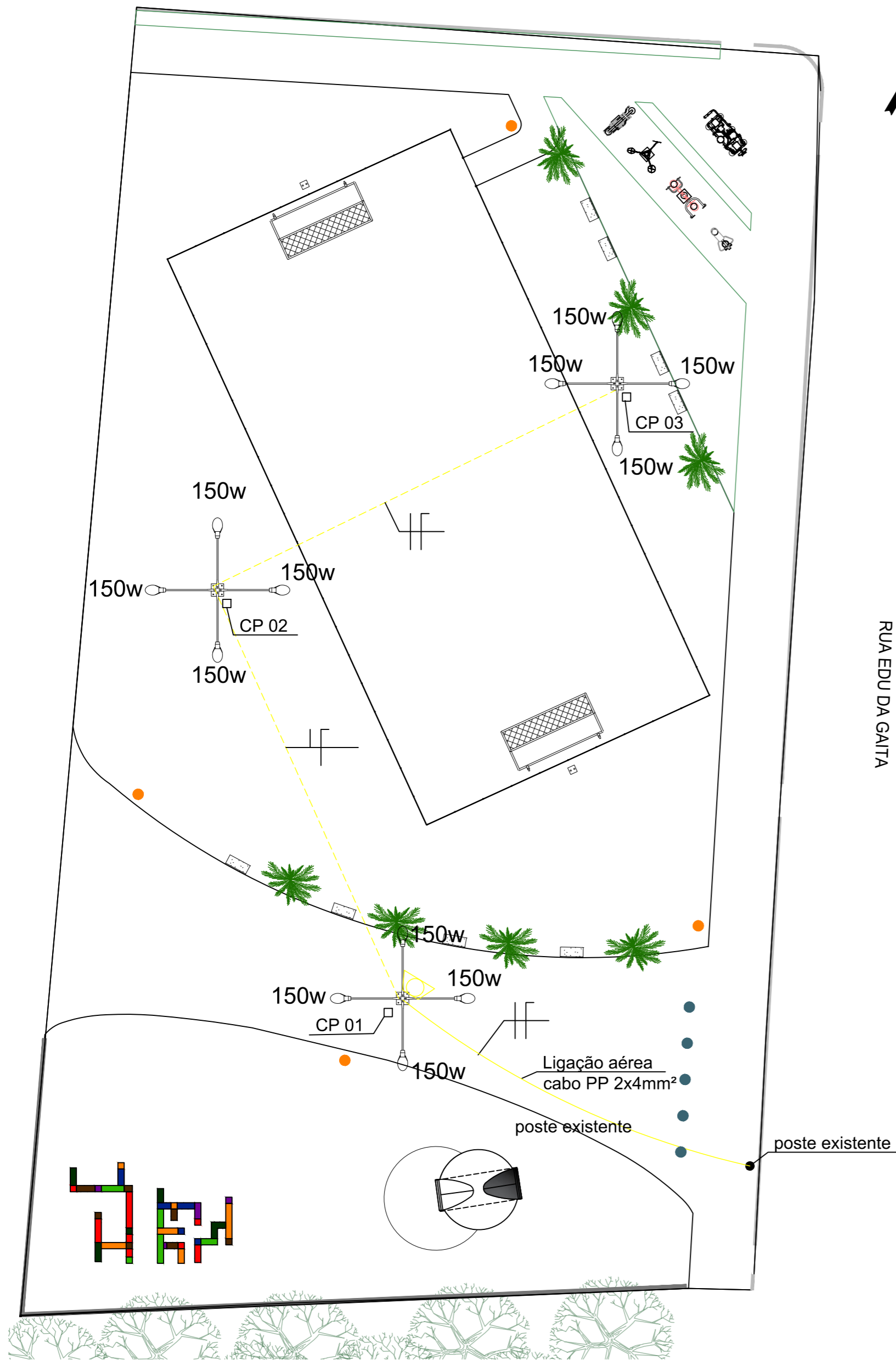
**PREFEITURA MUNICIPAL DE JAGUARÃO**  
 SECRETARIA PLANEJAMENTO E URBANISMO  
 ESCRITÓRIO TÉCNICO

**ÁREA DE ESPORTE E LAZER - BAIRRO PATACÃO**  
 Rua Edu da Gaita, S/N

**DETALHAMENTO MOBILIÁRIO**  
 ÁREA DE ESPORTE E LAZER - BAIRRO PATACÃO

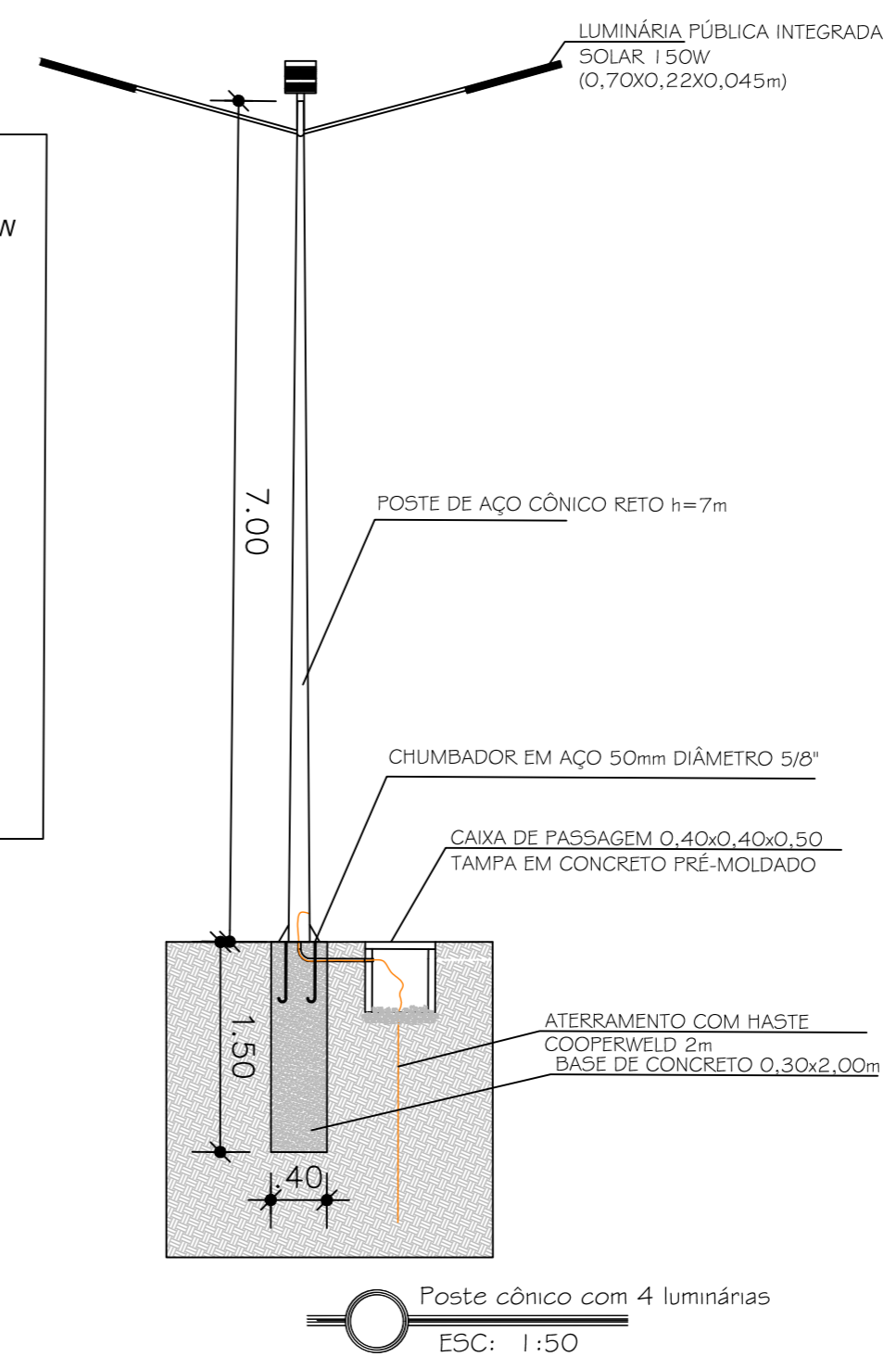
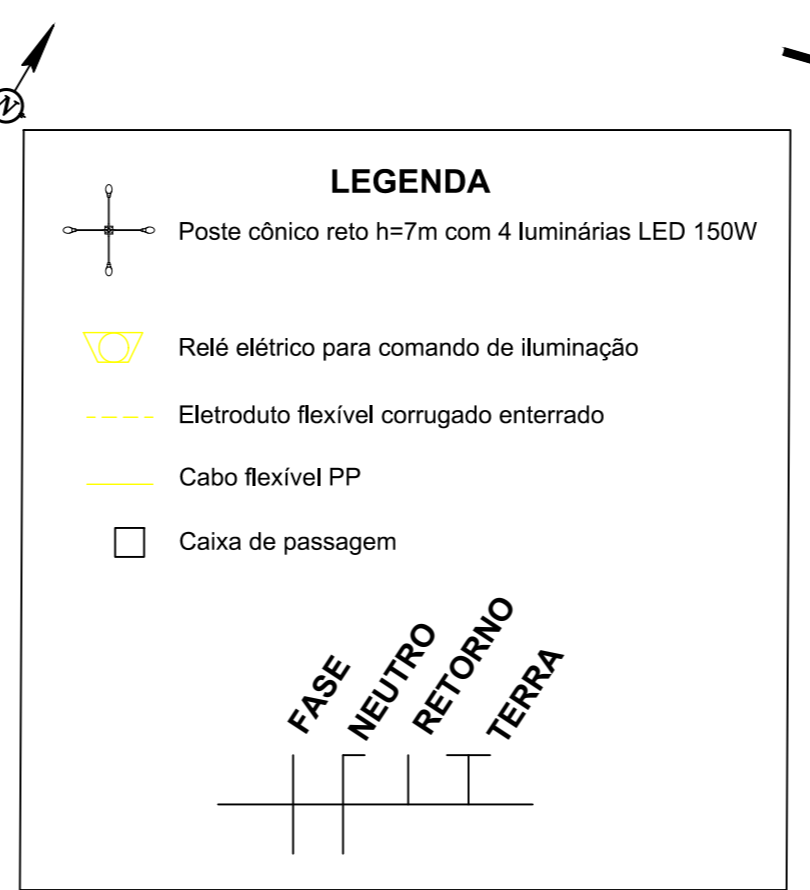
RESPONSÁVEIS TÉCNICOS: PREFEITURA:  
 Eng. Civil André Timm CREA/RS 107270 Arq. Urb Letícia Fernandes CAU 33469-3 Luiz Carlos Barreto Secretário de Planejamento e Urbanismo

DESENHO: Eng. Civil Gabriel Barbier DATA: SETEMBRO 2022 ESCALA: INDICADA PRANCHA: 08/11



Esquema elétrico  
ESC: 1:200

RUA EDU DA GAITA



Quantitativos - Elétrico		
item	Quantidade	Unidade
Poste cônico reto h=7m de aço galvanizado, fixado em base de concreto com chumbadores	3	un
Braço com suporte para luminária	12	un
Luminária pública 150W LED	12.00	un
Relé fotoelétrico para comando de iluminação (fotocélula)	1	un
Eletroduto PEAD corrugado flexível	43.40	m
Cabo de cobre flexível isolado 4mm²	86.80	m
Cabo flexível PP 2x 4mm²	53.70	m
Caixa de passagem com aterramento e haste cooperweld 2m	3	un



**PREFEITURA MUNICIPAL DE JAGUARÃO**  
SECRETARIA PLANEJAMENTO E URBANISMO  
ESCRITÓRIO TÉCNICO

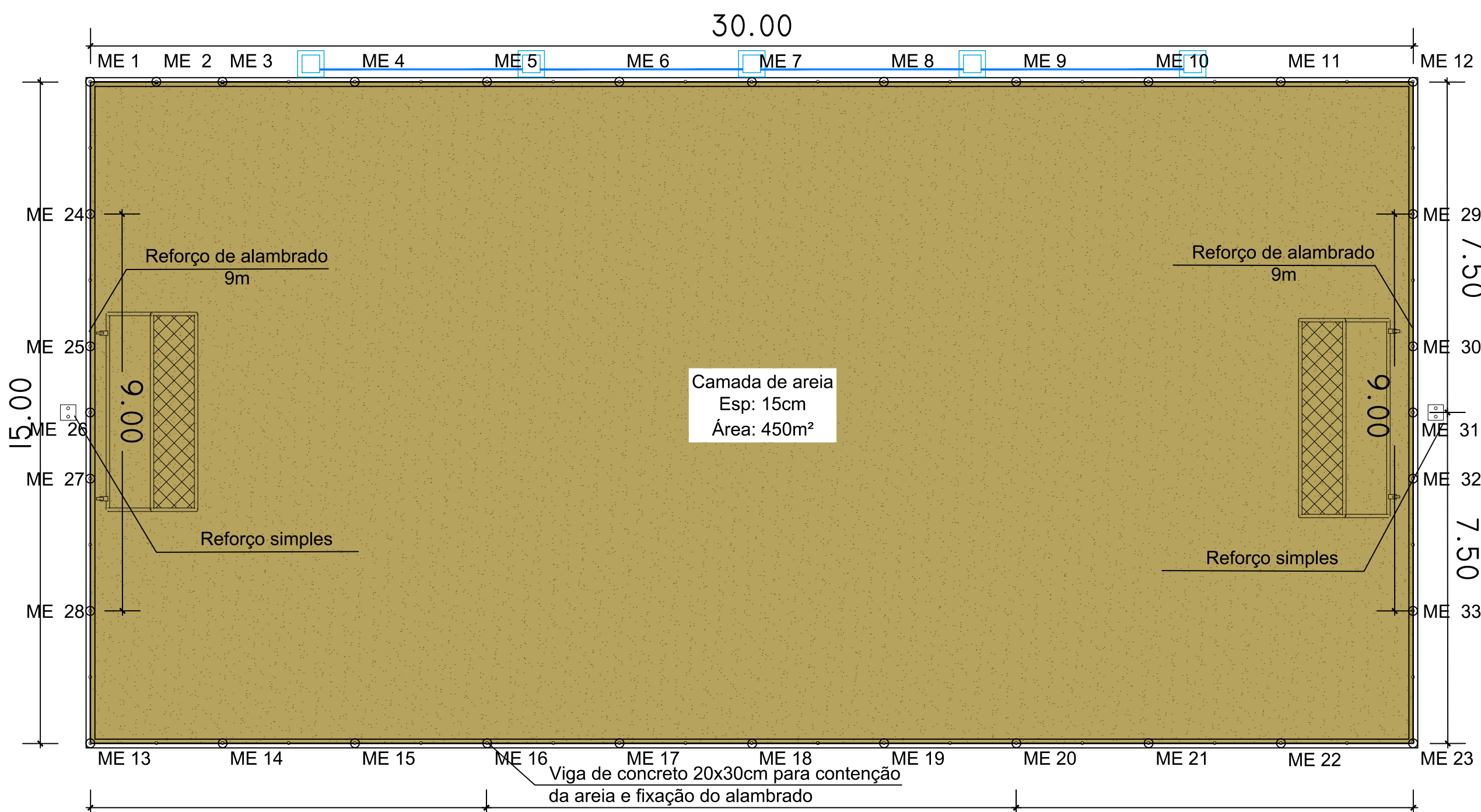
**ÁREA DE ESPORTE E LAZER - BAIRRO PATACÃO**  
Rua Edu da Gaita, S/N

**PROJETO ELÉTRICO**  
ÁREA DE ESPORTE E LAZER - BAIRRO PATACÃO

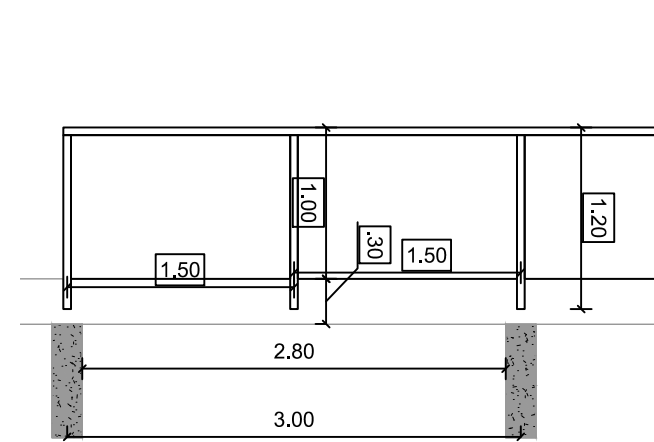
RESPONSÁVEIS TÉCNICOS: Eng. Civil André Timm (CREA/RS 107270) | Arq. Urb Letícia Fernandes (CAU 33469-3) | Luiz Carlos Barreto (Secretário de Planejamento e Urbanismo)

DESENHO: Eng. Civil Gabriel Barbier | DATA: SETEMBRO 2022 | ESCALA: INDICADA | PRANCHA: 07/11

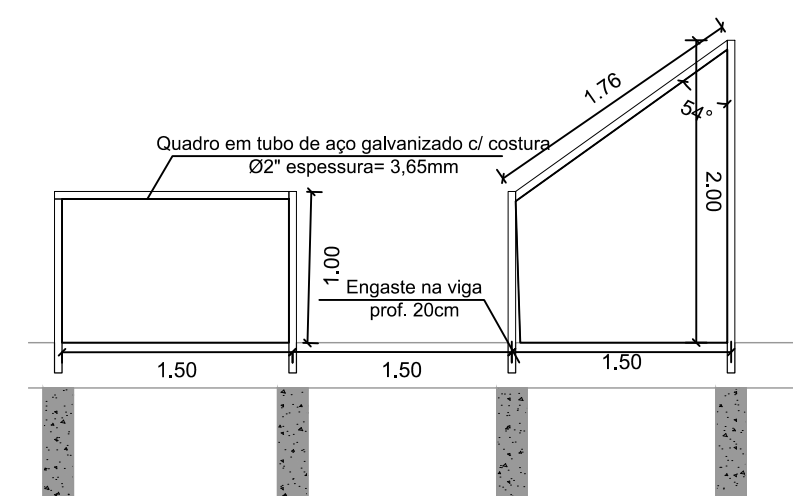




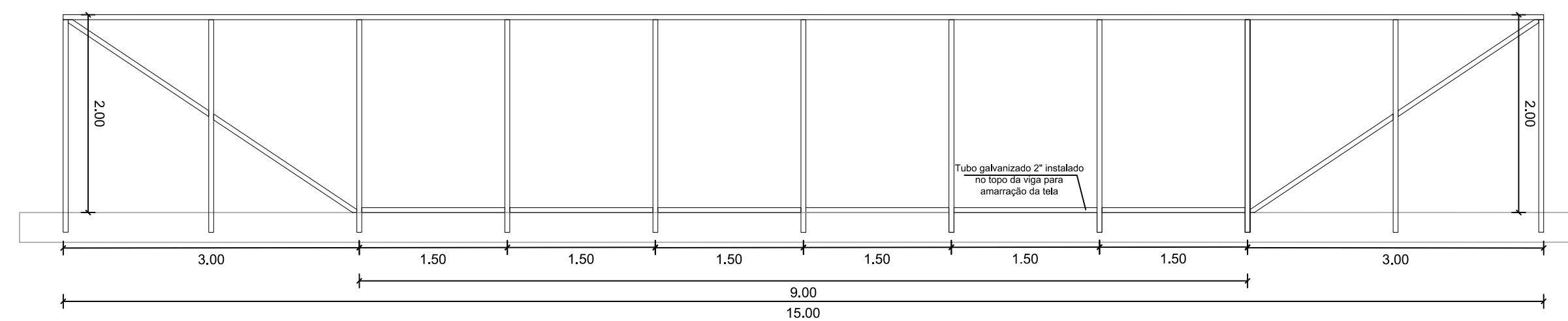
Quadra de areia  
ESC: 1:100



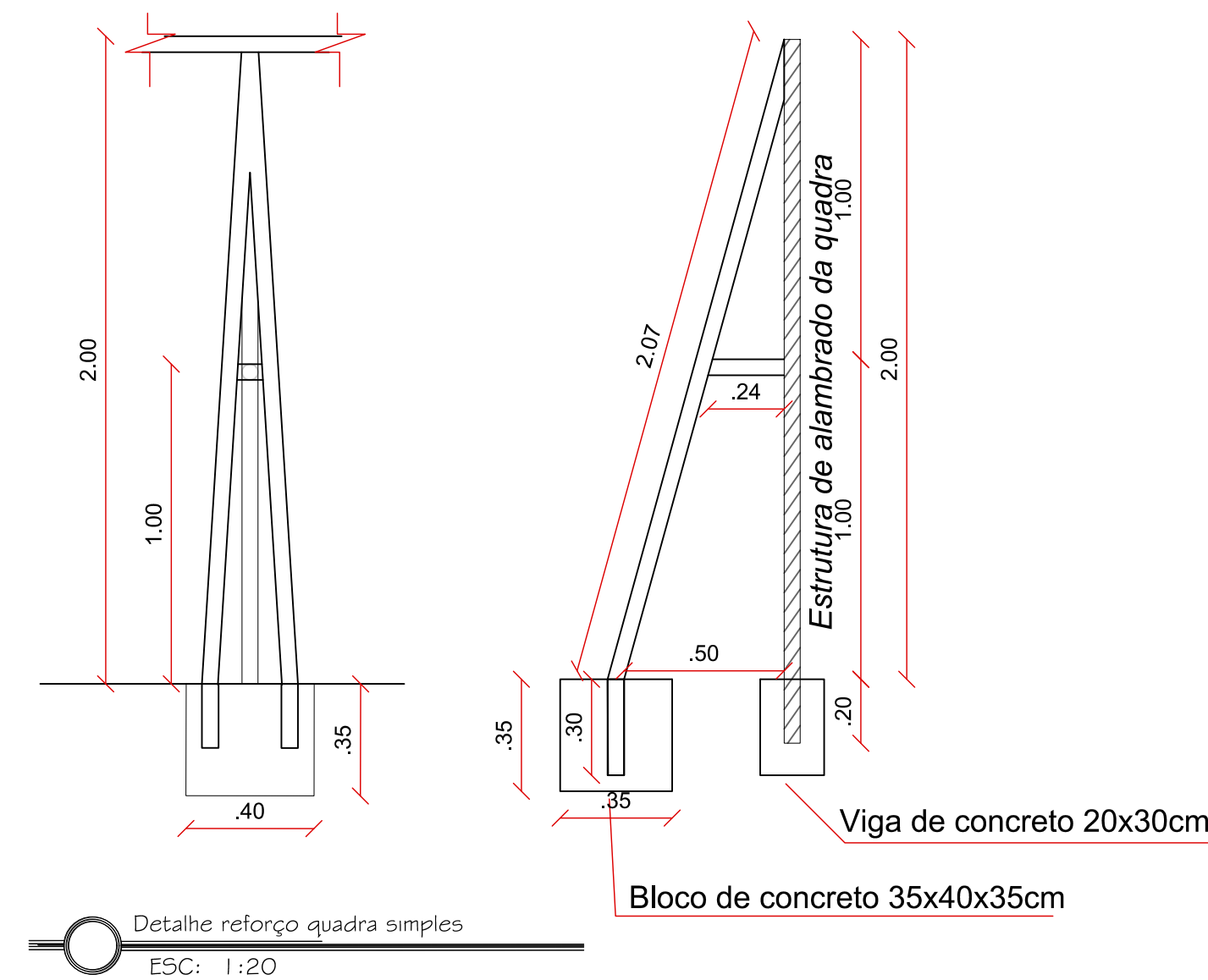
Alambrado lateral da quadra  
ESC: 1:50



Detalhe entrada e canto do alambrado  
ESC: 1:50



Reforço de alambrado  
ESC: 1:50



Detalhe reforço quadra simples  
ESC: 1:20

### MICRO ESTACA

33 ESTACAS Ø 30CM  
ME 1 A ME 33  
prof.0,75m - Total: 24,75m

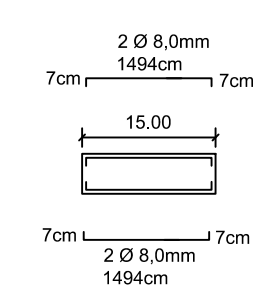
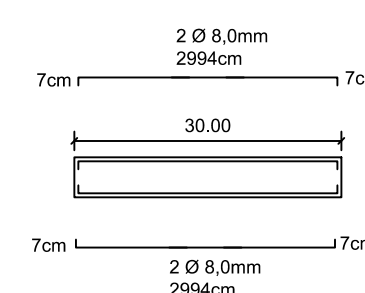
Aço CA50 3Ø 6,3mm  
até 3cm do topo das vigas.

3 Ø 6,3mm  
Estribo 5 mm cada 25cm  
(c=0,70m)

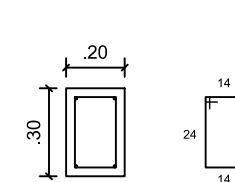
Quantidades:  
- Armagem  
Ø 6,3mm = 0,99 x 33 = 32,67m x 0,245kg/m = 7,99kg  
- Estribo  
Ø 5 mm = 4 x 0,70 x 33 = 92,40m x 0,154kg/m = 14,23kg  
- Concreto  
0,053m³ / estaca = 0,053 x 33 = 1,75m³

### VIGA

90M



transpassos 50cm  
ganchos 7cm



Quantidades:  
- Armagem  
Ø 8,0mm = (14,94+0,07+0,07)\*4\*2=152,64m  
(29,94+0,07+0,07)\*4\*2=240,64m  
(152,64+240,64) x 0,395kg/m=155,35kg  
- Estribo  
Ø 5 mm = 600x0,90=540m x 0,154kg/m= 83,16kg  
- Concreto  
(0,20m x 0,30m)\*90m = 5,40m³  
- Formas: (0,3m+0,3m)\*90m= 54m²  
- Lastro de brita: (90m x 0,20m x 0,05m) = 0,9m³

Quantitativos - Quadra de lazer		
item	Quantidade	Unidade
Alambrado em tubo galvanizado e tela fio 12 BWG	121.44	m²
Reforço de contraventamento simples	2	und
Viga em concreto 20x30cm	90.00	m
Microestacas Ø30cm	24.75	m
Traves de futsal padrão 3,00x2,00m	1	par
Camada de areia espessura 15cm	67.50	m³



PREFEITURA MUNICIPAL DE JAGUARÃO  
SECRETARIA PLANEJAMENTO E URBANISMO  
ESCRITÓRIO TÉCNICO

ÁREA DE ESPORTE E LAZER - BAIRRO PATACÃO  
Rua Edu da Gaita, S/N

DETALHAMENTO QUADRA DE AREIA  
ÁREA DE ESPORTE E LAZER - BAIRRO PATACÃO

RESPONSÁVEIS TÉCNICOS: PREFEITURA:

Eng. Civil André Timm  
CREA/RS 107270

Arq. Urb Leticia Fernandes  
CAU 33469-3

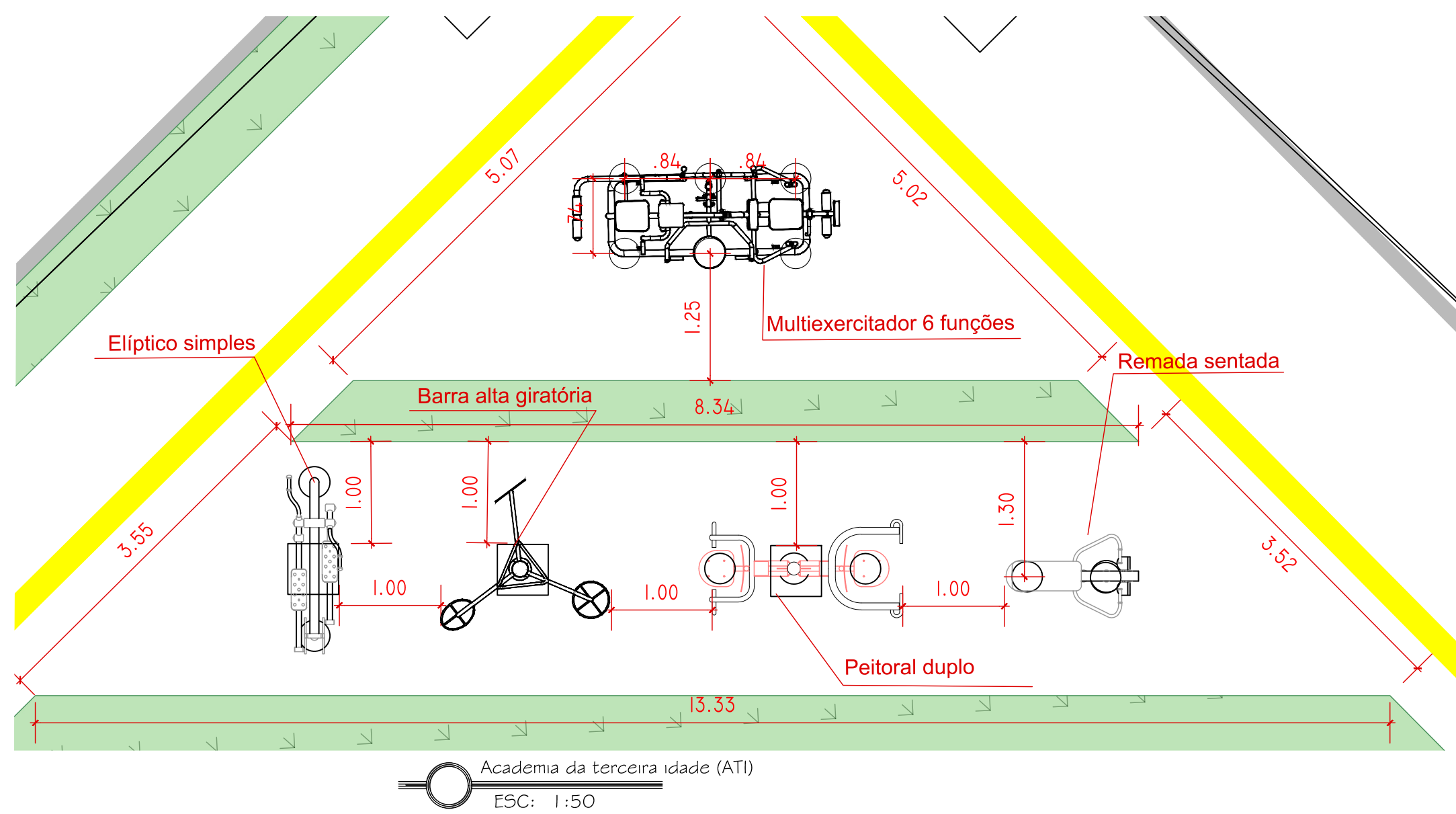
Luiz Carlos Barreto  
Secretário de Planejamento e Urbanismo

DESENHO:  
Eng. Civil Gabriel Barbier

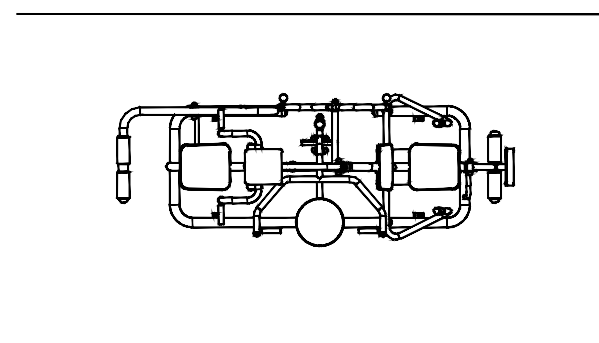
DATA:  
OUTUBRO  
2022

ESCALA:  
INDICADA

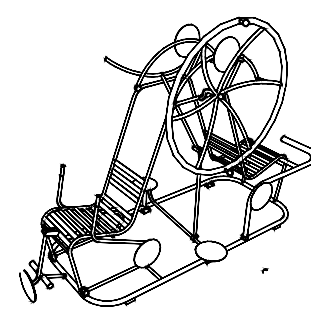
PRANCHA  
09/11



### MULTIEXERCITADOR 6 FUNÇÕES

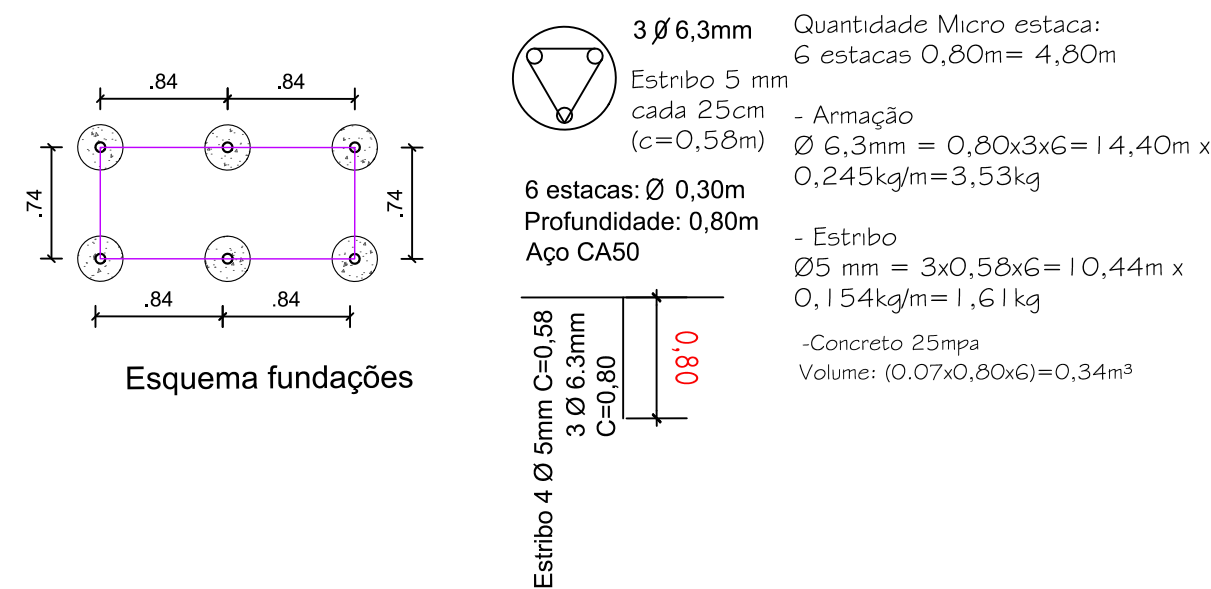


Planta baixa

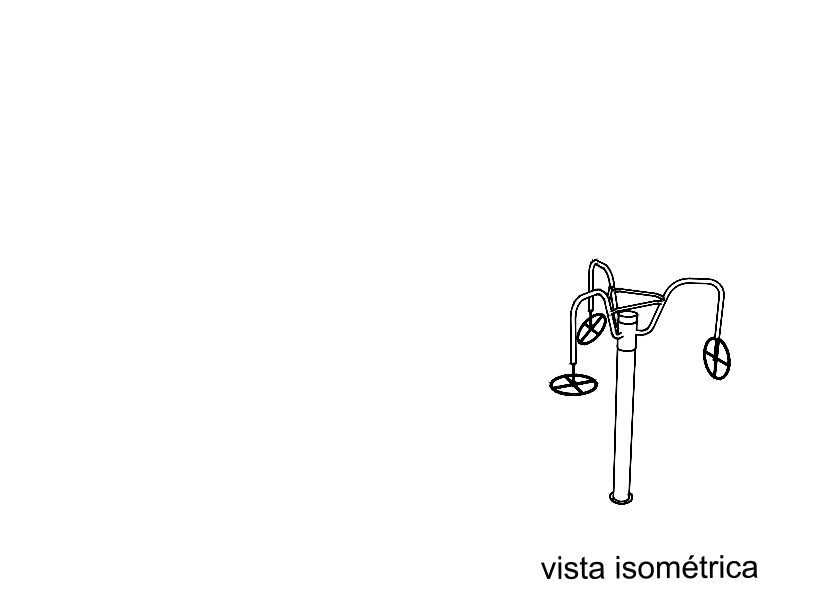


Vista isométrica

Quantitativos - Multiexercitador 6 funções		
Descrição	Unidade	Quantidade
Escavação das fundações com previsão de fôrma	m <sup>3</sup>	0.34
Estaca em concreto Ø30cm	m	4.80
Estaca : Armação - Ø 6.3 mm	kg	3.53
Estaca : Armação - Ø 5mm	kg	1.61
Concreto 25 Mpa	m <sup>3</sup>	0.34
Chumbador tipo parabol 1/2" 75mm	6	und
Multiexercitador 6 funções	unid	1

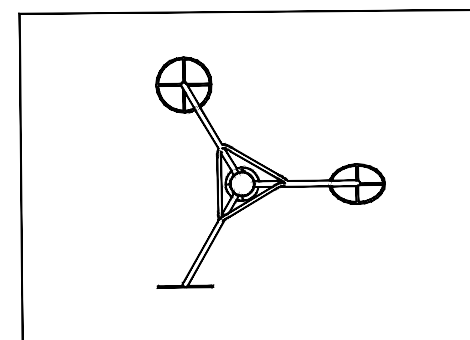
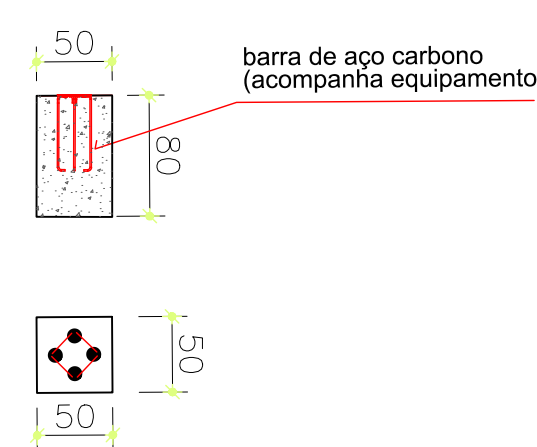


Esquema fundações



vista isométrica

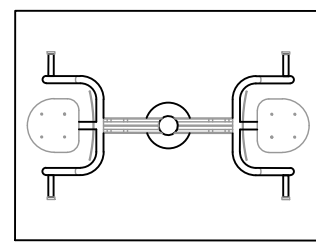
### BARRA ALTA GIRATÓRIA



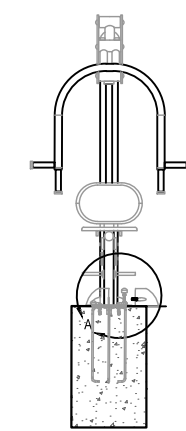
planta baixa

Quantitativos - Barra alta giratória		
Descrição	Unidade	Quantidade
Escavação das fundações, sem previsão de fôrma	m <sup>3</sup>	0.20
Estaca em concreto Ø30cm	m	0
Estaca : Armação - Ø 6.3 mm	kg	0
Estaca : Armação - Ø 5mm	kg	0
Concreto 25 Mpa	m <sup>3</sup>	0.20
Chumbador tipo parabol 1/2" 75mm	4	und
Barra alta giratória	unid	1

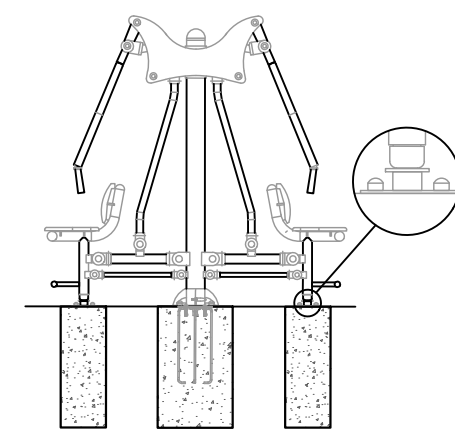
### PEITORAL DUPLO



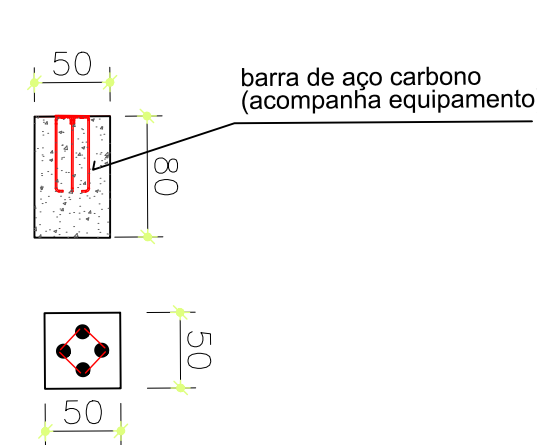
planta baixa



vista frontal



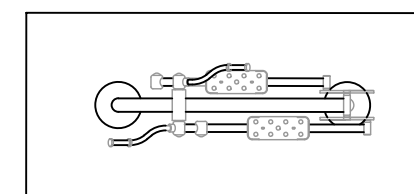
vista lateral



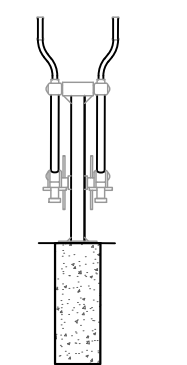
3 Ø 6,3mm  
Estribo 5 mm cada 25cm (c=0,58m)  
4 estacas: Ø 0,30m Profundidade: 0,80m Aço CA50  
- Armação Ø 6,3mm = 0,80x3x2=5,76m x 0,245kg/m=1,41 kg  
- Estribo Ø5 mm = 3x0,58x2=3,48m x 0,154kg/m=0,53kg  
- Concreto 25mpa Volume: (0,07x0,80x2)+ (0,50x0,50x0,80)=0,31 m<sup>3</sup>

Quantitativos - Puxador Peitoral Duplo		
Descrição	Unidade	Quantidade
Escavação das fundações	m <sup>3</sup>	0.234
Estaca em concreto Ø30cm	m	1.600
Estaca : Armação - Ø 6.3 mm	kg	1.41
Estaca : Armação - Ø 5mm	kg	0.53
Concreto 25 Mpa	m <sup>3</sup>	0.31
Formas em tábua para concreto	m <sup>2</sup>	0,16
Equipamentos de equipamento de saúde:	unid.	1,00
Chumbador tipo parabol 1/2" 75mm	8	und
Puxador Peitoral Duplo	unid	1,00

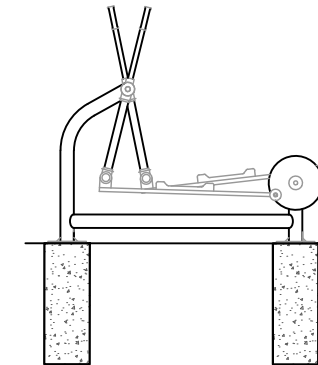
### ELIPTICO SIMPLES



planta baixa



vista frontal

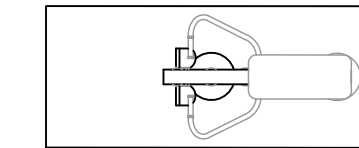


vista lateral

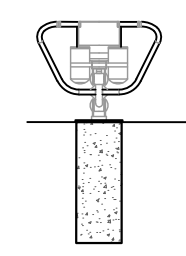
3 Ø 6,3mm  
Estribo 5 mm cada 25cm (c=0,58m)  
2 estacas: Ø 0,30m Profundidade: 0,80m Aço CA50  
- Armação Ø 6,3mm = 0,80x3x2=4,80m x 0,245kg/m=1,18kg  
- Estribo Ø5 mm = 3x0,58x2=3,48m x 0,154kg/m=0,54kg  
- Concreto 25mpa Volume: (0,07x0,80x2)=0,11 m<sup>3</sup>

Quantitativos - Elíptico Simples		
Descrição	Unidade	Quantidade
Escavação das fundações com previsão de fôrma	m <sup>3</sup>	0.11
Estaca em concreto Ø30cm	m	1.60
Estaca : Armação - Ø 6.3 mm	kg	1.18
Estaca : Armação - Ø 5mm	kg	0.54
Concreto 25 Mpa	m <sup>3</sup>	0.11
Chumbador tipo parabol 1/2" 75mm	4	und
Elíptico Simples	unid	1

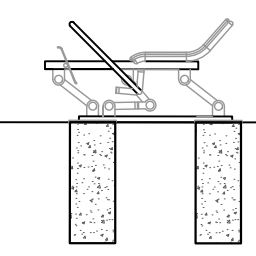
### REMADA SENTADA



planta baixa



vista frontal



vista lateral

3 Ø 6,3mm  
Estribo 5 mm cada 25cm (c=0,58m)  
2 estacas: Ø 0,30m Profundidade: 0,80m Aço CA50  
- Armação Ø 6,3mm = 0,80x3x2=4,80m x 0,245kg/m=1,18kg  
- Estribo Ø5 mm = 3x0,58x2=3,48m x 0,154kg/m=0,54kg  
- Concreto 25mpa Volume: (0,07x0,80x2)=0,11 m<sup>3</sup>

Quantitativos - Remada sentada		
Descrição	Unidade	Quantidade
Escavação das fundações com previsão de fôrma	m <sup>3</sup>	0.11
Estaca em concreto Ø30cm	m	1.60
Estaca : Armação - Ø 6.3 mm	kg	1.18
Estaca : Armação - Ø 5mm	kg	0.54
Concreto 25 Mpa	m <sup>3</sup>	0.11
Chumbador tipo parabol 1/2" 75mm	4	und
Remada sentada	unid	1



PREFEITURA MUNICIPAL DE JAGUARÃO  
SECRETARIA PLANEJAMENTO E URBANISMO  
ESCRITÓRIO TÉCNICO

ÁREA DE ESPORTE E LAZER - BAIRRO PATACÃO  
Rua Edu da Gaita, S/N

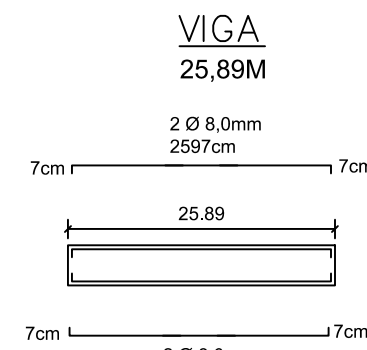
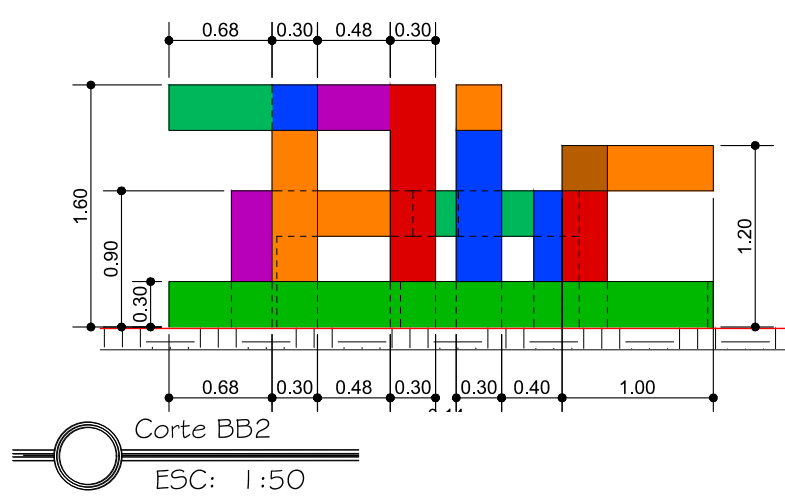
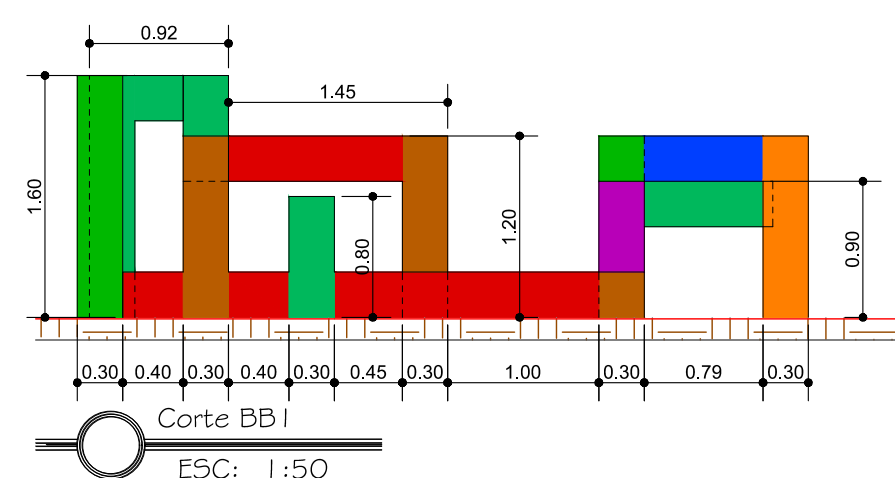
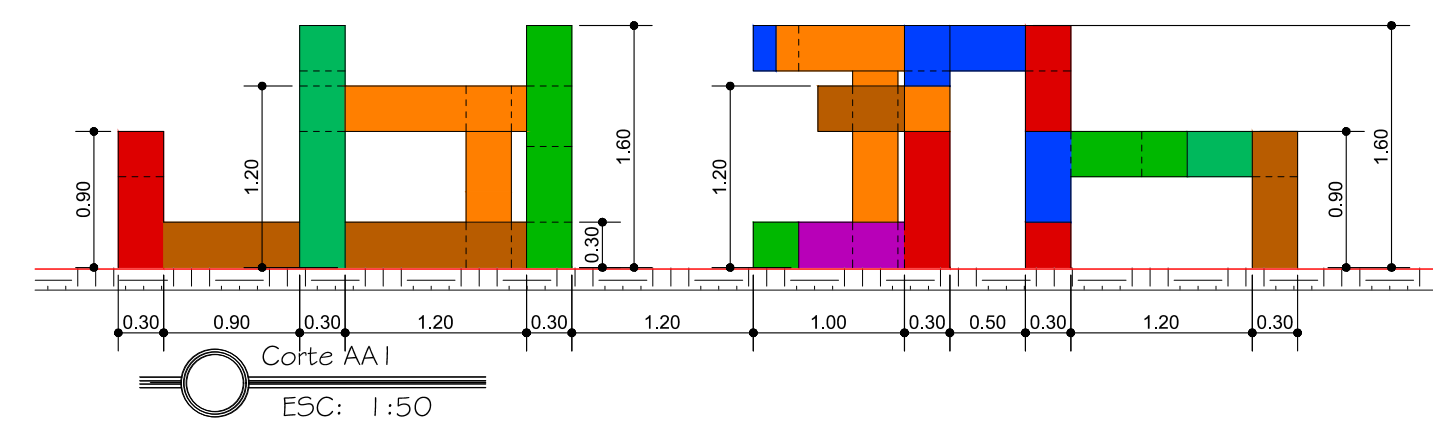
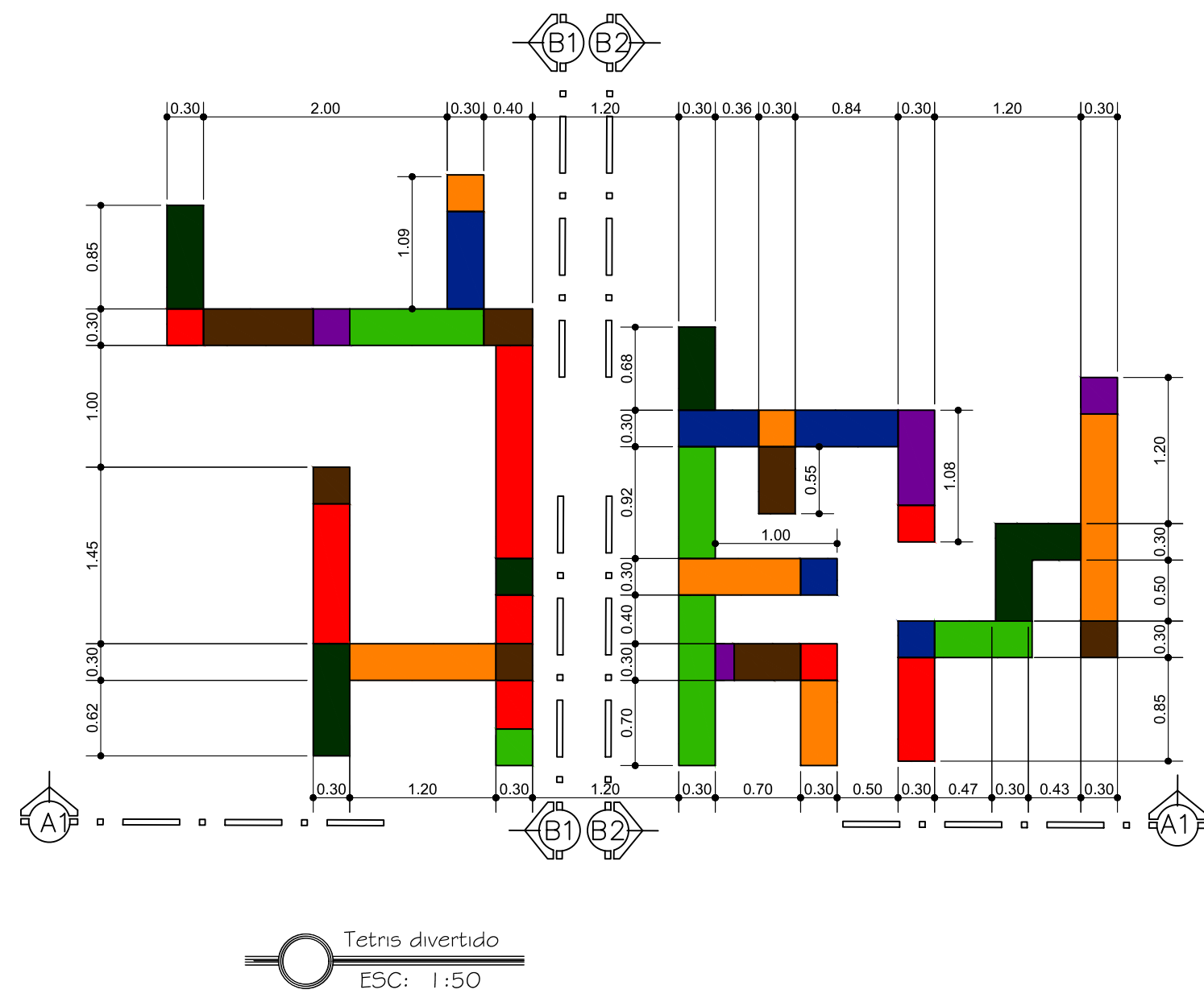
ACADEMIA DE SAÚDE  
ÁREA DE ESPORTE E LAZER - BAIRRO PATACÃO

RESPONSÁVEIS TÉCNICOS: PREFEITURA:

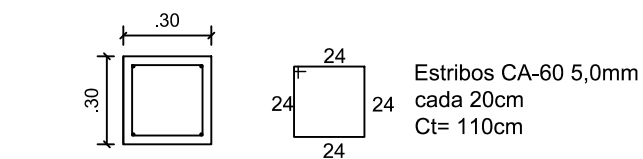
Eng. Civil André Timm CREA/RS 107270 Arq. Urb Leticia Fernandes CAU 33469-3 Luiz Carlos Barreto Secretário de Planejamento e Urbanismo

DESENHO: Eng. Civil Gabriel Barbier DATA: SETEMBRO 2022 ESCALA: INDICADA PRANCHA 10/11

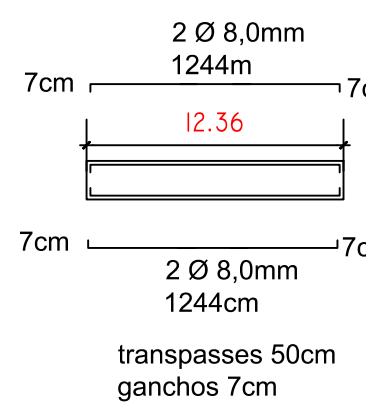
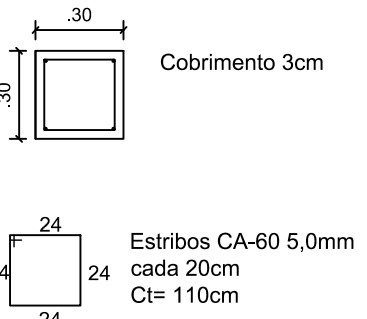




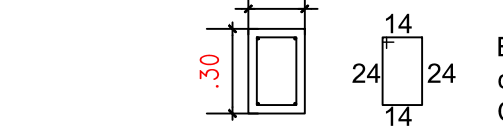
Quantidades:  
- Armação  
Ø 8,0mm = (25,83+0,07+0,07)\*4=103,88m  
(103,88)x 0,395kg/m=41,03kg  
- Estribo  
Ø5 mm = 130x1,10=143,0m x 0,154kg/m= 22,02kg  
- Concreto  
(0,30m x 0,30m)\*25,89m = 2,33m³  
- Fôrmas: 20,90m²  
- Lastro de brita: (4,91m² x 0,05m)= 0,25m³



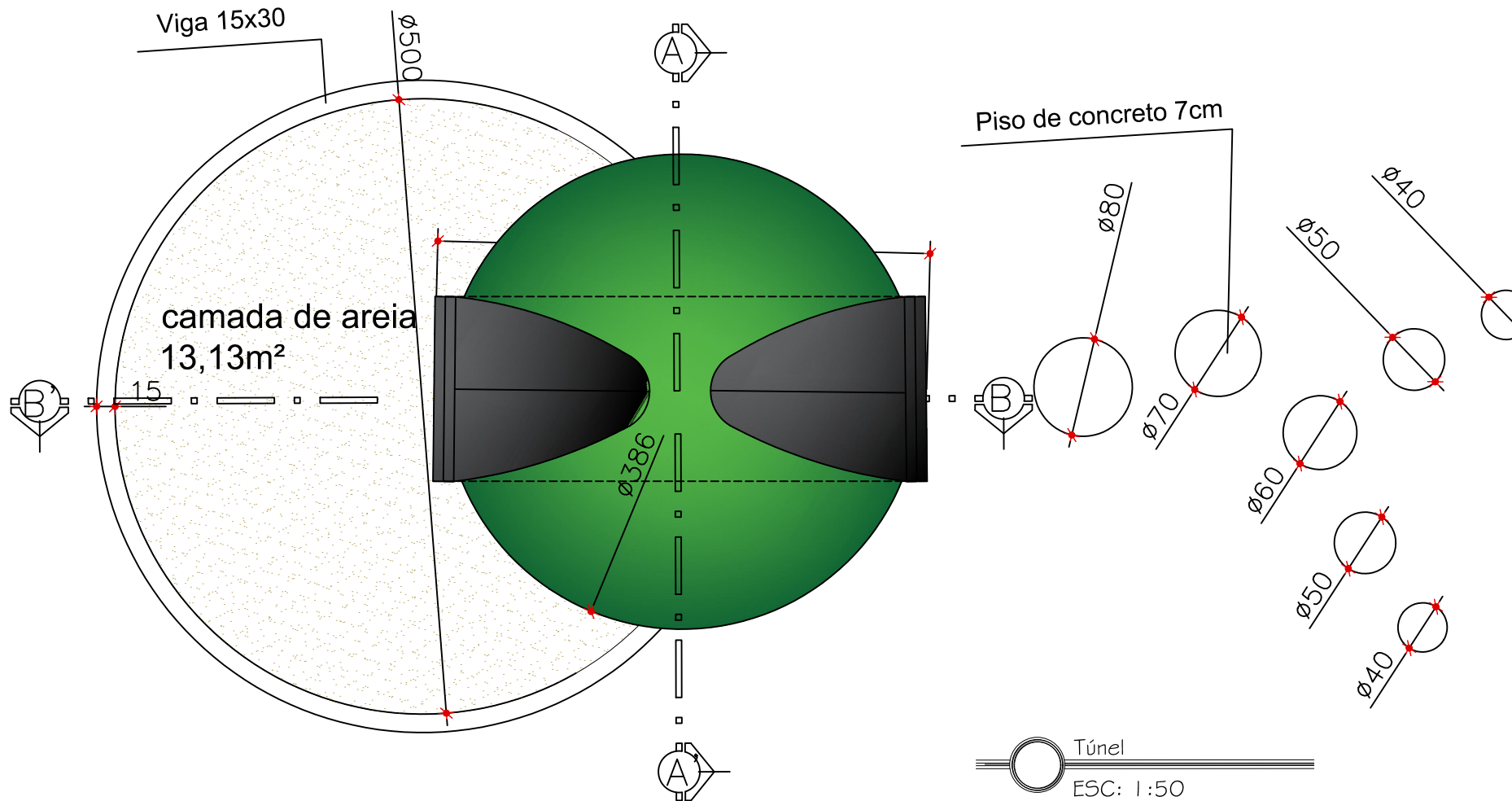
Quantidades:  
- Armação  
Ø 8,0mm = (18,72)\*4=74,88m  
(74,88)x 0,395kg/m=29,58kg  
- Estribo  
Ø5 mm = 94x1,10=103,4m x 0,154kg/m= 15,92kg  
- Concreto  
(0,30m x 0,30m)\*18,78m = 1,69m³  
- Fôrmas: 22,83m²  
- Lastro de brita: (6x (0,3x0,3m) x 0,05m)= 0,03m³



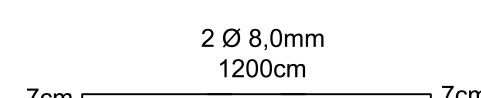
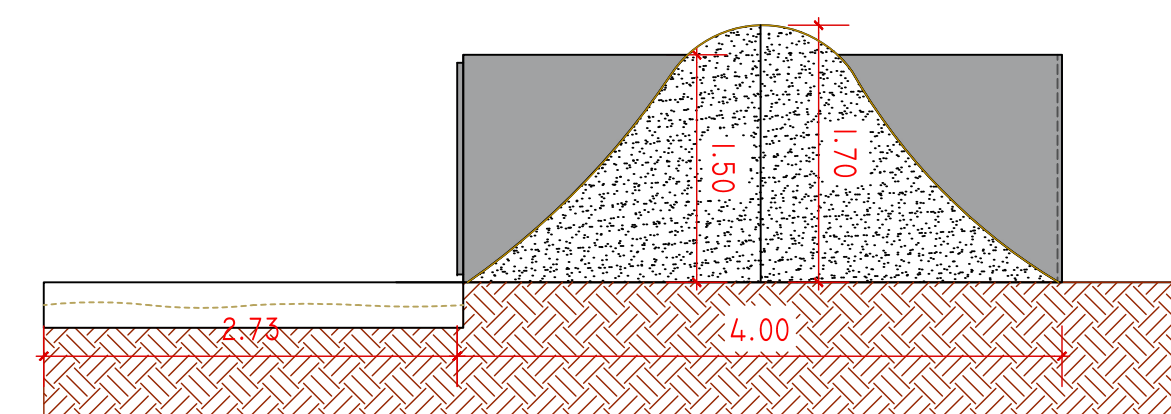
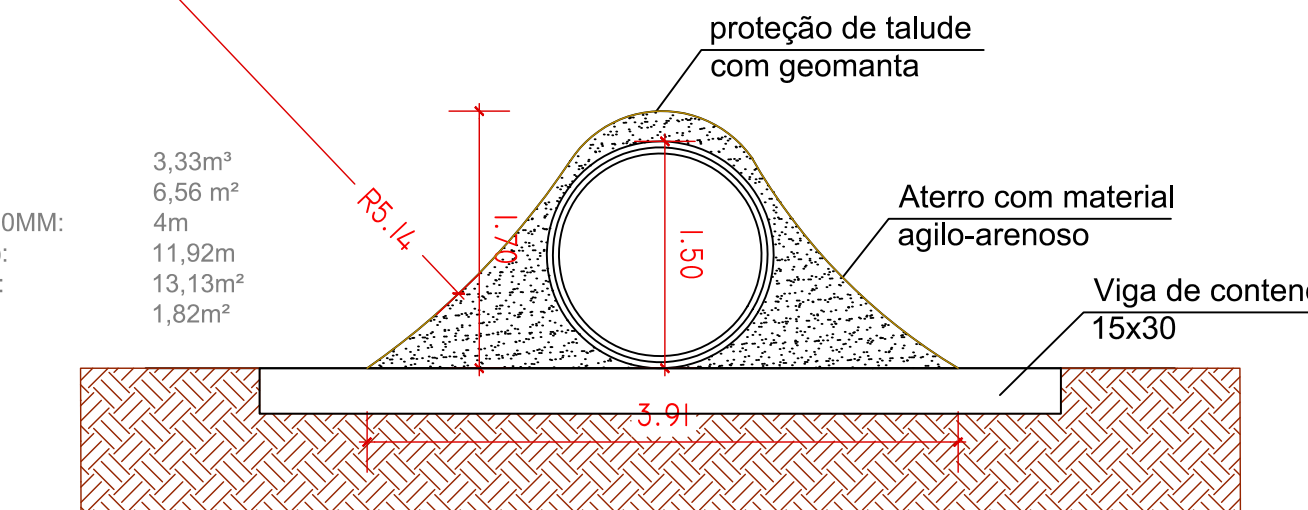
Quantidades:  
- Armação  
Ø 8,0mm = (12,30+0,07+0,07)\*4=49,76m  
(203,52)x 0,395kg/m=19,65kg  
- Estribo  
Ø5 mm = 83x0,90=74,70m x 0,154kg/m= 11,50kg  
- Concreto  
(0,20m x 0,30m)\*12,36m = 0,74m³  
- Fôrmas: (0,3m+0,3m)\*12,36m= 7,42m²  
- Lastro de brita: (12,36m x 0,20m x 0,05m)= 0,12m³



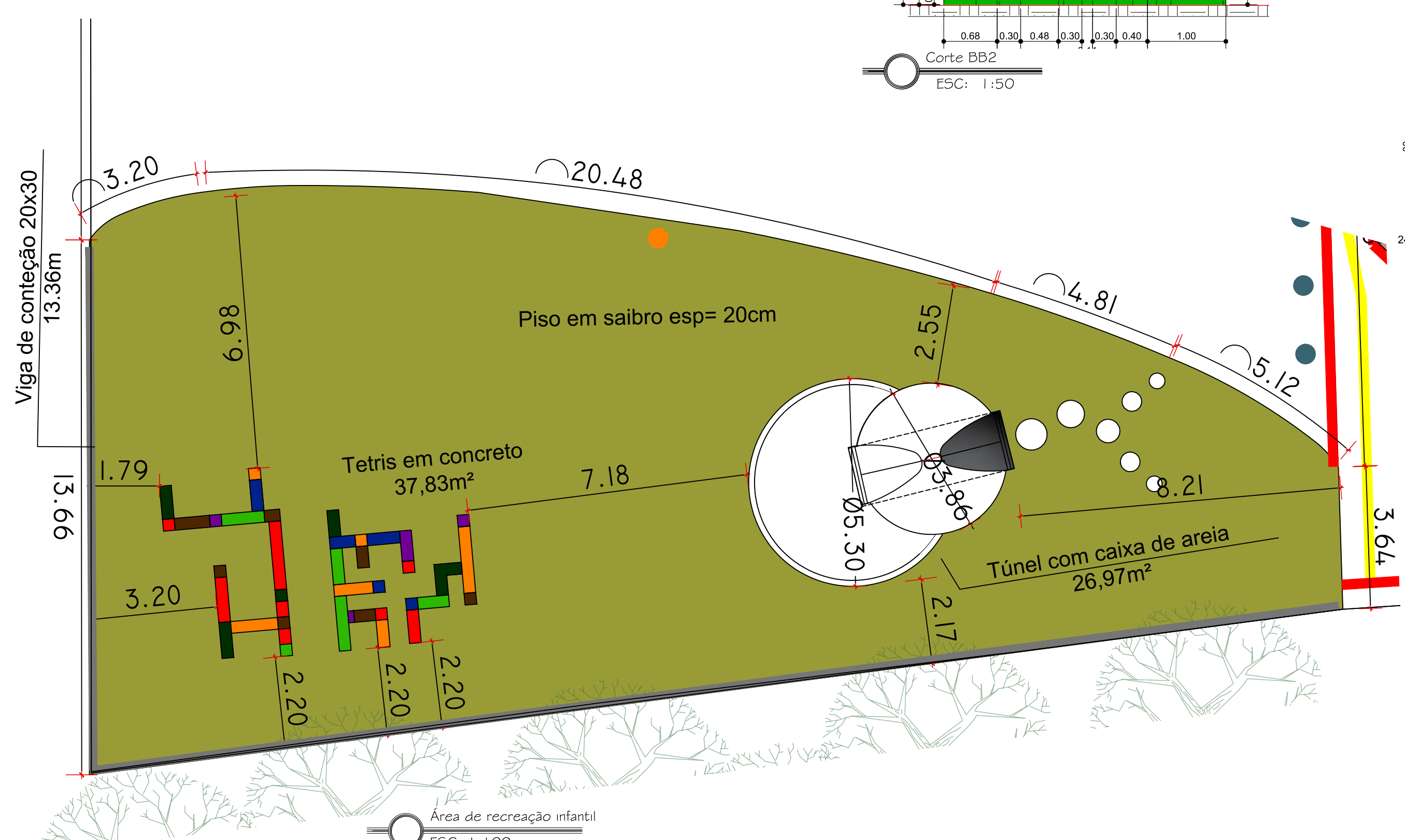
Estribos CA-60 5,0mm  
cada 15cm  
Ct= 80cm



TÚNEL  
Aterro: 6,86 - 3,53= 3,33m³  
Geomanta: 10,44 - 3,88= 6,56m²  
Tubo de concreto DN1500MM: 4m  
Viga de concreto (15x30): 11,92m  
Camada de areia (25cm): 13,13m²  
Piso de concreto 6cm: 1,82m²



Quantidades:  
- Armação  
Ø 8,0mm = (11,86+0,07+0,07)\*4=48m  
(48)x 0,395kg/m=18,96kg  
- Estribo  
Ø5 mm = 79x0,80=63,20m x 0,154kg/m= 9,73kg  
- Concreto  
(0,15m x 0,30m)\*11,92m = 0,54m³  
- Fôrmas: (0,15m+0,15m)\*11,92m= 3,58m²  
- Lastro de brita: (11,92m x 0,15m x 0,05m)= 0,09m³



Quantitativos - Área recreativa infantil		
item	Quantidade	Unidade
Piso em saibro espessura 20cm	295,45	m²
Viga de contenção 20x30cm	13,36	m
Túnel com caixa de areia	1	cj
Tetris divertido		
Fôrmas em madeira e=2cm	22,83	m²
Concreto fck 25Mpa	4,02	m³
PILAR - Armação aço CA-50 Ø8,0mm	29,58	kg
PILAR - Estribos aço CA-50 Ø5,0mm	15,92	kg
PILAR - Lastro de Brita	0,03	m³
VIGA - Fôrmas em madeira e=2cm	20,90	m²
VIGA - Armação aço CA-50 Ø8,0mm	41,03	kg
VIGA - Estribos aço CA-50 Ø5,0mm	22,02	kg
VIGA - Lastro de Brita	0,25	m³
Acabamento em pintura laranja	9,51	m²
Acabamento em pintura marrom	8,01	m²
Acabamento em pintura roxa	4,45	m²
Acabamento em pintura verde	7,85	m²
Acabamento em pintura vermelha	10,17	m²
Acabamento em pintura verde escuro	7,36	m²
Acabamento em pintura azul	5,58	m²

**PREFEITURA MUNICIPAL DE JAGUARÃO**  
SECRETARIA PLANEJAMENTO E URBANISMO  
ESCRITÓRIO TÉCNICO

**ÁREA DE ESPORTE E LAZER - BAIRRO PATACÃO**  
Rua Edu da Gaita, S/N

**ÁREA RECREATIVA INFANTIL**  
ÁREA DE ESPORTE E LAZER - BAIRRO PATACÃO

RESPONSÁVEIS TÉCNICOS: PREFEITURA:

Eng. Civil André Timm  
CREA/RS 107270

Arq. Urb Leticia Fernandes  
CAU 33469-3

Luiz Carlos Barreto  
Secretário de Planejamento e Urbanismo

DESENHO: Eng. Civil Gabriel Barbier  
DATA: SETEMBRO 2022  
ESCALA: INDICADA  
PRANCHA: 11/11