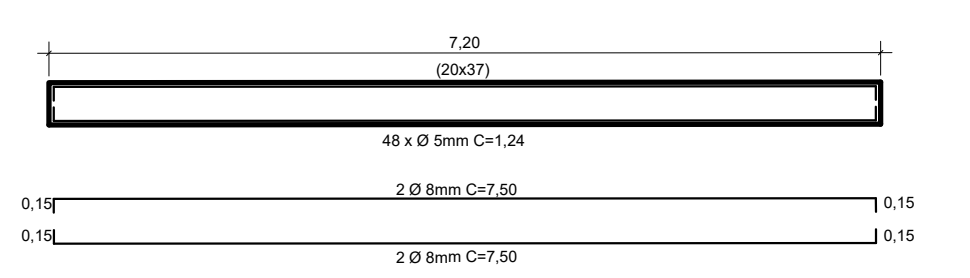
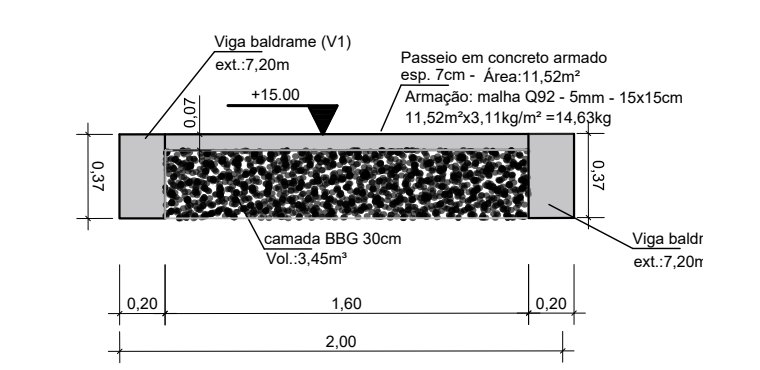
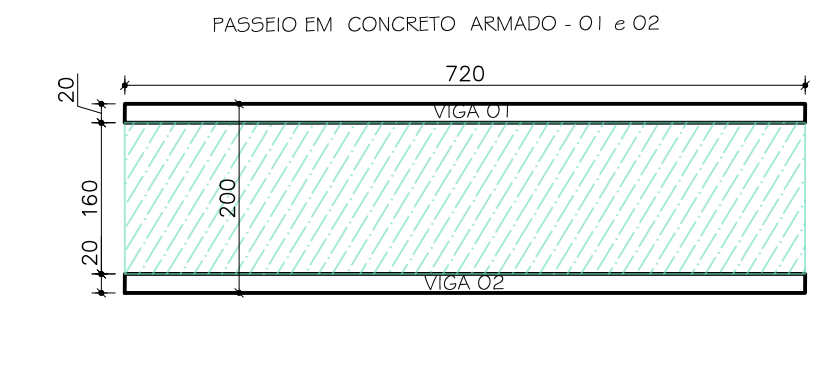
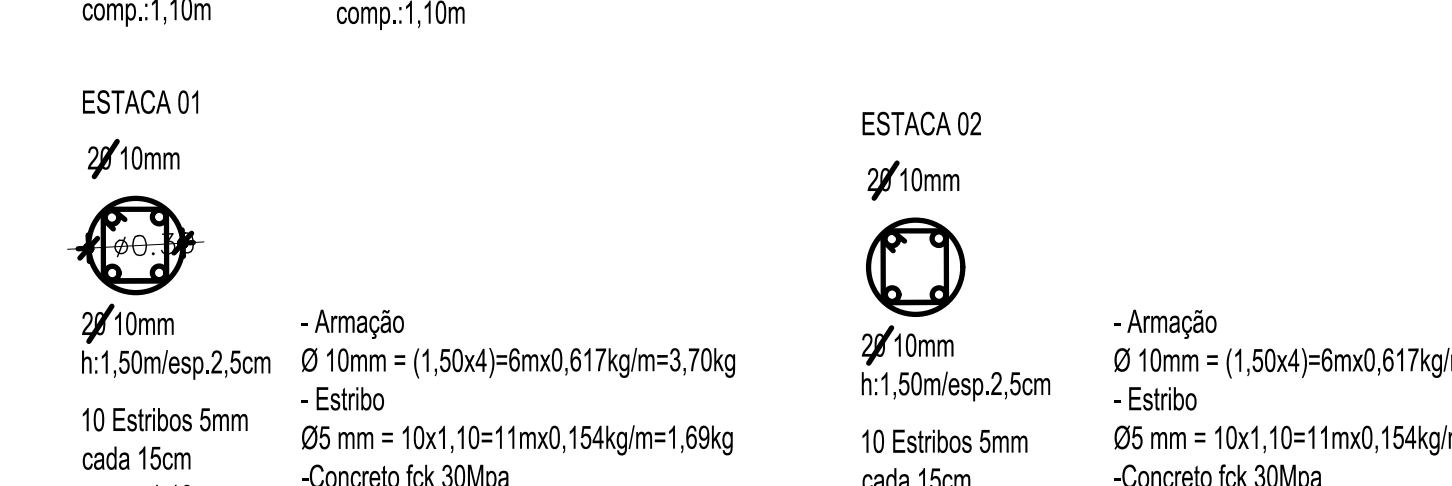
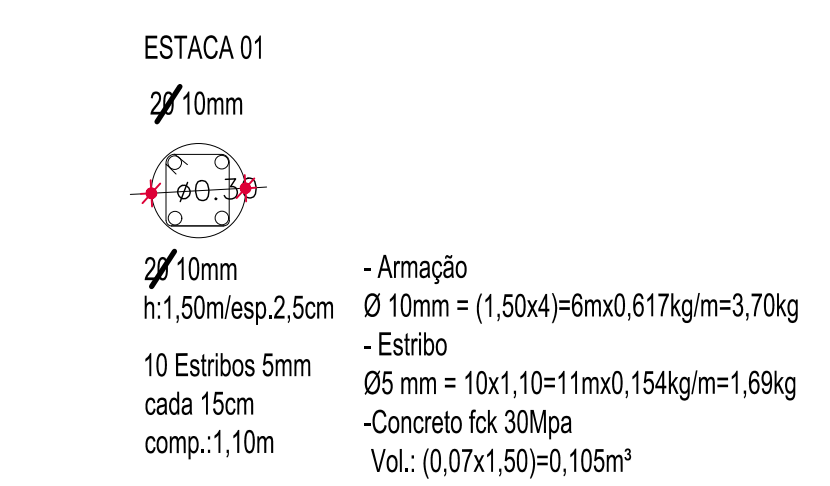
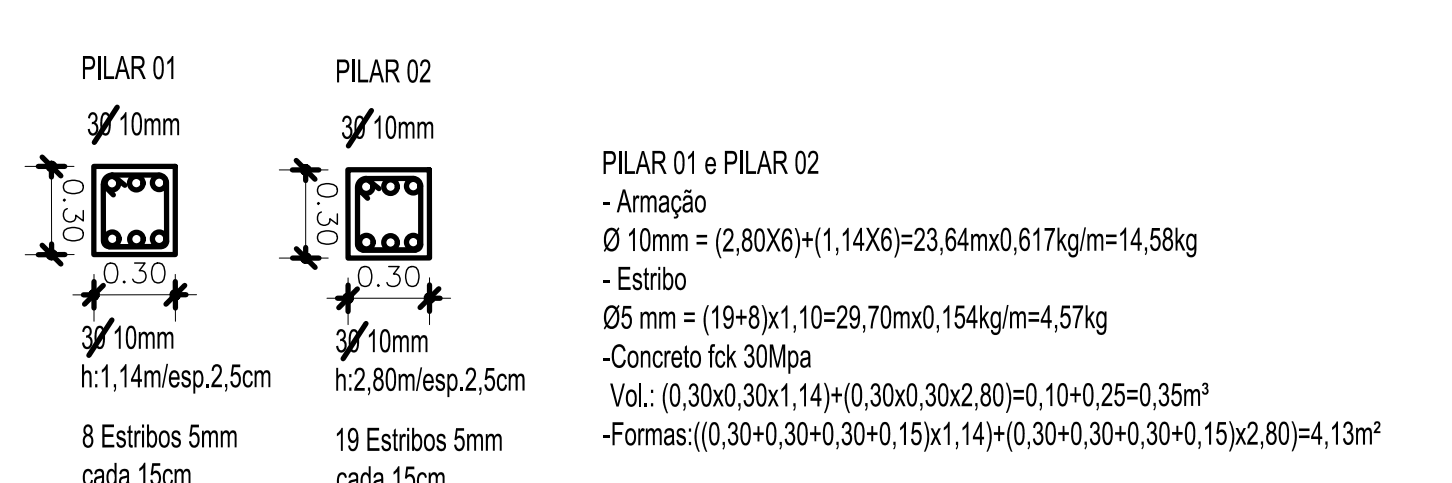
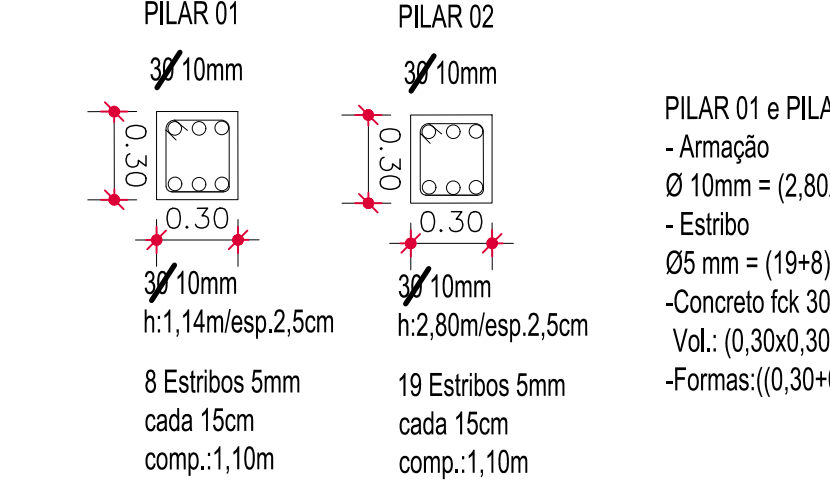
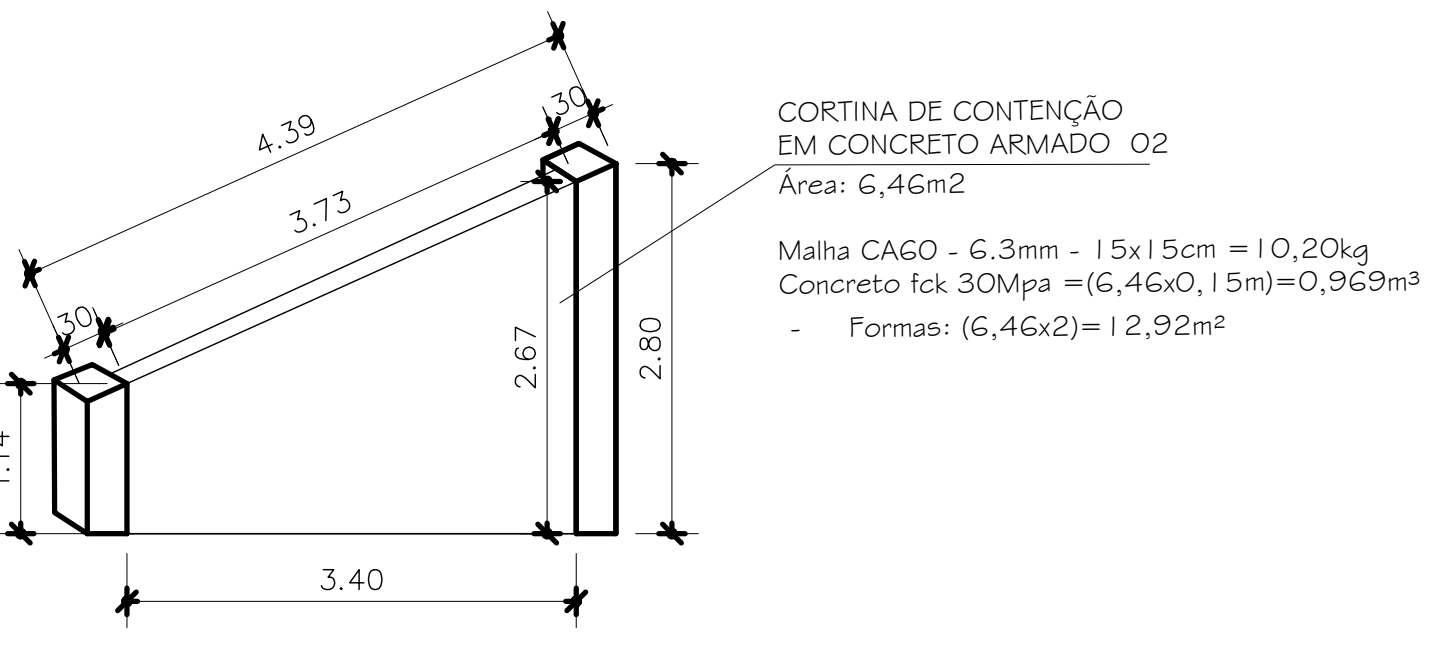
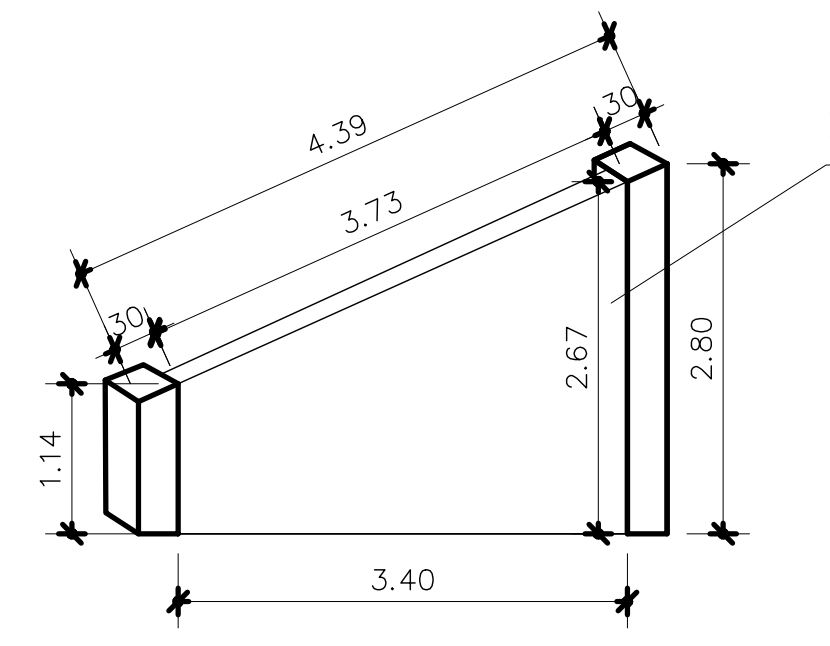
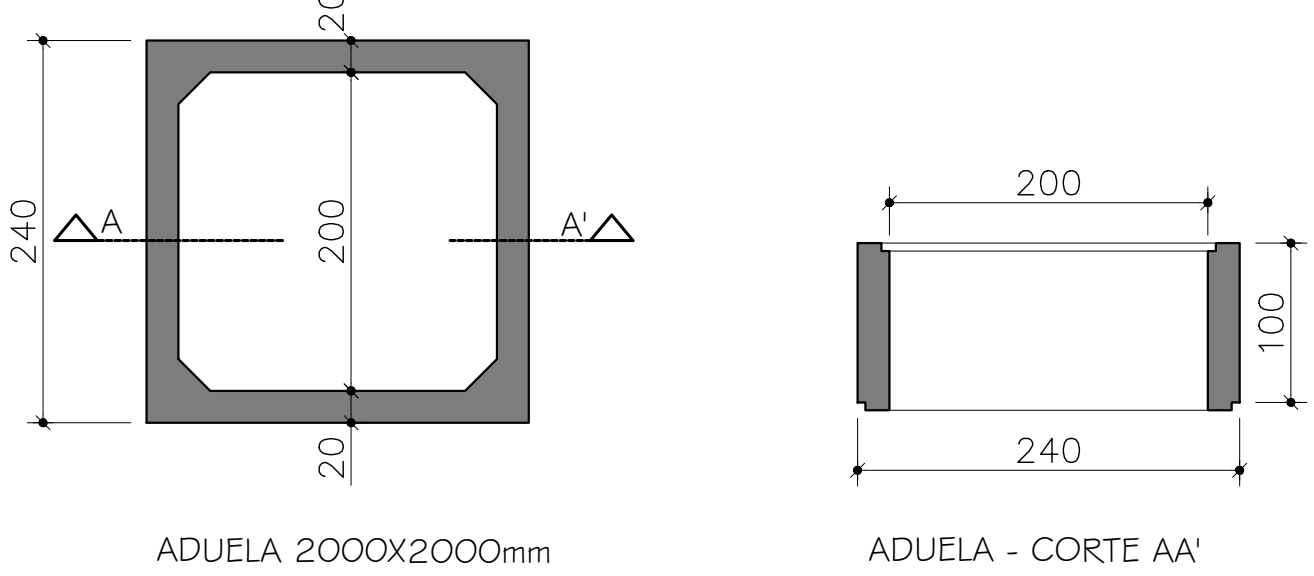
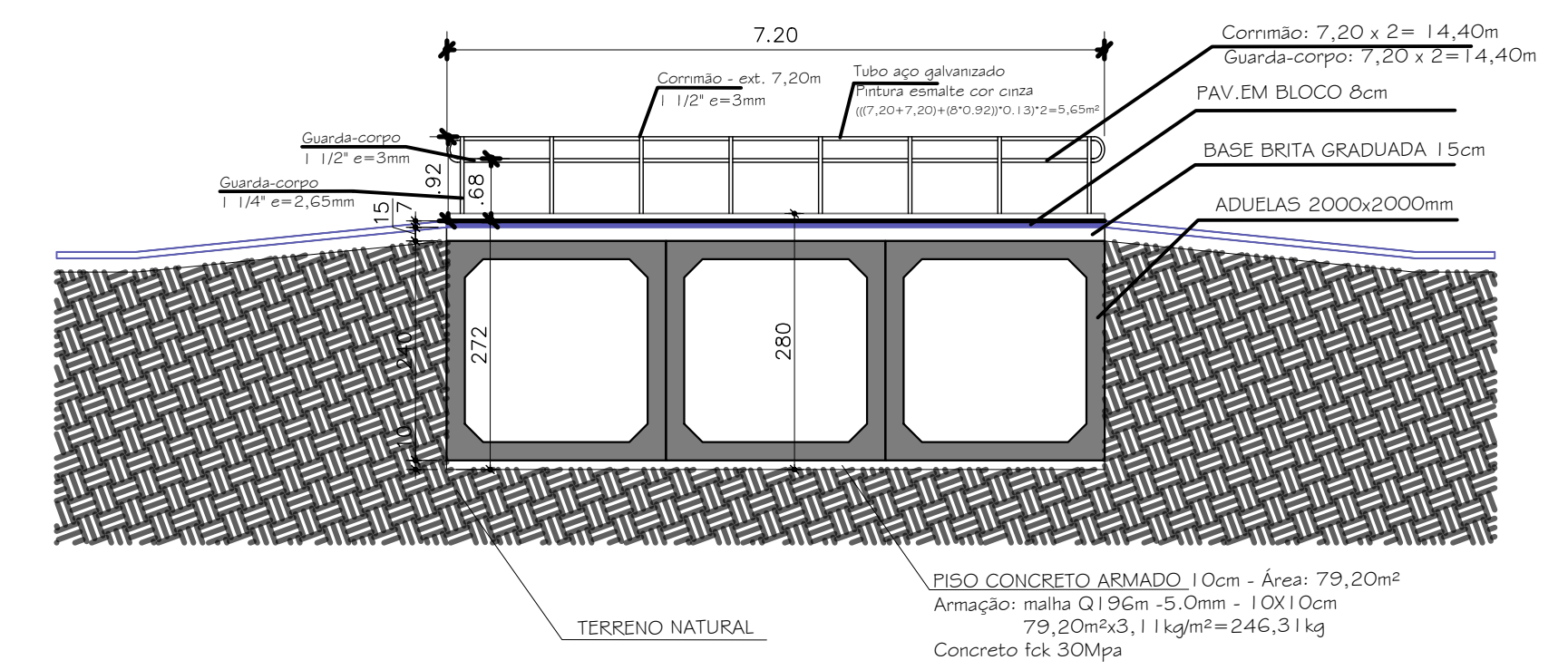
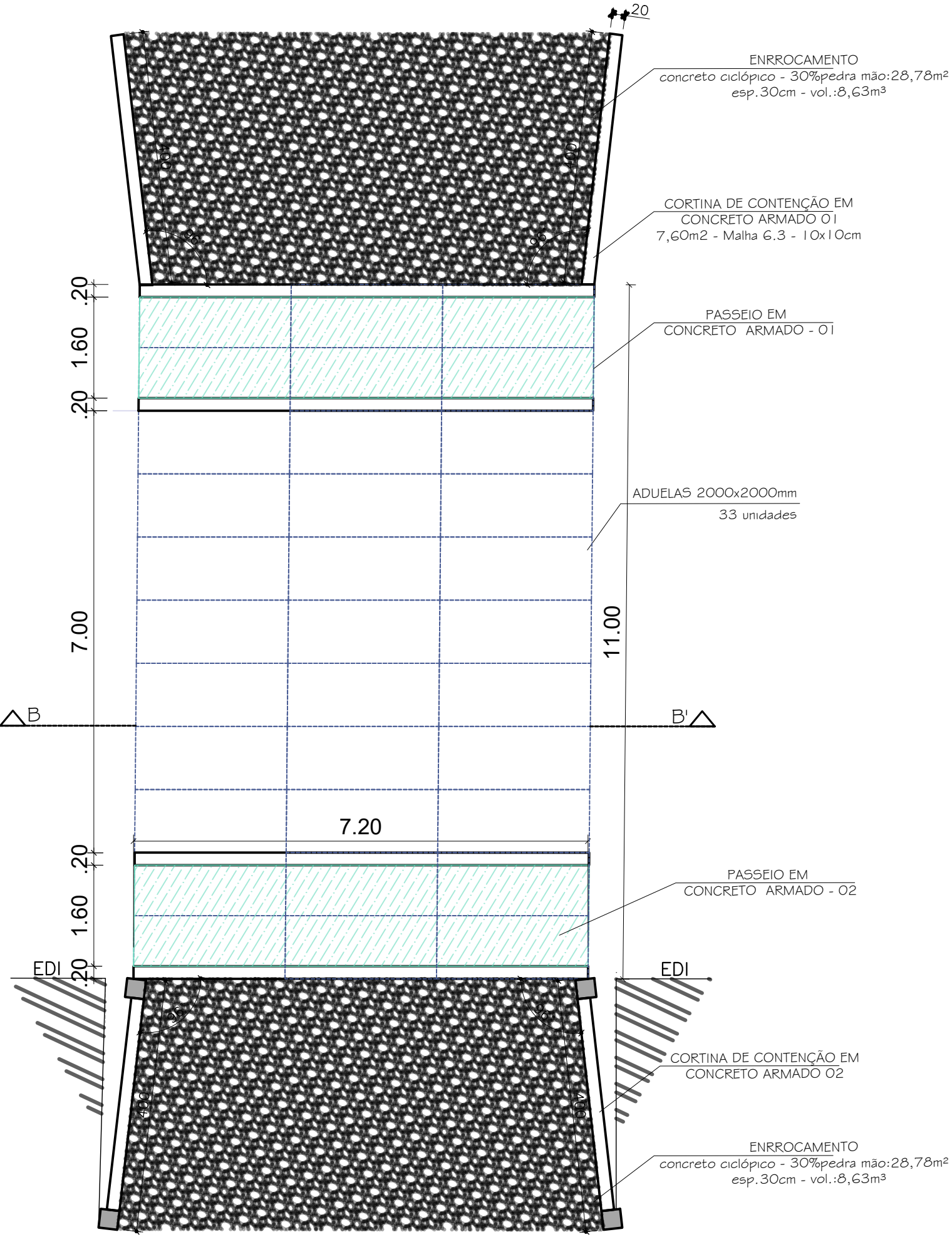


LEGENDA

- EXISTENTE
- EXECUTADO
- MEIO-FIO A EXECUTAR
- MEIO-FIO A REALOCAR
- PAVIMENTAÇÃO EM BLOCO



PROJETO GEOMÉTRICO – Rua Carlos Alberto Ribas km 0+740 ao km 0+795
Escala 1:200



PAVIMENTAÇÃO	Unid	Quantidade
Pavimentação em bloco intertravado de concreto 8cm	m²	479,54
Meio Fio de Concreto à executar	m	91,00
Meio Fio de Concreto à realinhar	m	7,00
Base de Brita Graduada Simples (BGS) - emp. 15%	m³	71,93
Sub-Base de Macadame - emp 30%	m³	95,91
Cordão em meio-fio para travamento de pavimento	m	21,00
Aduela 2000x2000x1000mm	unid	33,00
Piso em concreto armado esp. 10cm	m²	79,20
Tela Soldada Q196 5.0mm - 10x10cm	m²	567,75
Enrocamento com concreto ciclópico	m³	17,27
Cortina de contenção em concreto armado 15cm	m²	25,84
Formas em madeira	m²	119,88
Armação Pilares - Ø10mm	kg	58,32
Armação Pilares - Ø5mm	kg	18,28
Armação Estacas - Ø10mm	kg	29,60
Armação Estacas - Ø5mm	kg	13,52
Concreto Pilares 25Mpa	m³	1,40
Guarda-Corpo	m	14,40
Corrimão	m	14,40
Pintura esmalte do guarda corpo e corrimão	m²	5,65
Formas em madeira - Viga	m²	27,04
Armação Viga - Ø8mm	kg	47,40
Armação Viga - Ø5mm	kg	27,76
Concreto 25Mpa - Viga	m³	2,12

DETALHAMENTO DA PONTE
Escala 1:50

PREFEITURA MUNICIPAL DE JAGUARÃO
SECRETARIA PLANEJAMENTO E URBANISMO
ESCRITÓRIO TÉCNICO

PAVIMENTAÇÃO DE TRECHO DA RUA CARLOS ALBERTO RIBAS
Entre as Ruas João Pinto da Silva e Virgílio Pereira Lopes

PROJETO GEOMÉTRICO E ESTRUTURAL
Rua Carlos Alberto Ribas - Entre as Ruas João Pinto da Silva e Virgílio Pereira Lopes

RESPONSÁVEIS TÉCNICOS: PREFEITURA:
Eng. Civil André Timm Arq. Urb Leticia Fernandes Luiz Carlos Barreto
CREAIRS 107270 CAU 33469-3 Secretário de Planejamento e Urbanismo

DESENHO: Eng. Civil Gabriel Barber DATA: Julho/2023 ESCALA: INDICADA PRANCHA: 01/02