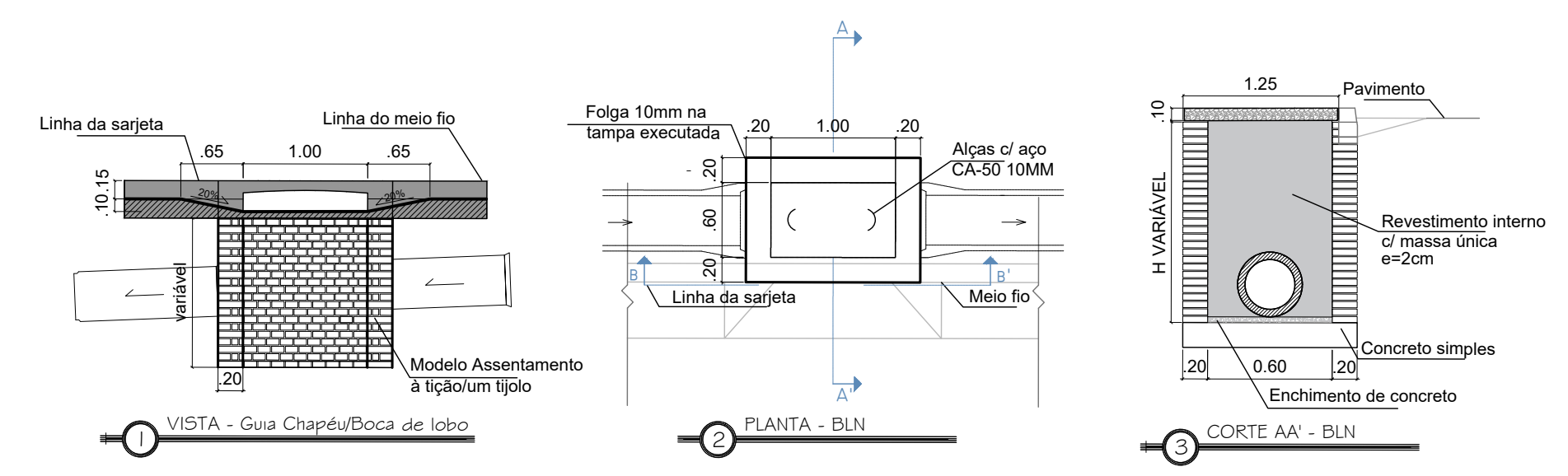
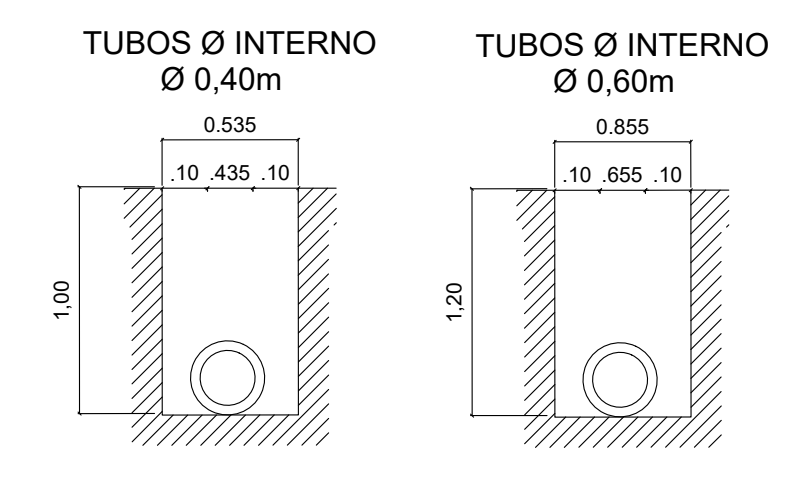


PROJETO DE DRENAGEM - CORREDOR DAS TROPAS - km 0+000 ao km 0+208 (Frente de Obra 1 e 2)  
Escala: 1:250



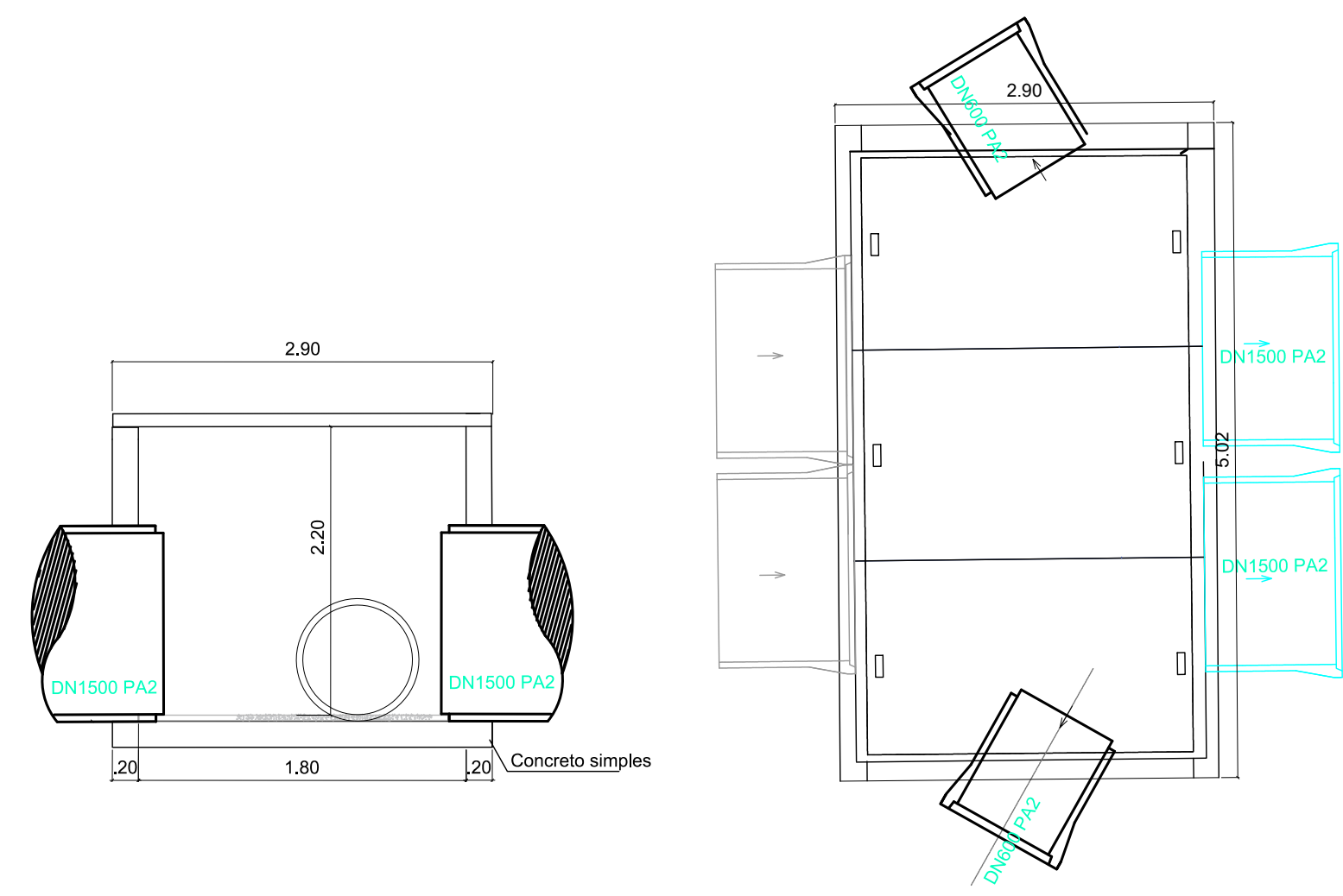
DETALHE BOCA DE LOBO COMUM (BL)  
ESCALA 1:50



DETALHE GABARITO DA ESCAVAÇÃO  
ESCALA 1:50

LEGENDA

- Drenagem existente
- Tubo concreto PS2 DN400
- Tubo concreto PA2 DN400
- Tubo concreto PA2 DN600
- Tubo concreto PA2 DN800
- Tubo concreto PA2 DN1500
- Boca de lobo (BL)
- Boca de lobo esconso (BLE)
- Meio-fio de concreto
- Alinhamento predial
- Poste CEEE



DETALHE CAIXA DE LIGAÇÃO E PASSAGEM (CLP)  
ESCALA 1:50

Quadro de Quantitativos - Drenagem

	Frente de Obra 01	Frente de Obra 02	TOTAL
Boca de lobo simples 1,00x1,40m- BL (unid)	1	2	3,00
Boca de lobo esconso 1,30x2,20m- BLE (unid)	2	2	4,00
Caixa de Passagem e Ligação - CLP (unid)	1	1	2,00
Tubo de Concreto PA2 400mm (m)	0	0	0,00
Tubo de Concreto P2 40mm (m)	50	102	152,00
Tubo de Concreto PA2 600mm (m)	20	21	41,00
Tubo de Concreto PA2 800mm (m)	0	0	0,00
Tubo de Concreto PA2 1500mm (m)	104	102	206,00
Plantio de grama (m²)	639	622	1261,00
Ala	0	0	0,00

**PREFEITURA MUNICIPAL DE JAGUARÃO**  
SECRETARIA PLANEJAMENTO E URBANISMO  
ESCRITÓRIO TÉCNICO

**MACRODRENAGEM**  
Corredor das Tropas (entre as Ruas Joaquim C. e Pdero Franco)

**PROJETO DE DRENAGEM PLUVIAL**  
FRENTE DE OBRA - Trechos 1 - 2

RESPONSÁVEIS TÉCNICOS: PREFEITURA:

Arq. Urb Leticia Fernandes    Eng. Civil André Timm    Luiz Carlos Barreto  
CAU 33469-3    CREA/R 107270    Secretário de Planejamento e Urbanismo

DESENHO: Arq. Urb Leticia Fernandes    DATA: 22/07/2025    ESCALA: INDICADA    PRANCHA: **03/04**