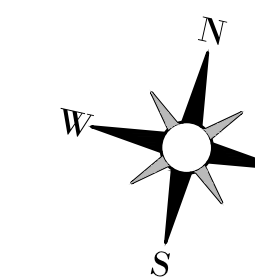
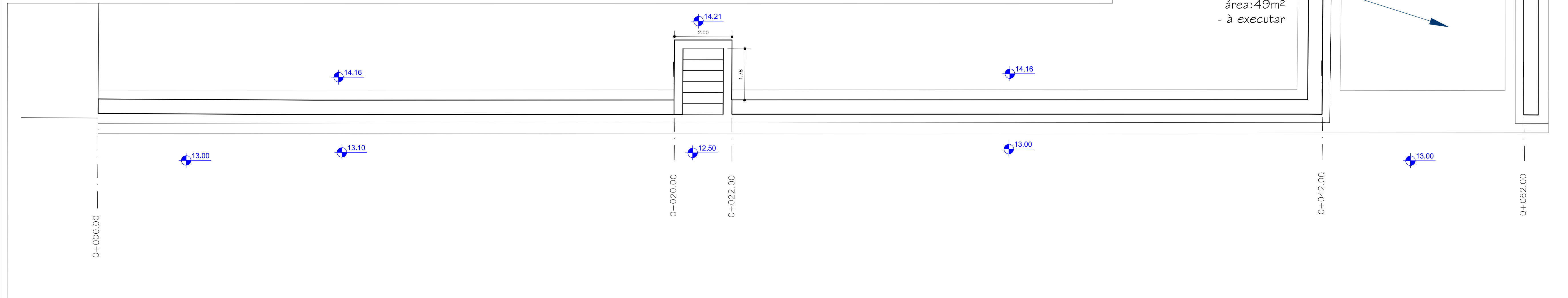
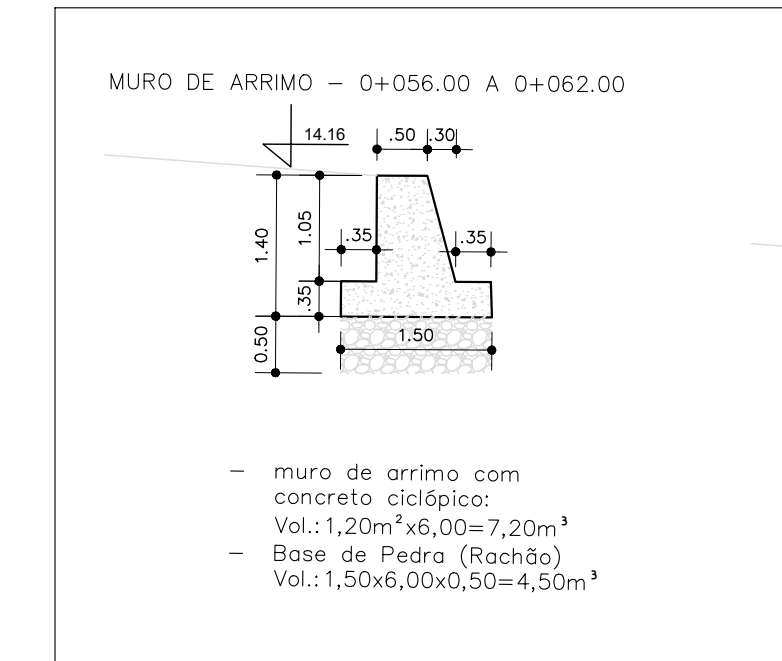
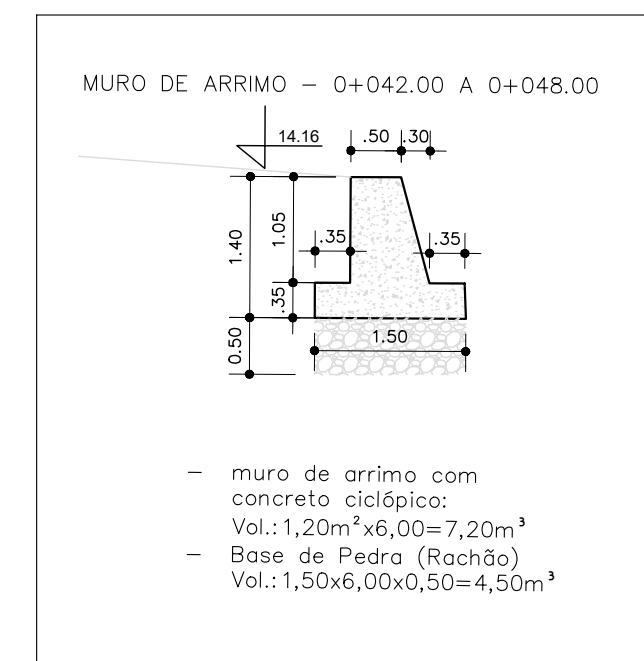
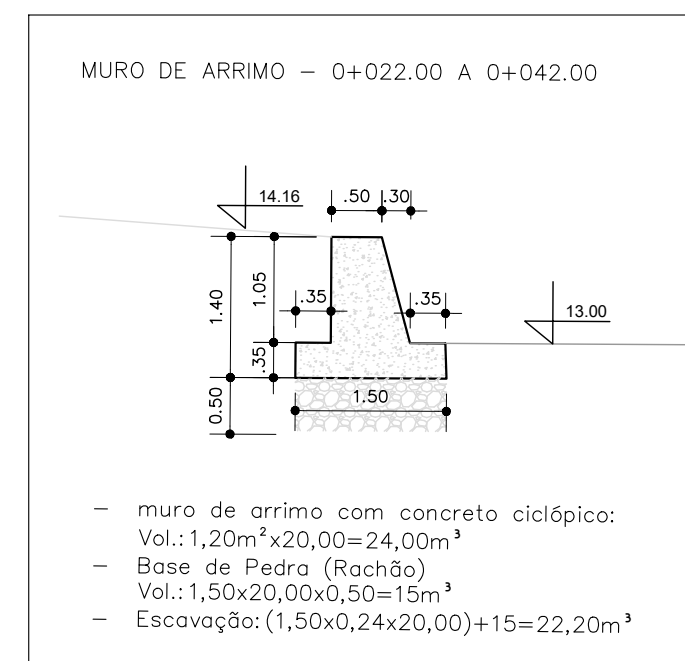
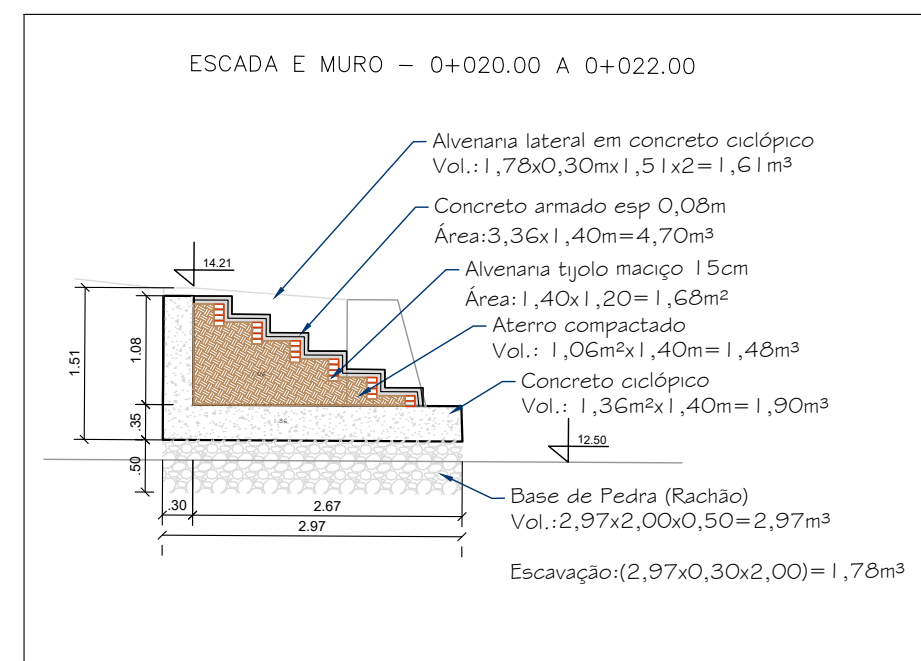
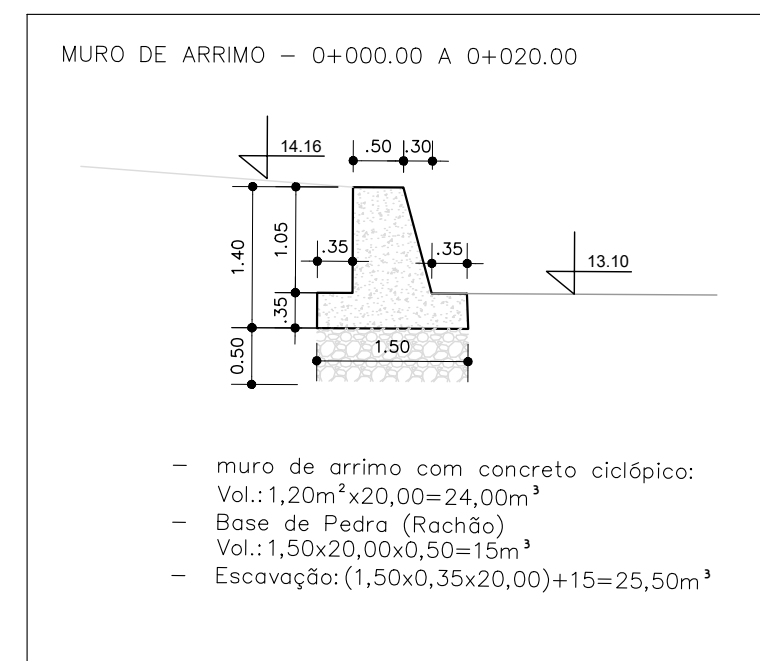


Serviço - ETAPA 7	unid.	Escada						Rampa	Total
		0+000.00 a 0+020.00	0+020.00 a 0+022.00	0+022.00 a 0+042.00	0+042.00 a 0+048.00	0+048.00 a 0+056.00	0+056.00 a 0+062.00		
Muro de Arrimo concreto ciclópico	m³	24,00	3,51	24,00	7,20	9,60	7,20	0,00	75,51
Base de pedra (rachão)	m³	15,00	2,97	15,00	4,50	6,00	4,50	5,62	53,59
Escavação	m³	25,50	1,78	22,20	0,00	0,00	0,00	5,62	55,10
Concreto armado esp 12cm	m²	0,00	4,70	0,00	0,00	0,00	0,00	49,00	53,70
Camada de brita 5cm	m³	0,00	0,00	0,00	0,00	0,00	0,00	2,45	2,45
Base de Rachão	m³	0,00	0,00	0,00	0,00	0,00	0,00	19,60	19,60
Alvenaria tijolo maciço 15cm	m²	0,00	1,68	0,00	0,00	0,00	0,00	0,00	1,68
Aterro compactado	m³	0,00	1,48	0,00	0,00	0,00	0,00	0,00	1,48
Contrapiso 6cm	m³	0,00	3,51	0,00	0,00	0,00	0,00	0,00	3,51



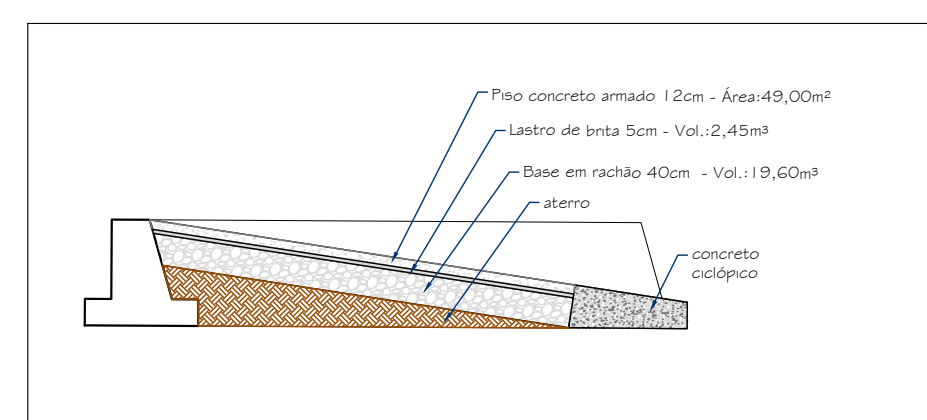
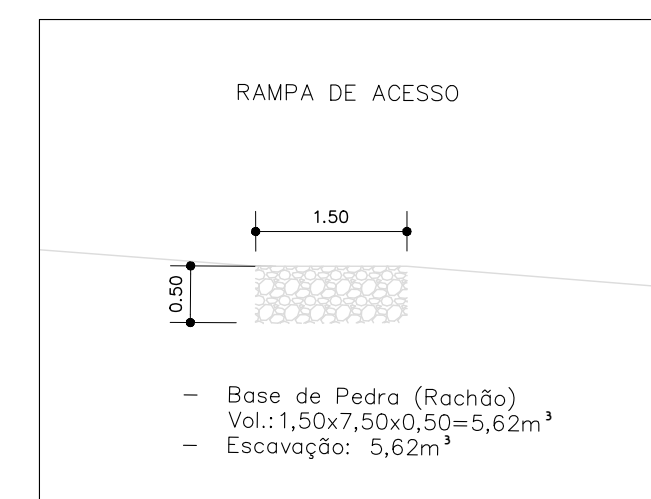
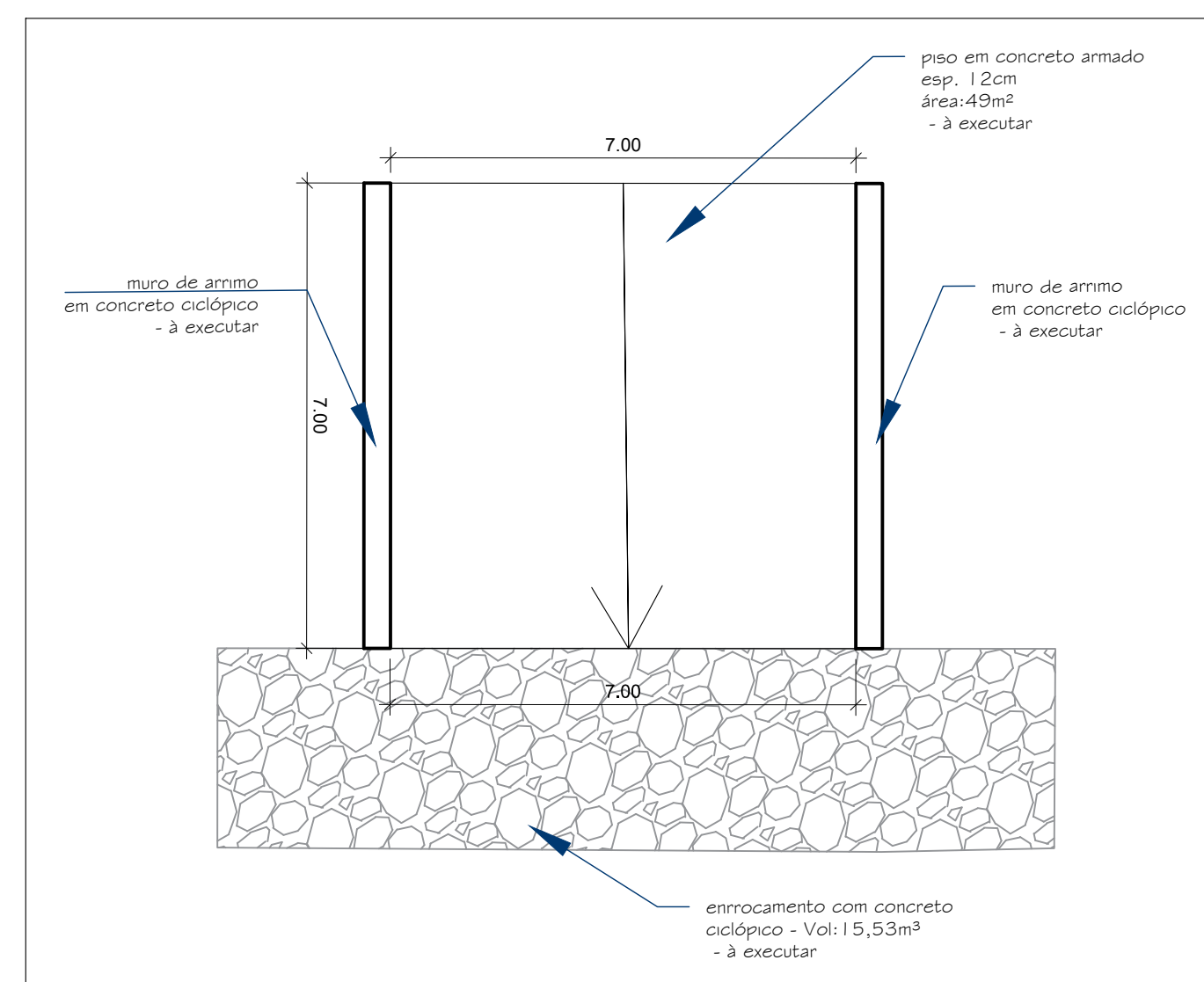
PLANTA DE IMPLANTAÇÃO - MURO DE ARRIMO

1:75



DETALHAMENTO DO MURO DE ARRIMO

1:100



DETALHAMENTO DA RAMPA

1:100

PREFEITURA MUNICIPAL DE JAGUARÃO
SECRETARIA PLANEJAMENTO E URBANISMO
ESCRITÓRIO TÉCNICO

Projeto Parque Linear da Orla do Rio Jaguarão
Etapa 7 (entre a Rua Marechal Deodoro e Rua Dos Andradas)

PROJETO DE MURO DE ARRIMO
DETALHAMENTO DO MURO

RESPONSÁVEIS TÉCNICOS: PREFEITURA:
Arq. Urb Leticia Fernandes Eng. Civil André Timm Luiz Carlos Barreto
CAU 33469-3 CREA/RS 107270 Secretário de Planejamento e Urbanismo

DESENHO: DATA: ESCALA: PRANCHA
Arq. Urb Leticia Fernandes 22/10/2025 1:200 03/03