

NÃO LIBERADO
EM ANÁLISE PELA CONCESSIONÁRIA

PLANTA DE LOCALIZAÇÃO
ESC. 1:250

Linhas COLOR
Vermelho = 0,3
Verde = 0,3
Azul = 0,3
Demais = 0,2

03		
02		
01	ADEQUAÇÃO CONFORME ANÁLISE DE 02/01/2017	FREIRE 20/05/2017



IPHAN 80 ANOS 1937-2017 MINISTÉRIO DA CULTURA

BRASIL GOVERNO FEDERAL

PRAÇA DR. ALCIDES MARQUES E LARGO DAS BANDEIRAS

Endereço: R. Cal. Deófilo, 160 e R. Quinze de Novembro, 560A - Pelotas/RS
Proprietário: PREFEITURA MUNICIPAL DE PELOTAS / RS

PROJETO ELÉTRICO RESTAURAÇÃO E REQUALIFICAÇÃO
PRAÇA DR. ALCIDES MARQUES E LARGO DAS BANDEIRAS

REDE DE DISTRIBUIÇÃO AÉREA DE MT E BT

INDIC ELÉTRICO
EL 03/03

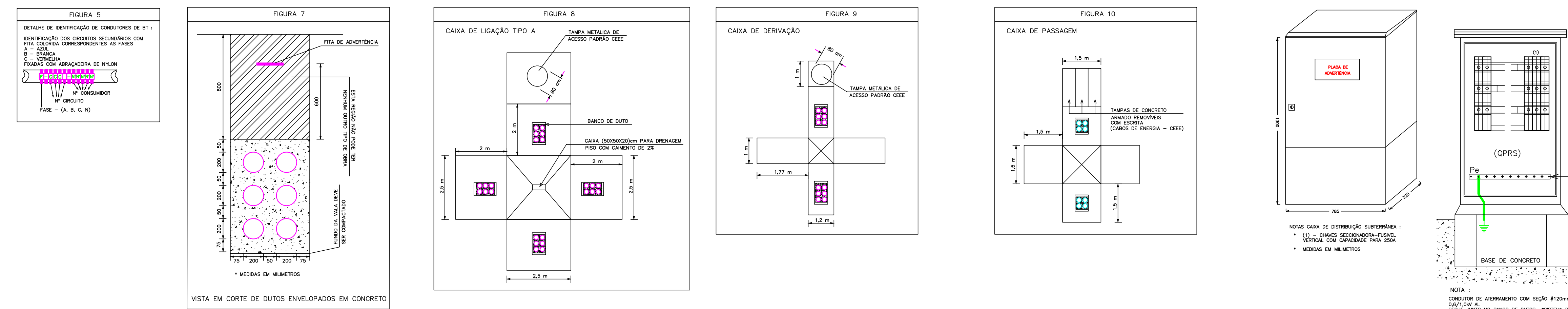
RESPONSÁVEL TÉCNICO: FREIRE
CREA/RS 11798-D

E-MAIL: 3212.1208@freire.com.br

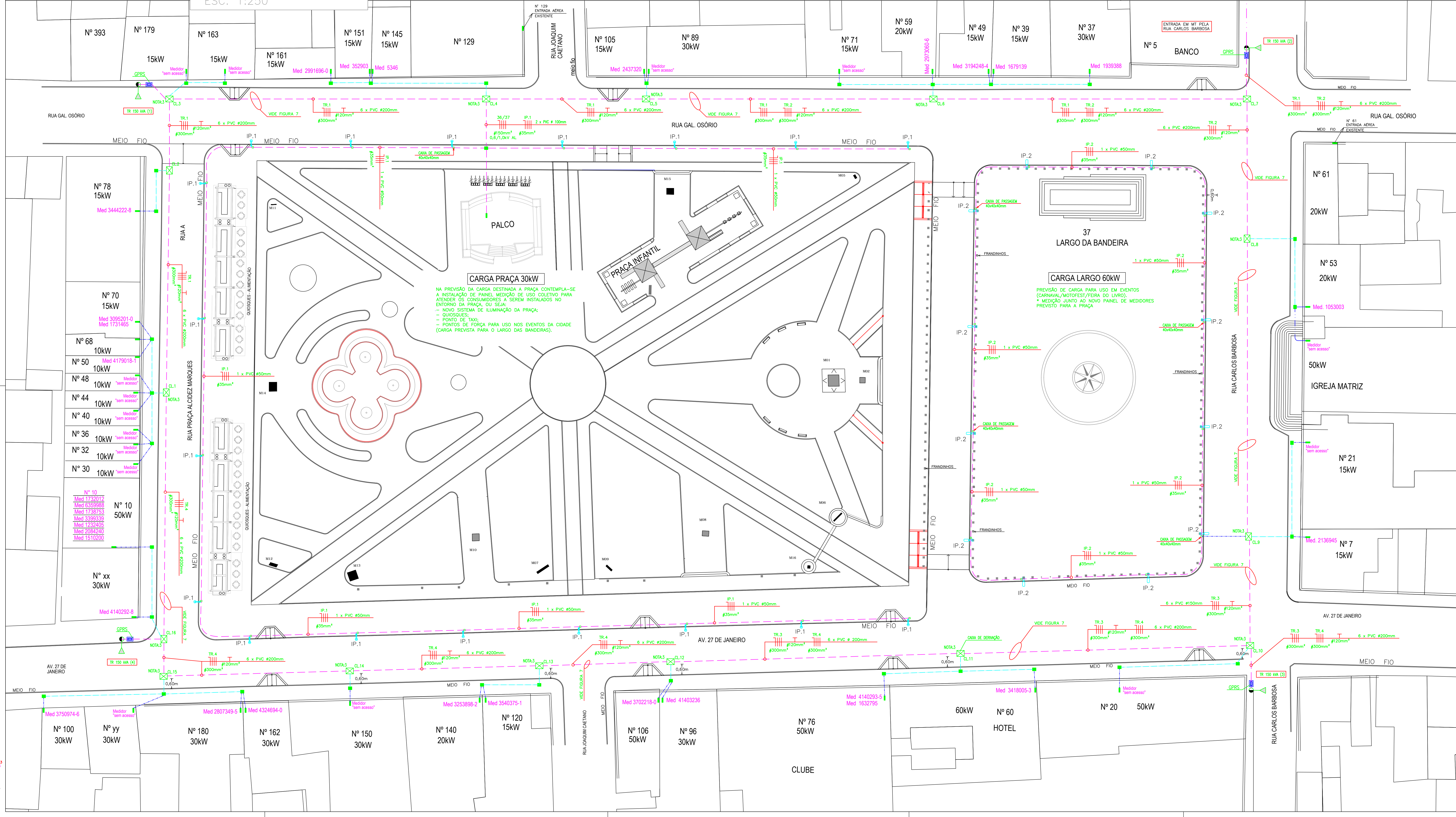
LEGENDA INSTALAÇÕES ELÉTRICAS

- CAIXA DE PASSAGEM 1200x1200x1200mm
- CAIXA DE DERIVAÇÃO 800x800x800mm
- MEDIÇÃO - UNIDADE CONSUMIDORA
- QUADRO DE PROTEÇÃO DE REDE SECUNDÁRIA - GPRS
- SUBESTAÇÃO 150KV EM POSTE
- LUMINÁRIA PÚBLICA COM LÂMPADA VAPOR METÁLICO 250W FIXADO EM POSTE ORNAMENTAL EM AÇO SAE1010/20, COM BRAÇO DUPLO, SENDO COM BRAÇO DE 1,70m A 10m DE ALTURA DIRECIONADO PARA A VIA PRINCIPAL E COM BRAÇO DE 1m A 5m DE ALTURA DIRECIONADO PARA O PASSO, FIXADO AO SOLO DE MODO ENGASTADO EM PROFUNDIDADE 1,60m
- LUMINÁRIA PÚBLICA COM LÂMPADA VAPOR METÁLICO 250W FIXADA EM POSTE ORNAMENTAL COM BRAÇO DE 1,70m A 10m DE ALTURA DIRECIONADO PARA A VIA PRINCIPAL, PRODUZIDO EM TUBOS DE AÇO SAE1010/20, FIXADOS AO SOLO DE MODO ENGASTADO EM PROFUNDIDADE 1,60m
- BANCO DE DUTOS COM DIÂMETRO 200mm DA REDE DE DISTRIBUIÇÃO EMBUTIDO NO PISO - INSTALAR 6 DUTOS A UMA PROFUNDIDADE DE 0,80 METROS
- DUTOS DO RAMAL DE DISTRIBUIÇÃO ENTRE CAIXAS DE PASSAGEM COM DIÂMETRO 100mm - INSTALAR 3 DUTOS A UMA PROFUNDIDADE DE 0,60 METROS
- DUTOS DO RAMAL DE ENTRADA COM DIÂMETRO 100mm (4") EMBUTIDO NO PISO - INSTALAR 1 DUTO A UMA PROFUNDIDADE DE 0,60 METROS

- NOTAS:
- CANALIZAÇÃO:
 - DUTOS DESTINADO A REDE DE DISTRIBUIÇÃO SERÃO PEAD COM DIÂMETRO EXTERNO DE 200mm E INTERNO MÍNIMO DE 150mm
 - DUTOS DESTINADO AOS RAMAIS DE ENTRADA DE BT DEVERÃO SER PEAD COM DIÂMETRO EXTERNO DE 125mm E INTERNO DE 99mm.
 - EM TODA A EXTENSÃO DA REDE SUBTERRÂNEA DEVERÁ POSSUIR ENVELOPAMENTO EM CONCRETO E FITA DE IDENTIFICAÇÃO.
 - A PROFUNDIDADE MÍNIMA É DE 80cm QUANDO INSTALADO EM LEITO CARROÇAVEIS E DE 60cm QUANDO NAS CALÇADAS.
 - EM TODA A EXTENSÃO DA REDE SUBTERRÂNEA DEVERÁ POSSUIR ENVELOPAMENTO DE CONCRETO E FITA DE IDENTIFICAÇÃO.
 - CONDUTORES:
 - OS CONDUTORES DESTINADO A REDE DE DISTRIBUIÇÃO EM BT SERÁ CONSTITUÍDA DE CABOS DE ALUMÍNIO SEÇÃO 300mm² ISOLAÇÃO 0,6/1,0kV.
 - OS CONDUTORES DESTINADOS AOS RAMAIS DE ENTRADA SERÃO CABOS DE ALUMÍNIO DE SEÇÃO MÍNIMA DE 35mm² ISOLAÇÃO 0,6/1,0kV.
 - JUNTO AS CAIXAS DE LIGAÇÃO, DEVERÁ POSSUIR SOBRA DE 7 METROS DE CABO EM CADA VÃO ENTRE AS CAIXAS DE LIGAÇÃO (CL).



PLANTA DE LOCALIZAÇÃO ESC. 1:250



CARGA PRAÇA 30KW
 NA PREVISÃO DA CARGA DESTINADA A PRAÇA CONTEMPLA-SE A INSTALAÇÃO DE PAINEL, MEDIÇÃO DE USO COLETIVO PARA ATENDER OS CONSUMIDORES A SEREM INSTALADOS NO ENTORNO DA PRAÇA, OU SEJA:
 - NOVO SISTEMA DE ILUMINAÇÃO DA PRAÇA;
 - QUIOSQUES;
 - PONTO DE TÁXI;
 - PONTOS DE FORÇA PARA USO NOS EVENTOS DA CIDADE (CARGA PREVISTA PARA O LARGO DAS BANDEIRAS).

CARGA LARGO 60KW
 PREVISÃO DE CARGA PARA USO EM EVENTOS (CARNIVAL, MOTOFESTIVAL DO LIVRO).
 - MEDIÇÃO JUNTO AO NOVO PAINEL DE MEDIADORES PREVISTO PARA A PRAÇA.

NÃO LIBERADO EM ANÁLISE PELA CONCESSIONÁRIA

03		
02		
01	ADEQUAÇÃO CONFORME ANÁLISE DE 02/01/2017	FREIRE 20/05/2017

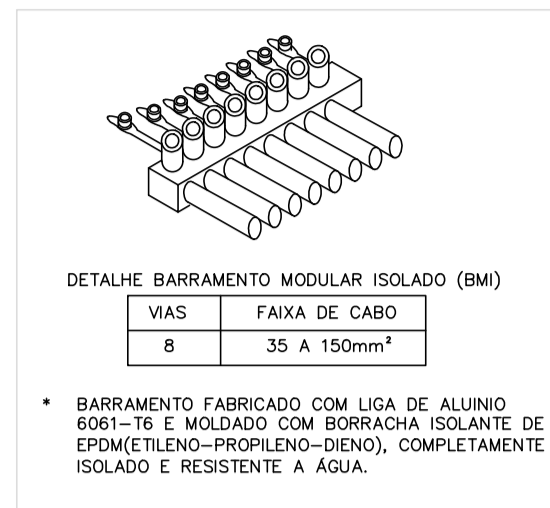
Logos for IPHAN 80 ANOS 1937 2017, MINISTÉRIO DA CULTURA, and BRASIL GOVERNO FEDERAL.

PRAÇA DR. ALCIDES MARQUES E LARGO DAS BANDEIRAS
 PROJETO ELÉTRICO RESTAURAÇÃO E REQUALIFICAÇÃO
 PRAÇA DR. ALCIDES MARQUES E LARGO DAS BANDEIRAS
 REDE DE DISTRIBUIÇÃO SUBTERRÂNEA

INDIC ELÉTRICO

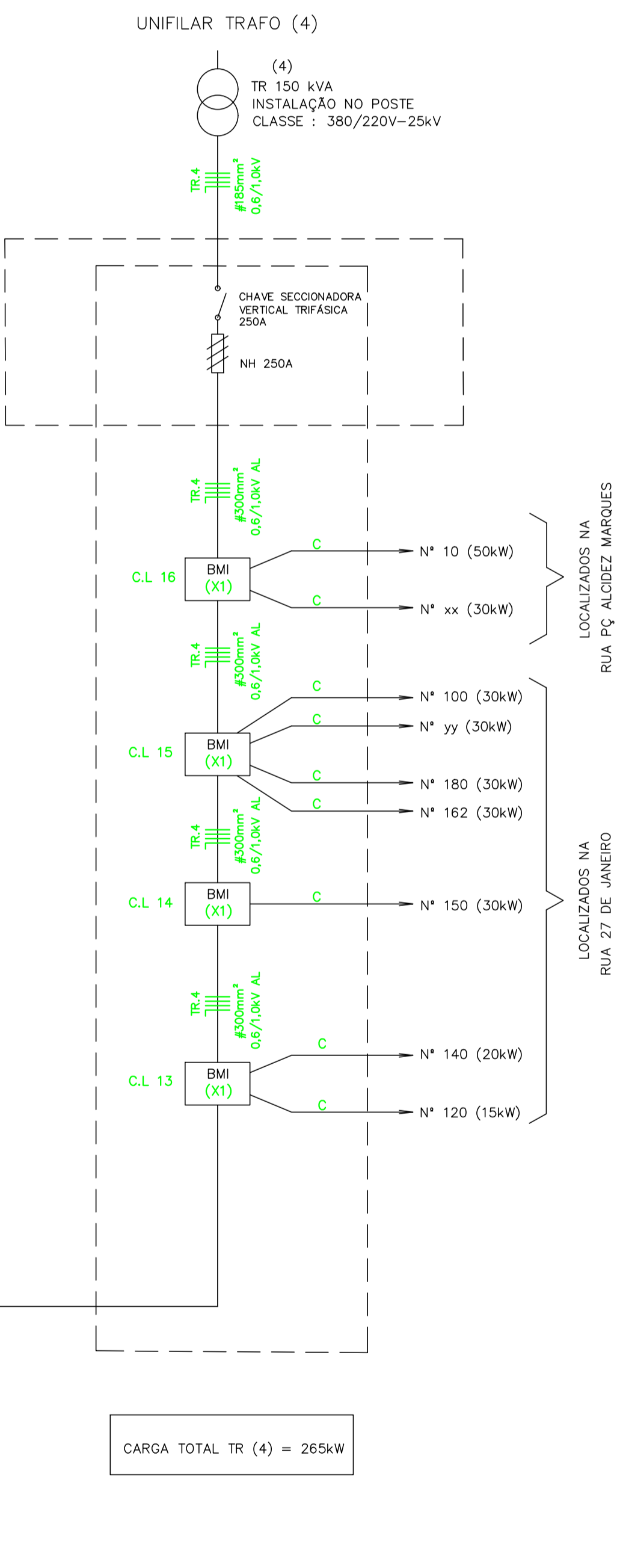
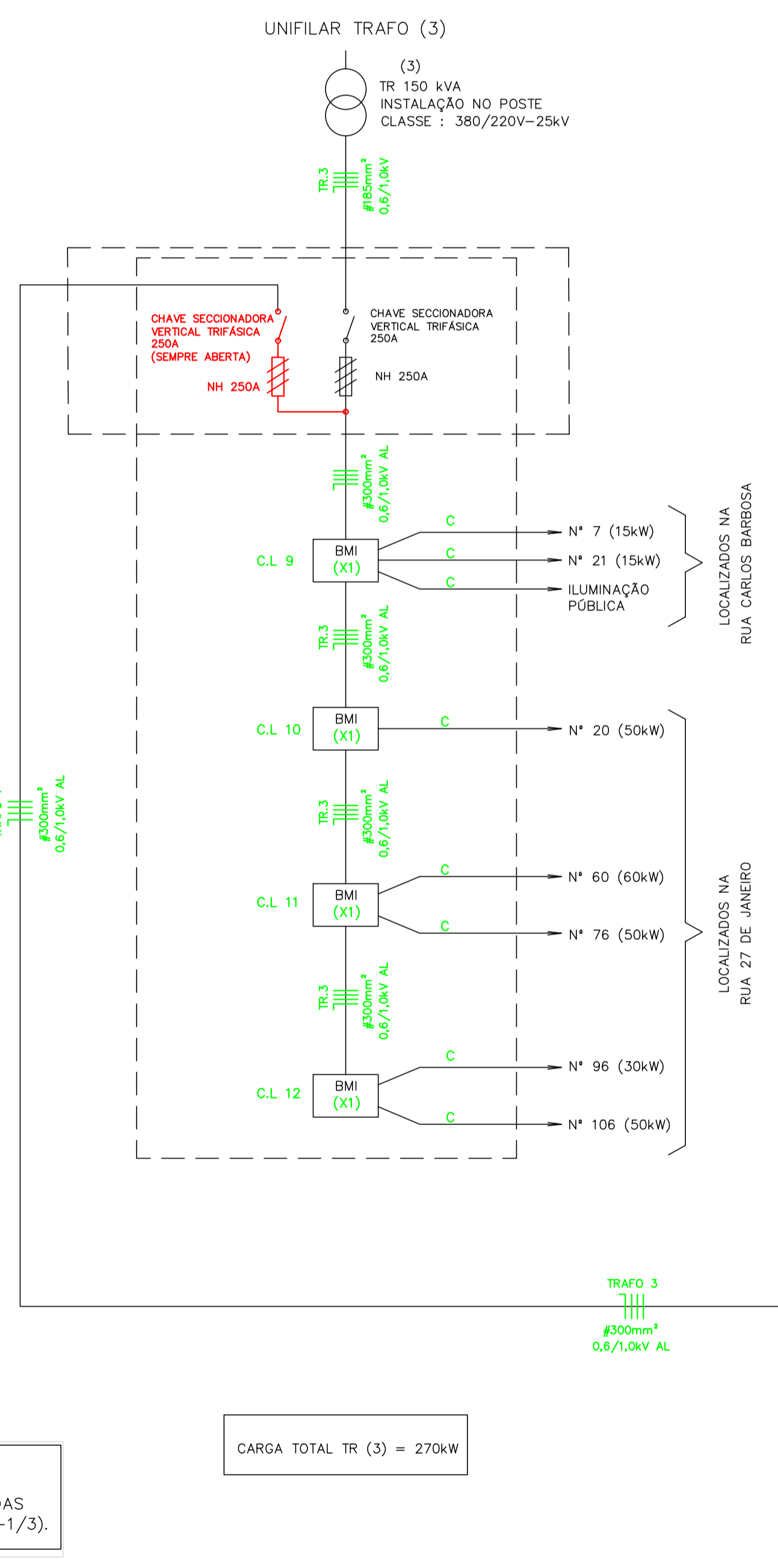
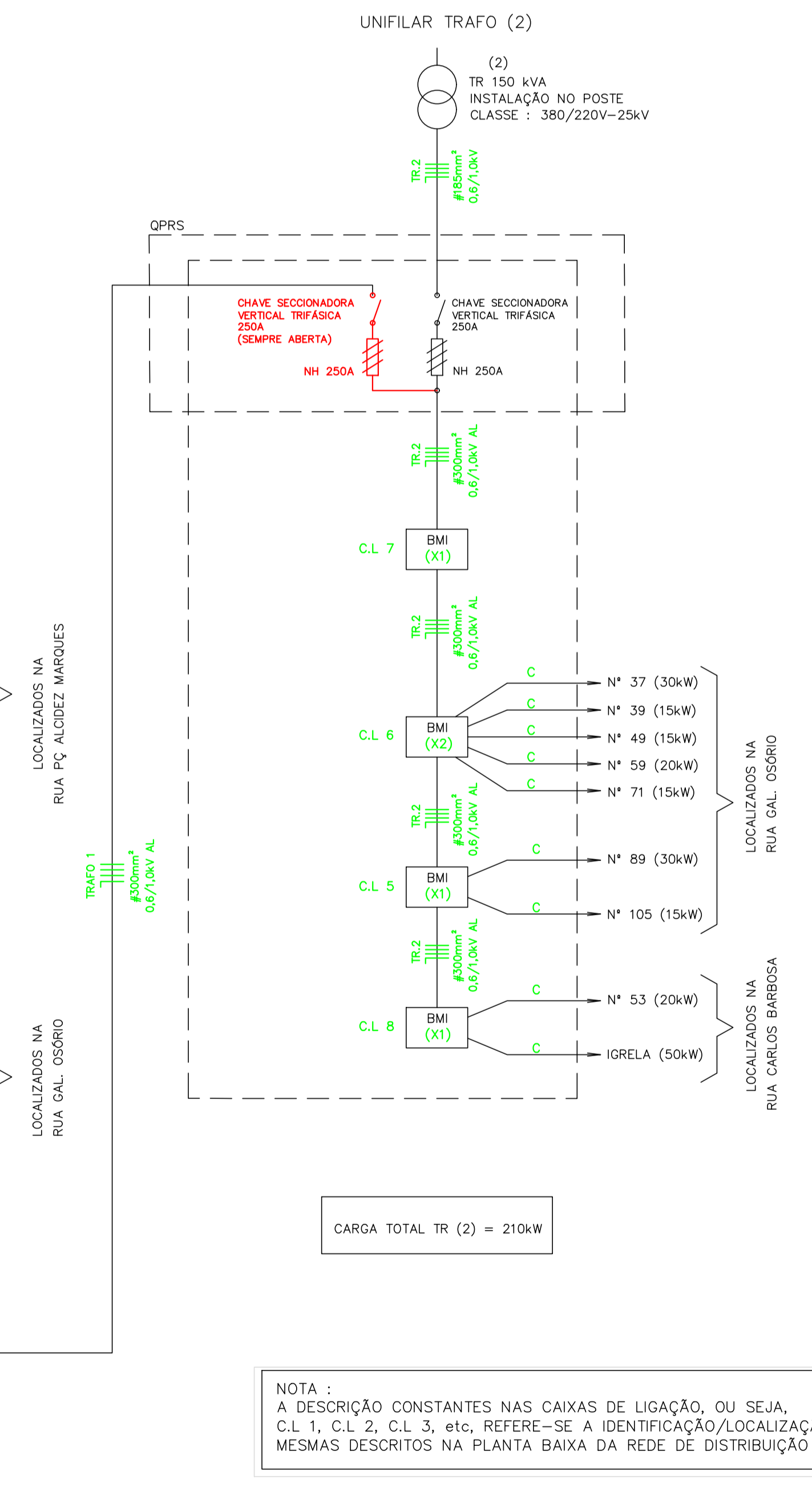
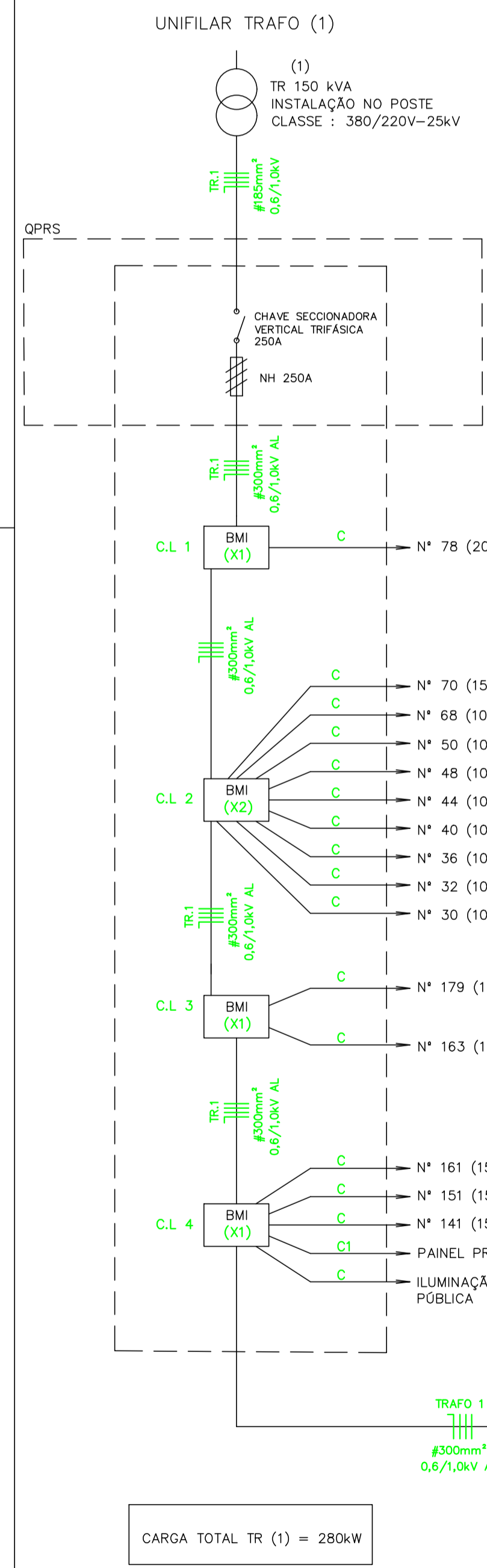
EL 01/03

Para C.O.M. Demora = 0,3
 Para P.B.D. Demora = 0,3
 Para P.A.B. Demora = 0,3



LEGENDA UNIFILAR

CL	CAIXA DE LIGAÇÃO
BMI	BARRAMENTO MULTIPLO ISOLADO
(X1)	CAIXA DE LIGAÇÃO COM 5 BMI - 8 VIAS
(X2)	CAIXA DE LIGAÇÃO COM 10 BMI - 8 VIAS
C	CONDUTOR DE 35mm ² AL 0,6/1,0kV
C1	CONDUTOR DE 150mm ² AL 0,6/1,0kV



NÃO LIBERADO EM ANÁLISE PELA CONCESSIONÁRIA

Penas COLOR
Vermelho = 0,3
Magenta = 0,3
Azul = 0,3
Cinza = 0,3
Penas F&B
Aterro = 0,3
Demais = 0,2

NOTA :
A DESCRIÇÃO CONSTANTES NAS CAIXAS DE LIGAÇÃO, OU SEJA, C.L. 1, C.L. 2, C.L. 3, etc, REFERE-SE A IDENTIFICAÇÃO/LOCALIZAÇÃO DAS MESMAS DESCRITAS NA PLANTA BAIXA DA REDE DE DISTRIBUIÇÃO (EL-1/3).

03			
02			
01	ADEQUAÇÃO CONFORME ANÁLISE DE 02/01/2017	FREIRE	20/05/2017

Logos: META, FREIRE Engenharia Elétrica, IPHAN 80 ANOS 1937-2017, MINISTÉRIO DA CULTURA, BRASIL GOVERNO FEDERAL.

Projeto: PRAÇA DR. ALCIDES MARQUES E LARGO DAS BANDEIRAS

Endereço: Pç. Cel. Osório, 160 e R. Quinze de Novembro, 560A - Pelotas/RS
Projeto: PREFEITURA MUNICIPAL DE PELOTAS / RS

Projeto ELÉTRICO RESTAURAÇÃO E REQUALIFICAÇÃO

ESQUEMA UNIFILAR REDE SUBTERRÂNEA DE BT

RESPONSÁVEL TÉCNICO: ENG. ALEXANDRE SCHERER FREIRE
CREA/RS 111795-D

E-MAIL: a.freira@terra.com.br

INDIC ELÉTRICO EL 02/03